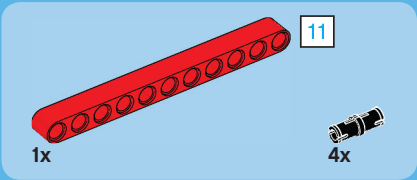
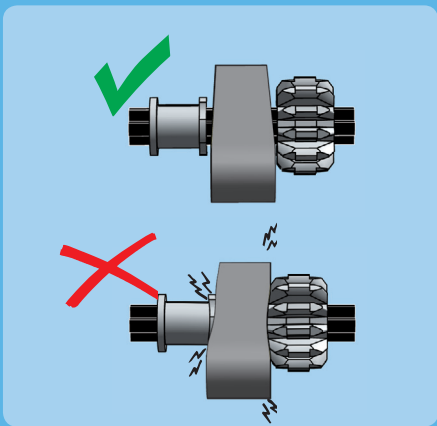




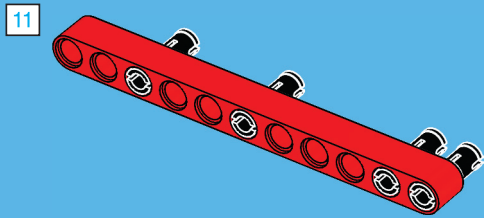
TECHNIC

9394

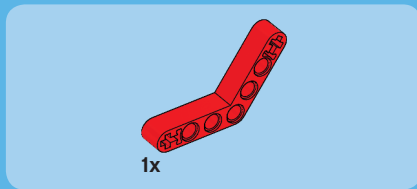
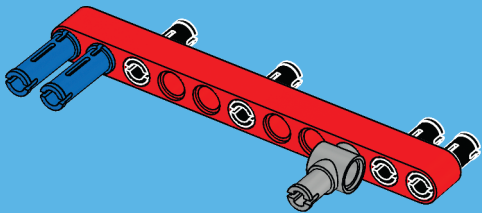




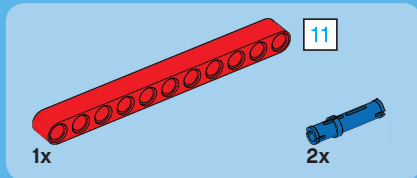
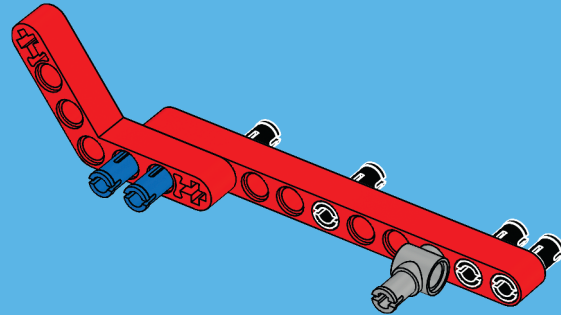
1



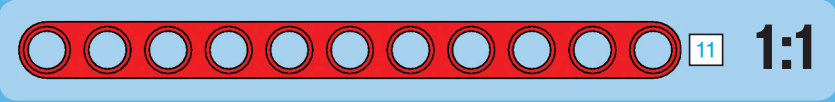
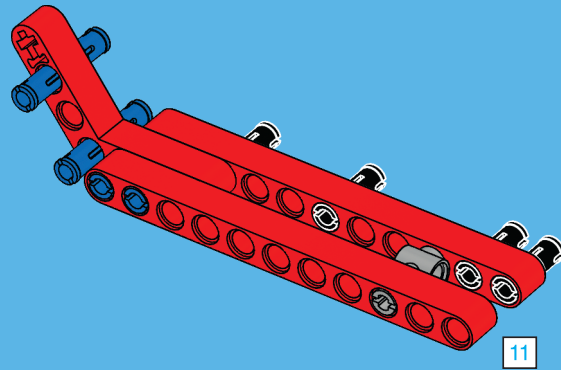
2



3

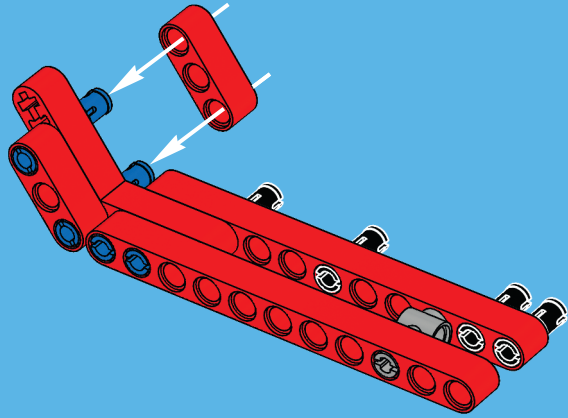


4

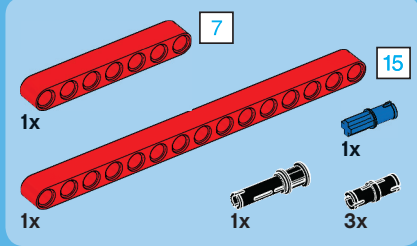
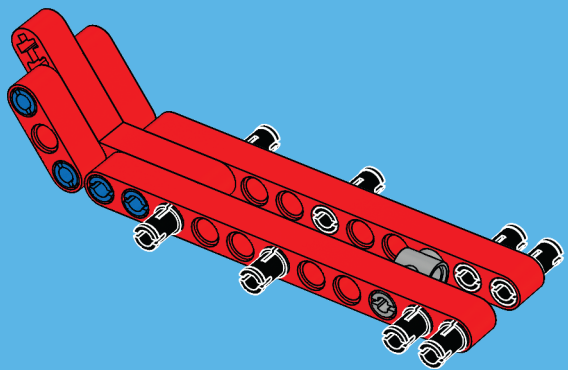




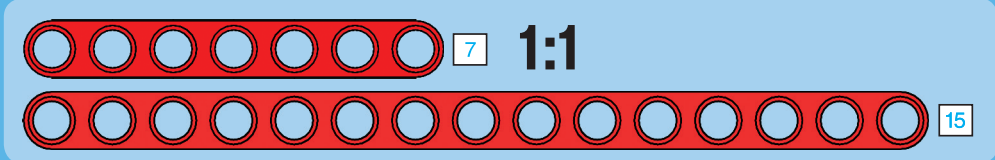
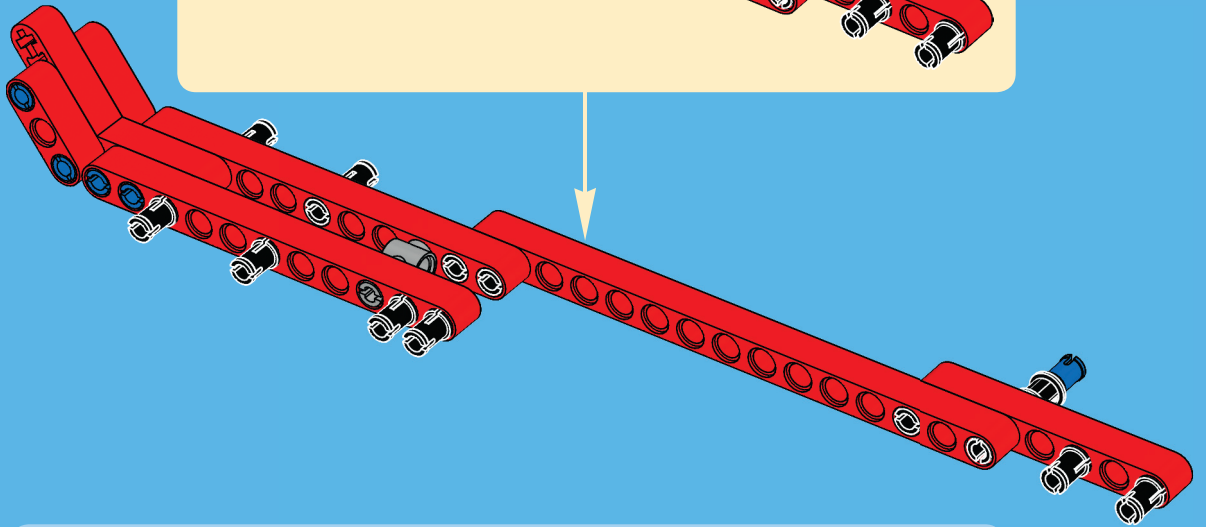
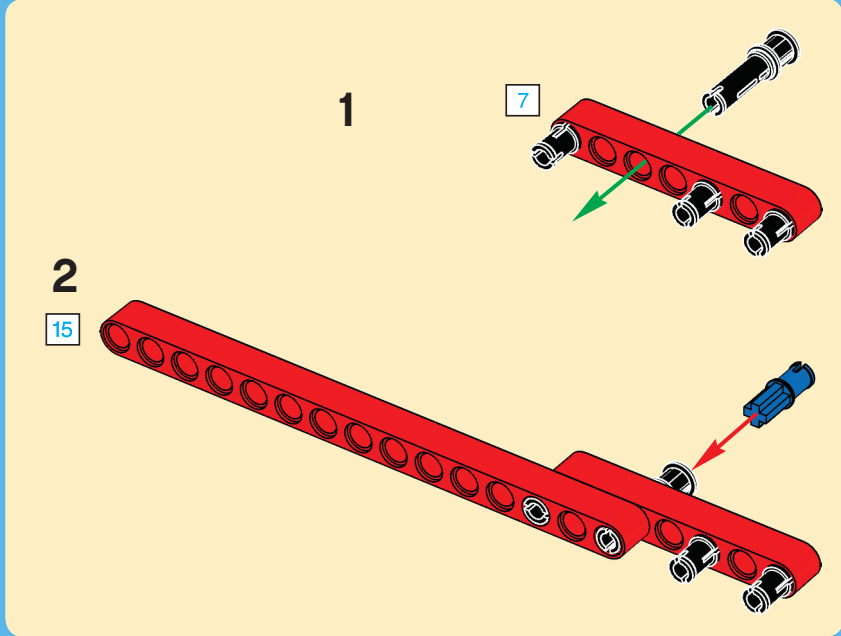
5

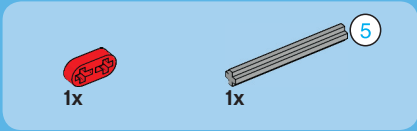
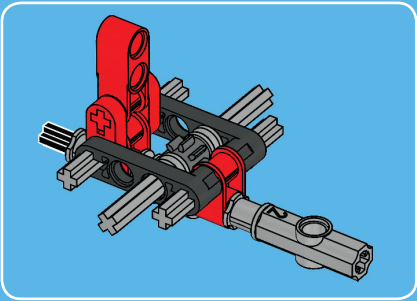


6

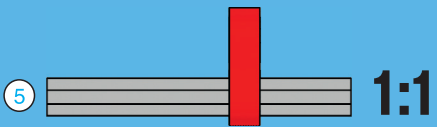


7

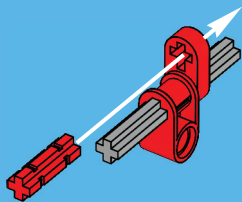




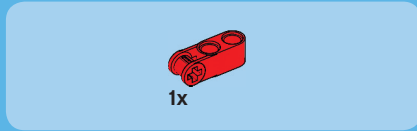
1



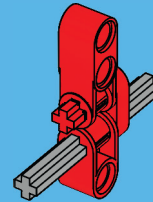
2



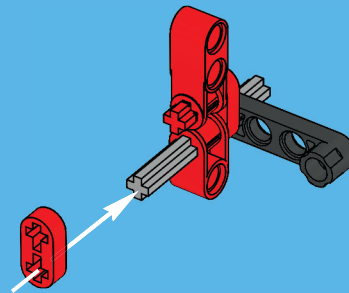
4

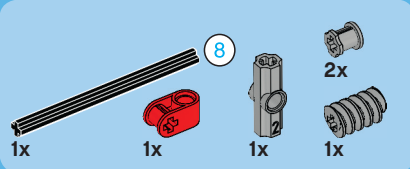


3

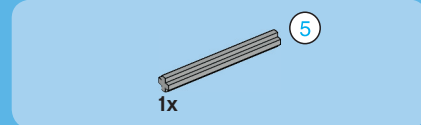
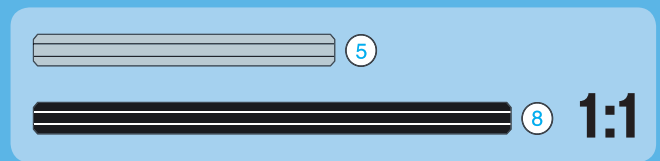
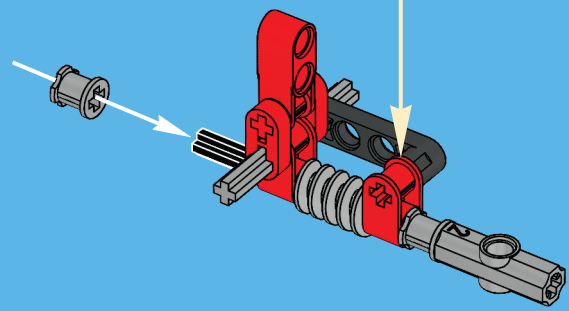
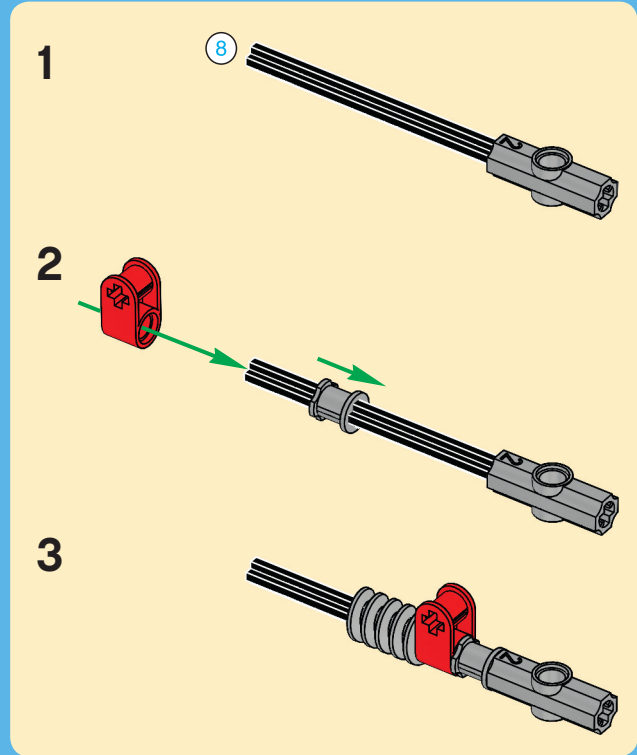


4

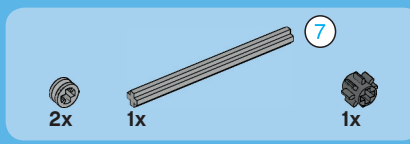
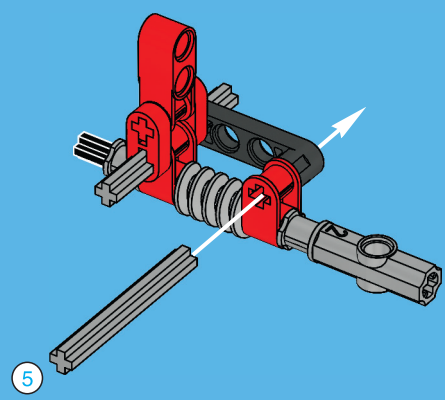




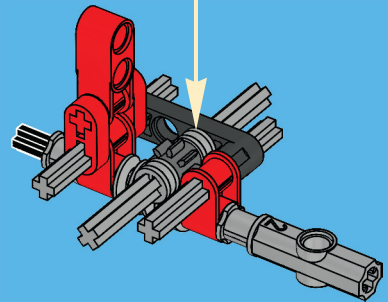
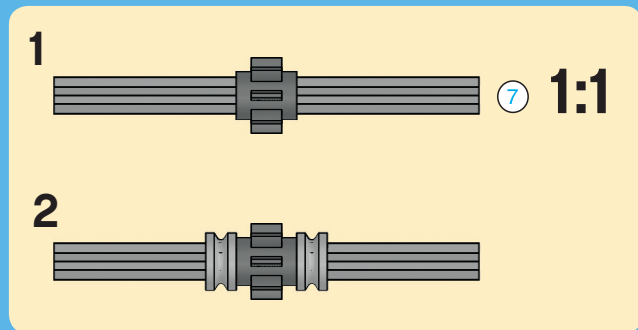
5



6

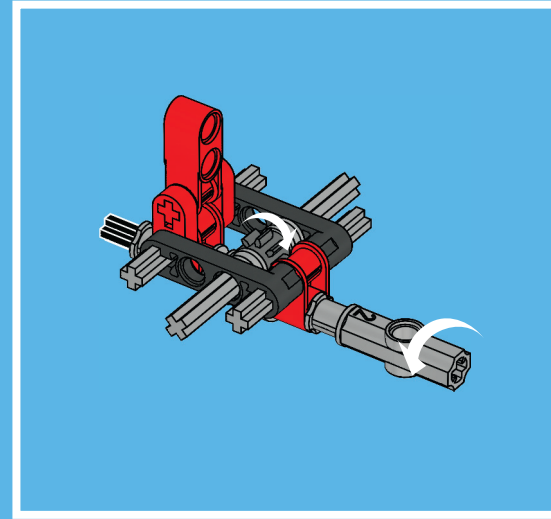
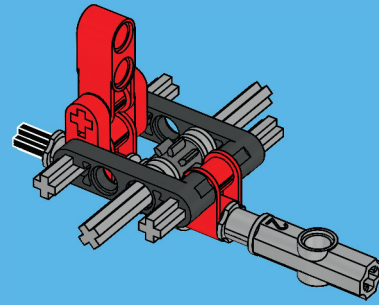


7

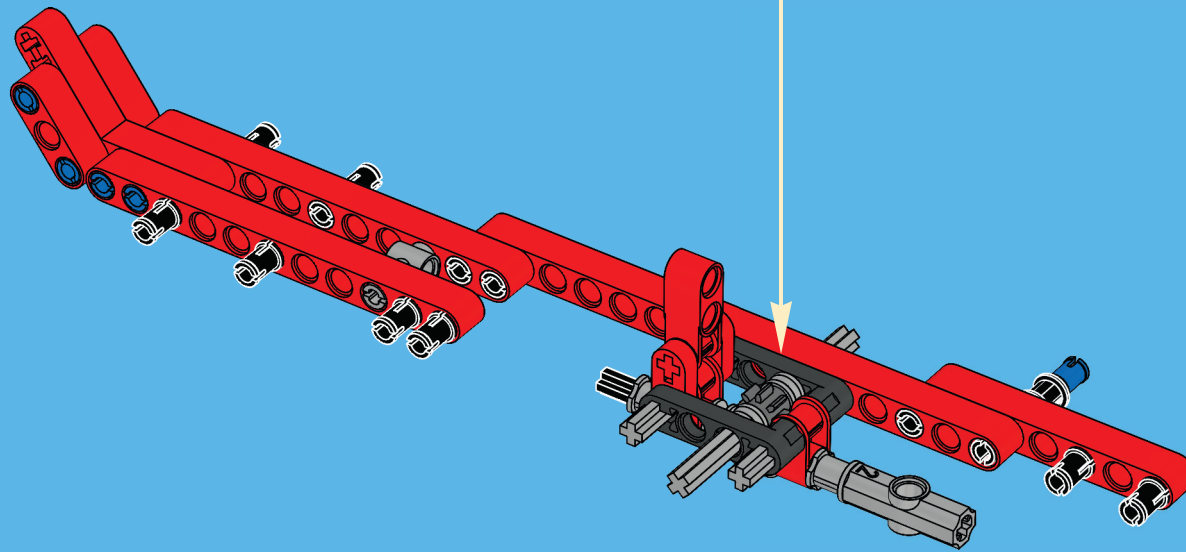




8

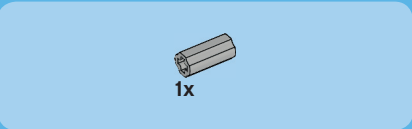


8

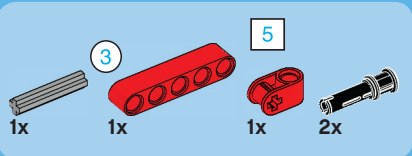
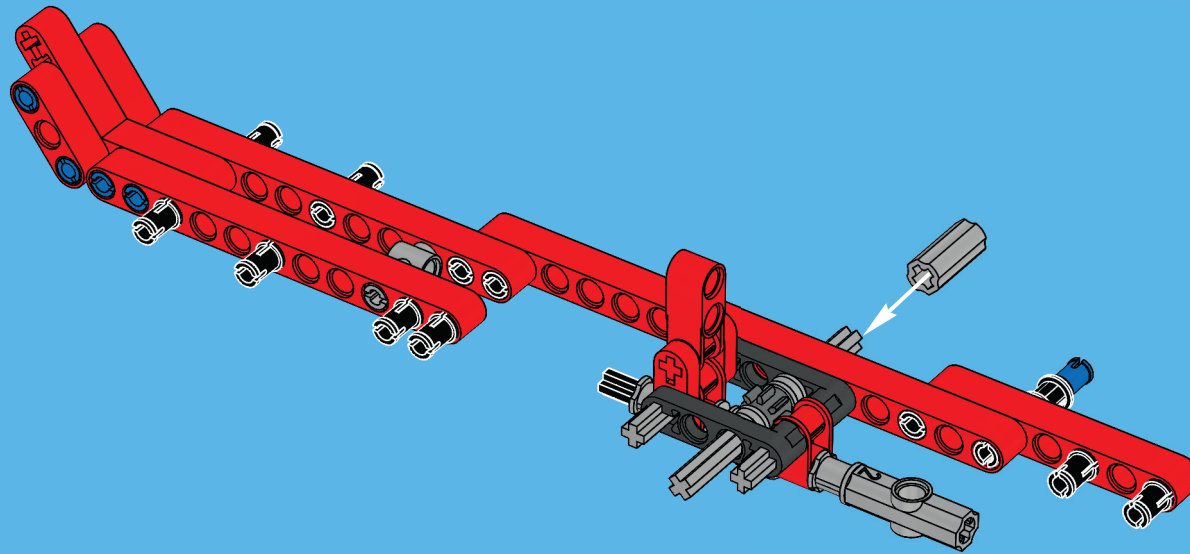


6

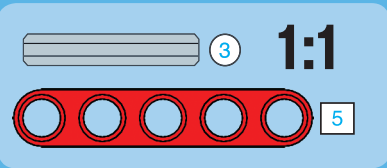
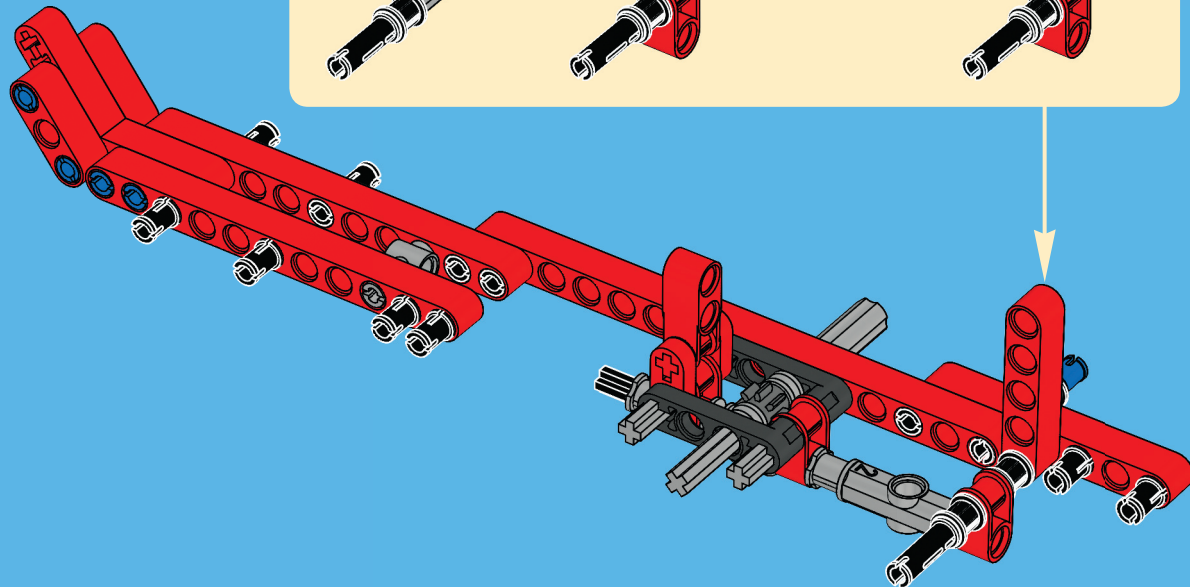
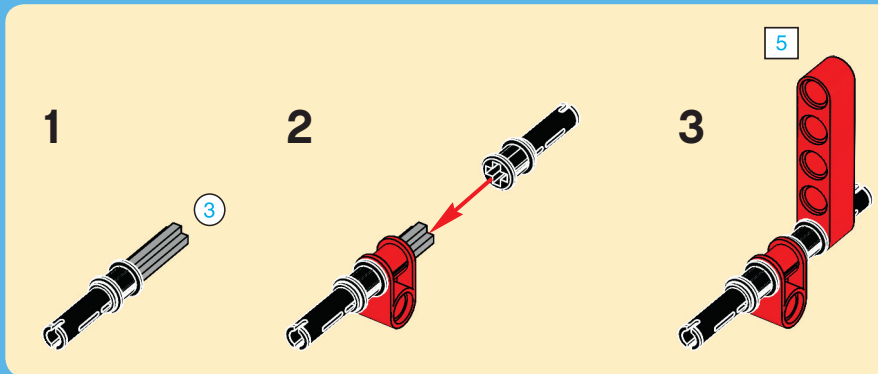




9

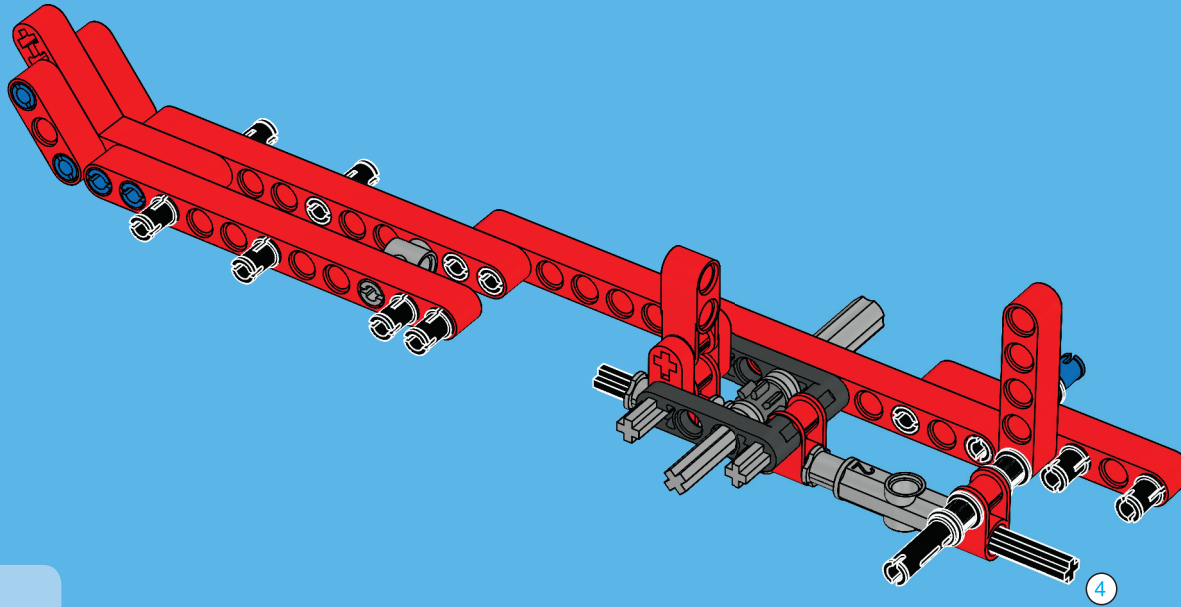


10

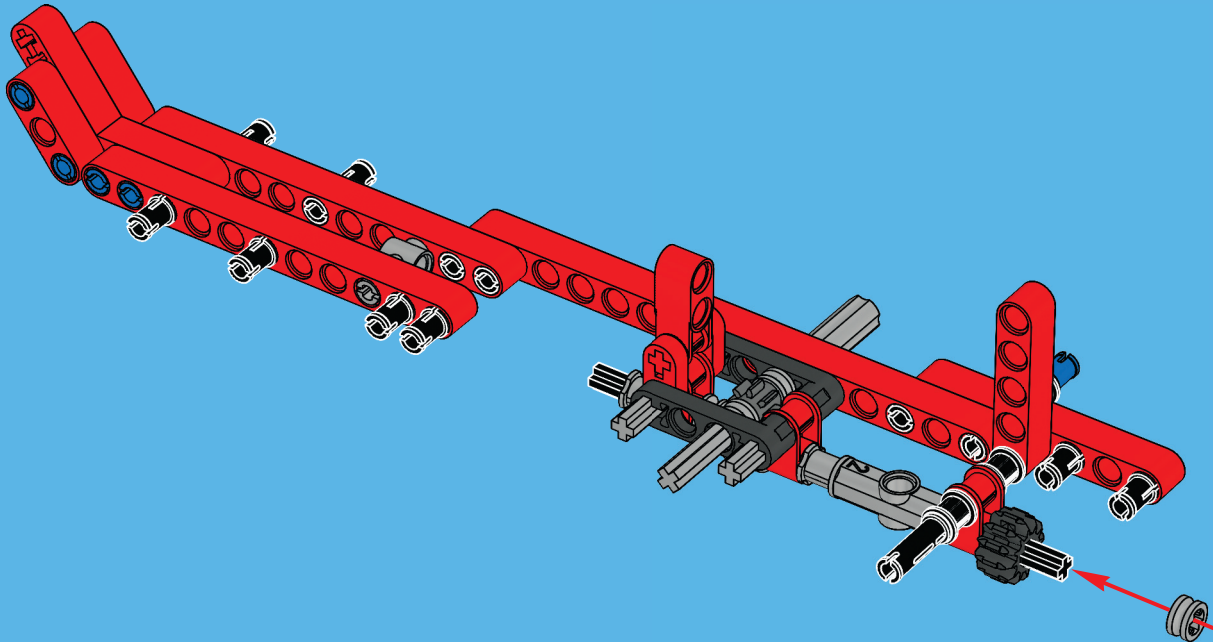


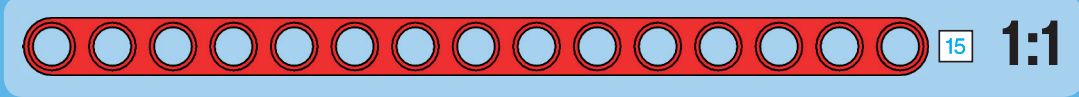
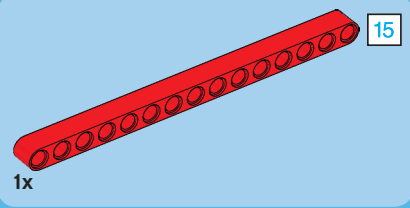


11

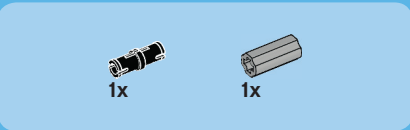
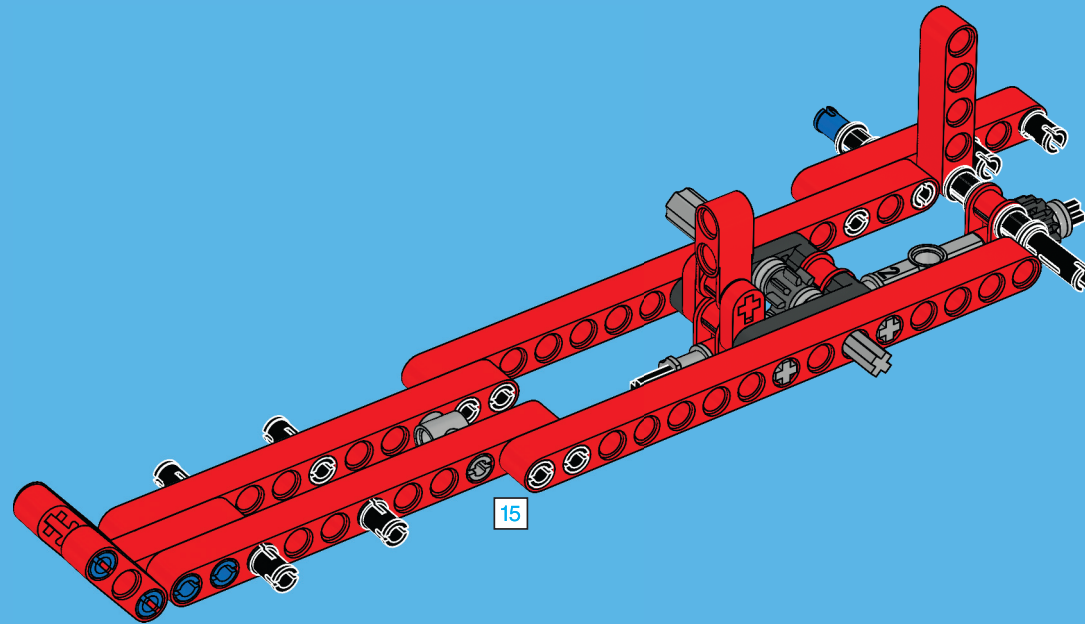


12

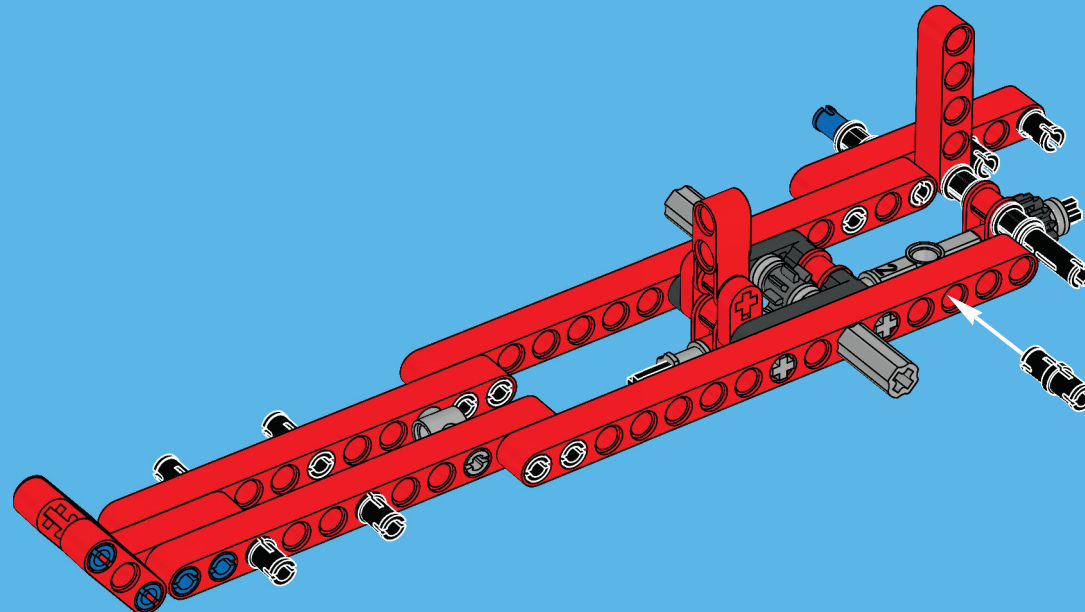


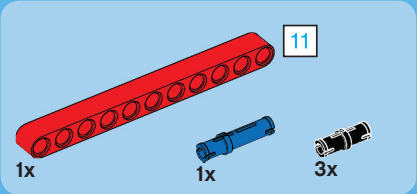
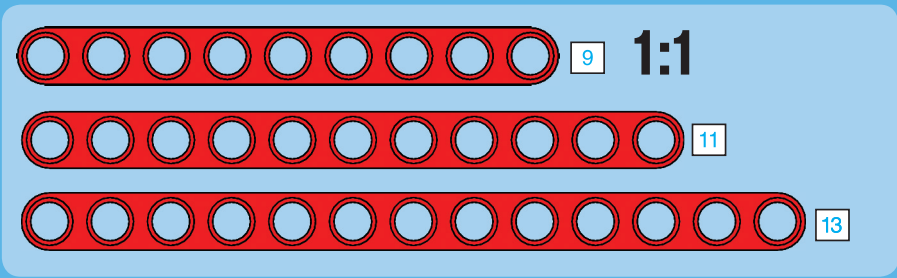
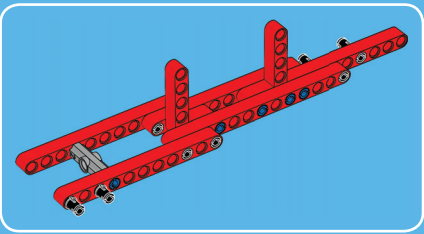


13

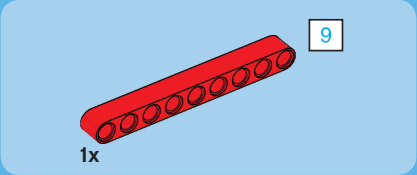
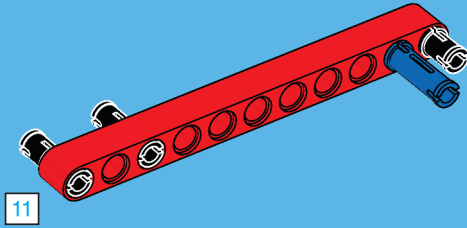


14

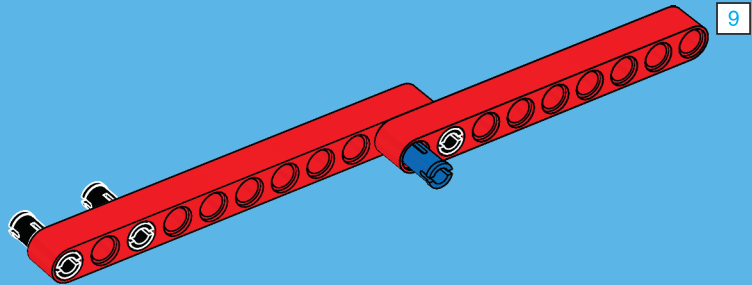




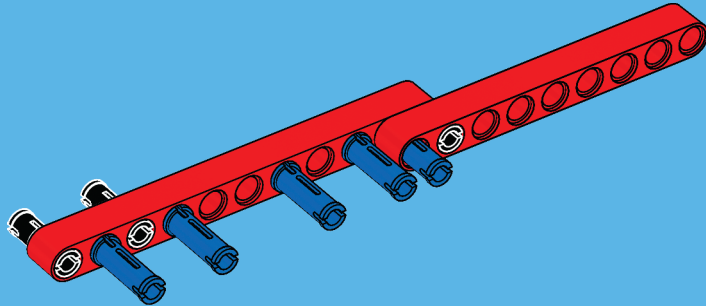
1



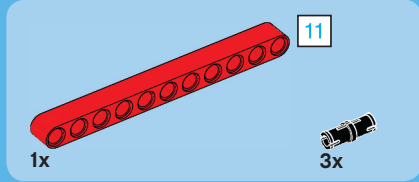
2



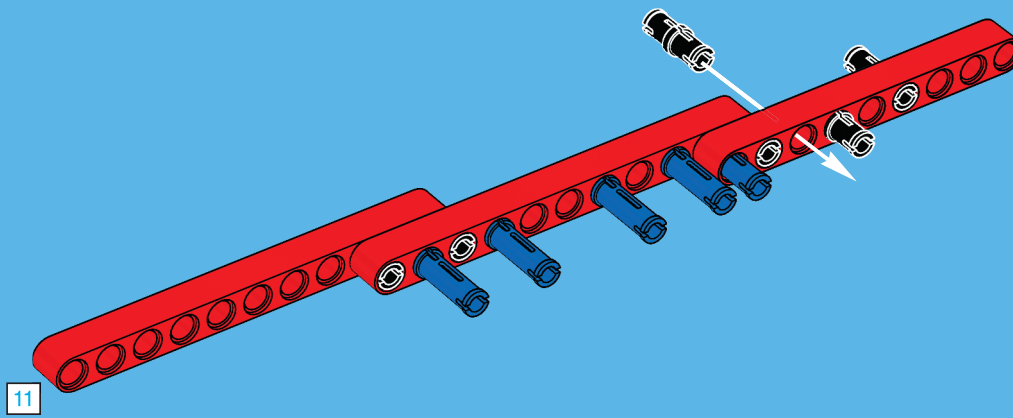
3



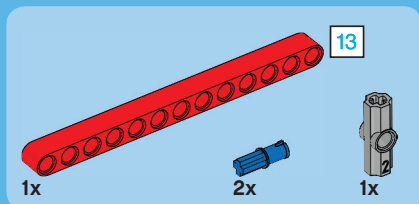
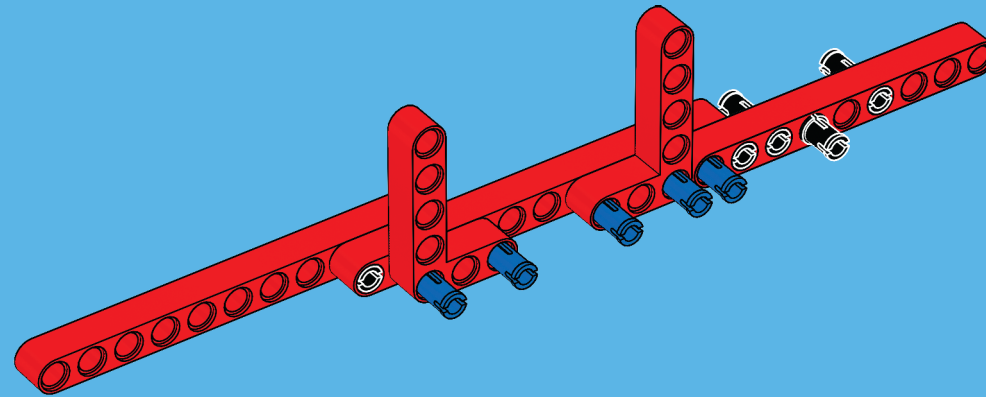
10



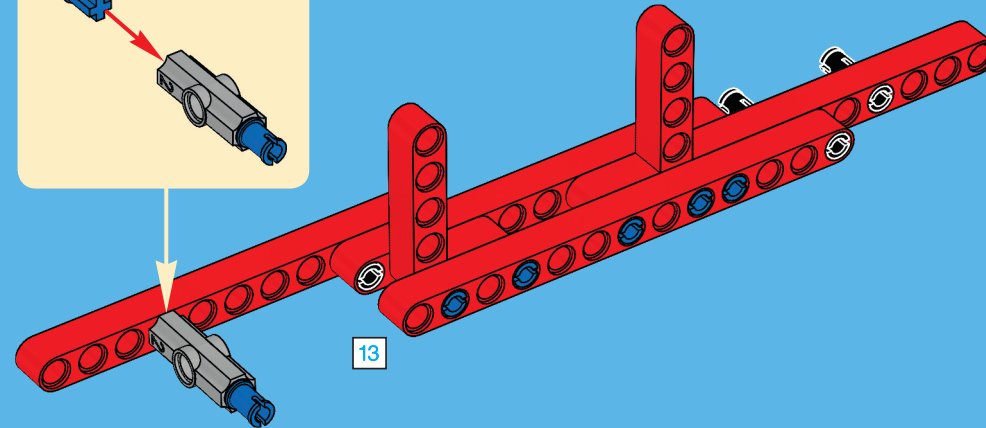
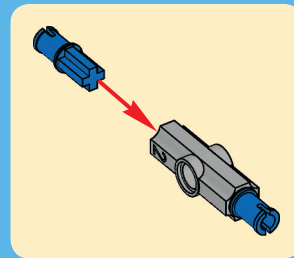
4



5

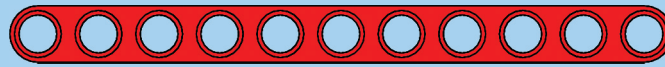


6





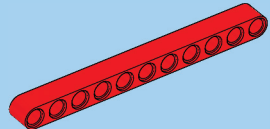
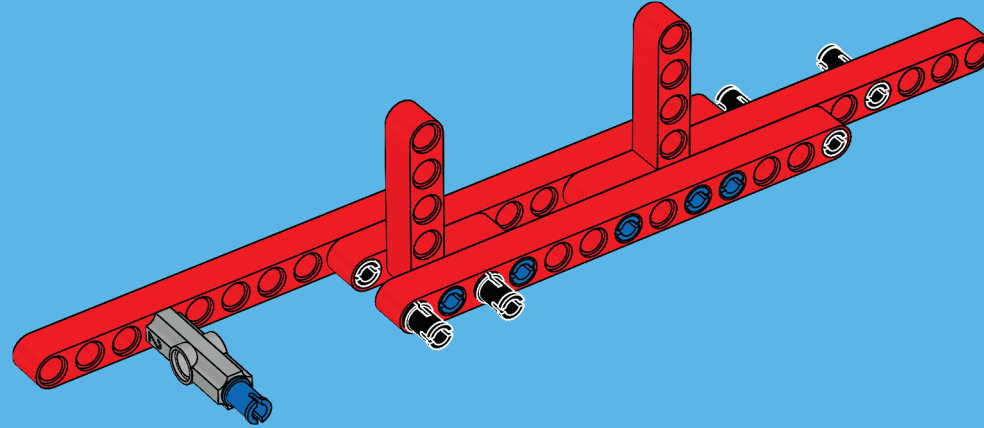
2x



11

1:1

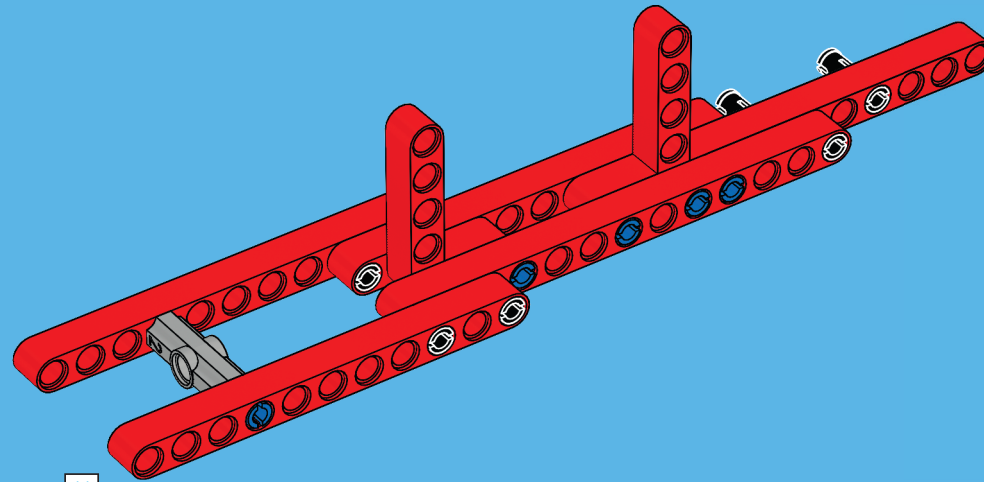
7



11

1x

8



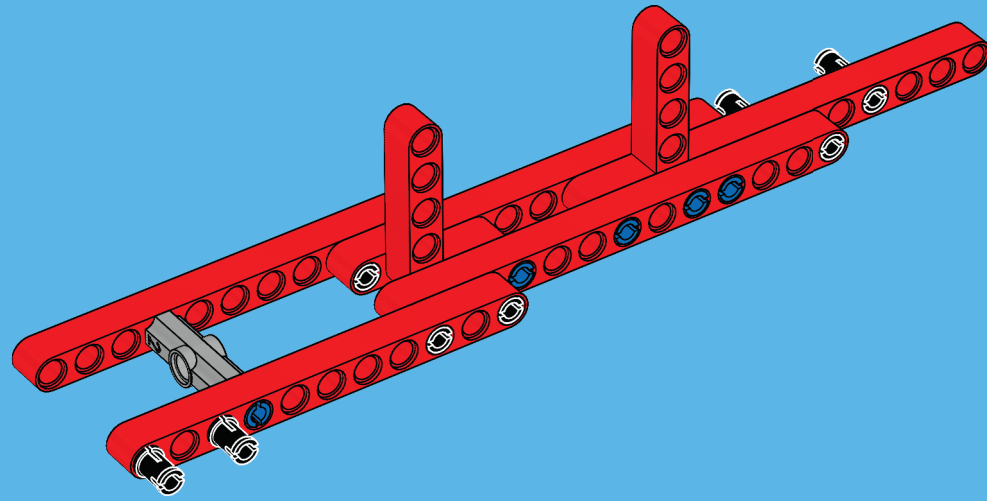
11

12

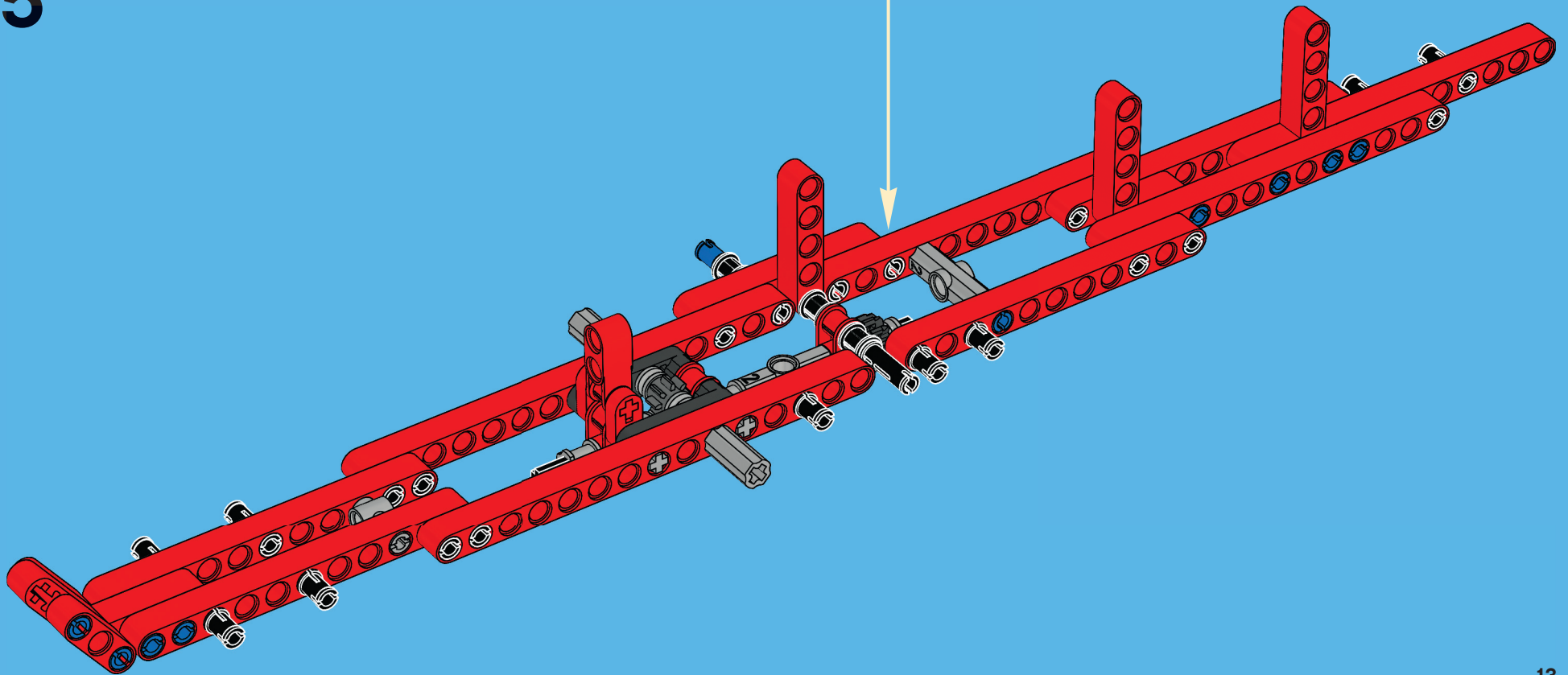


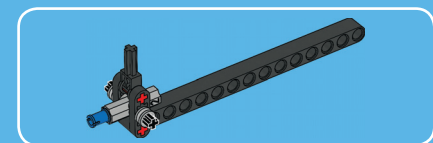


9

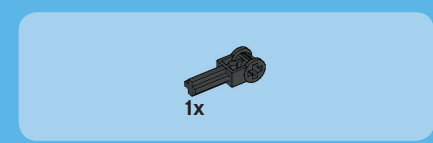
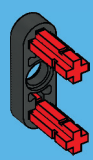


15

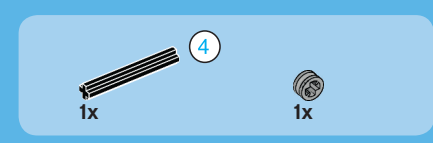
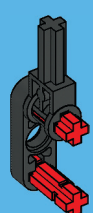




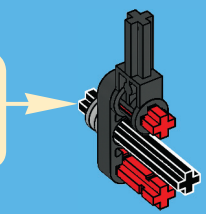
1



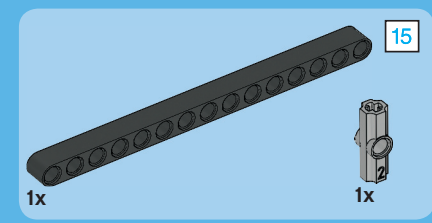
2



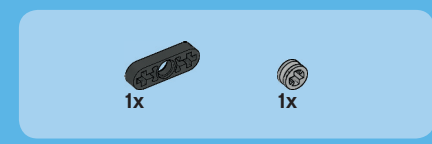
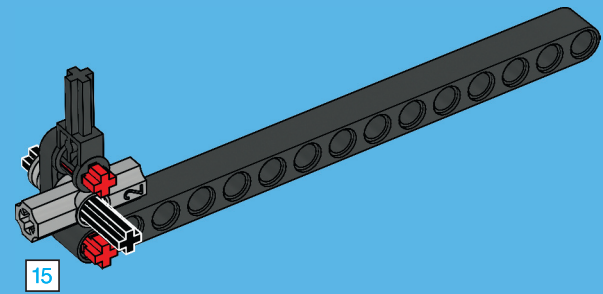
3



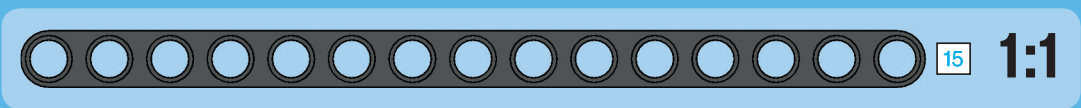
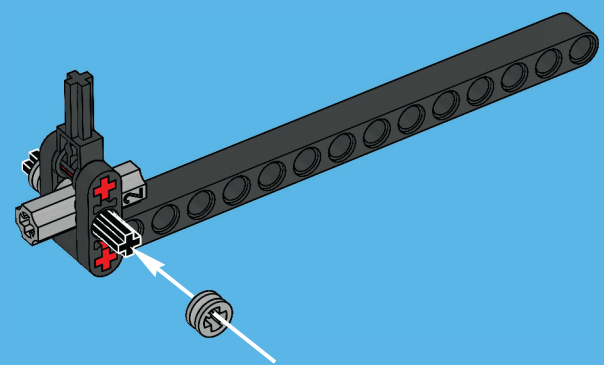
14



4



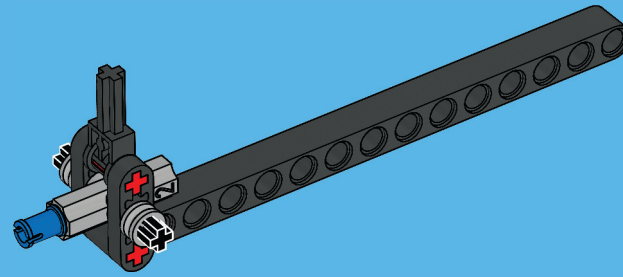
5



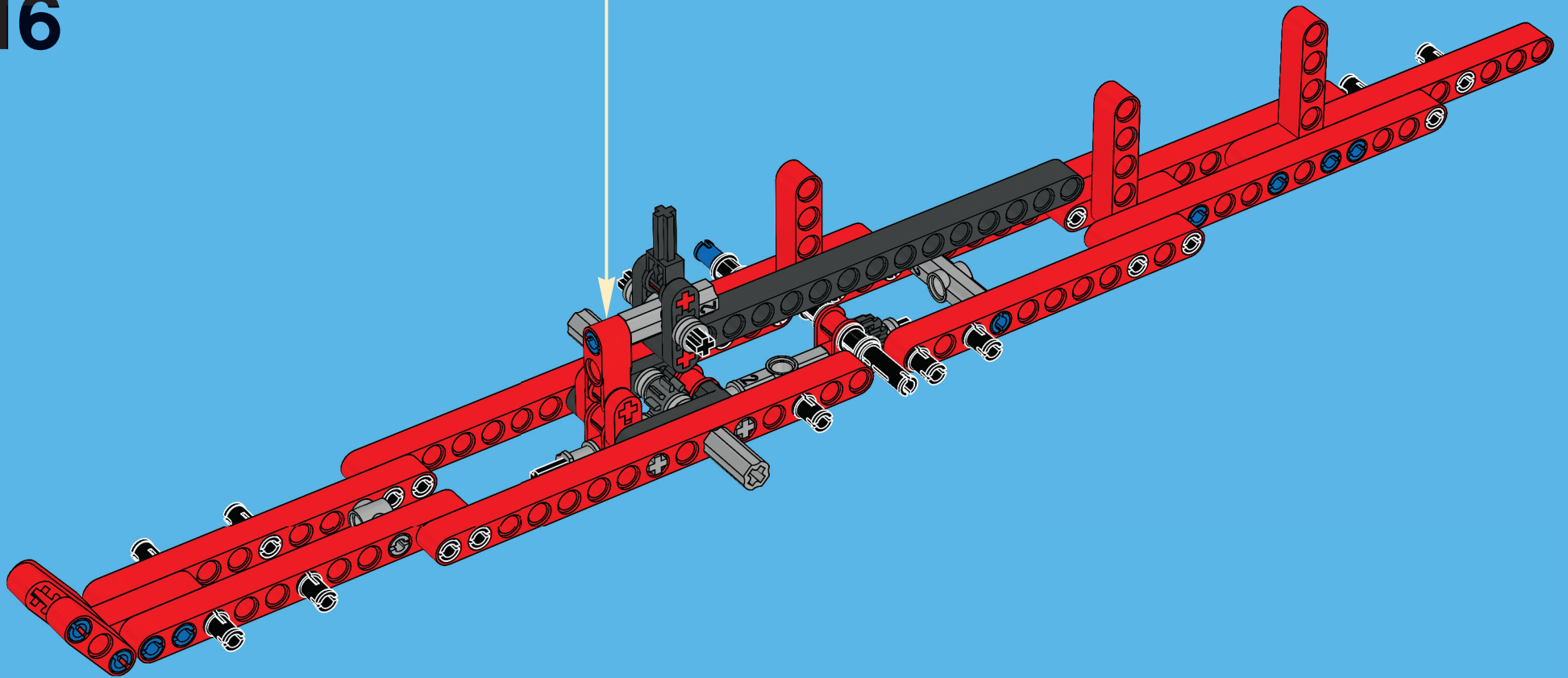


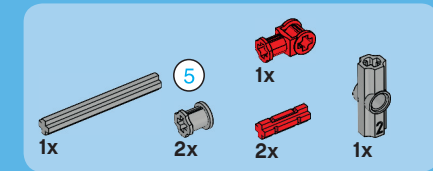
1x

6

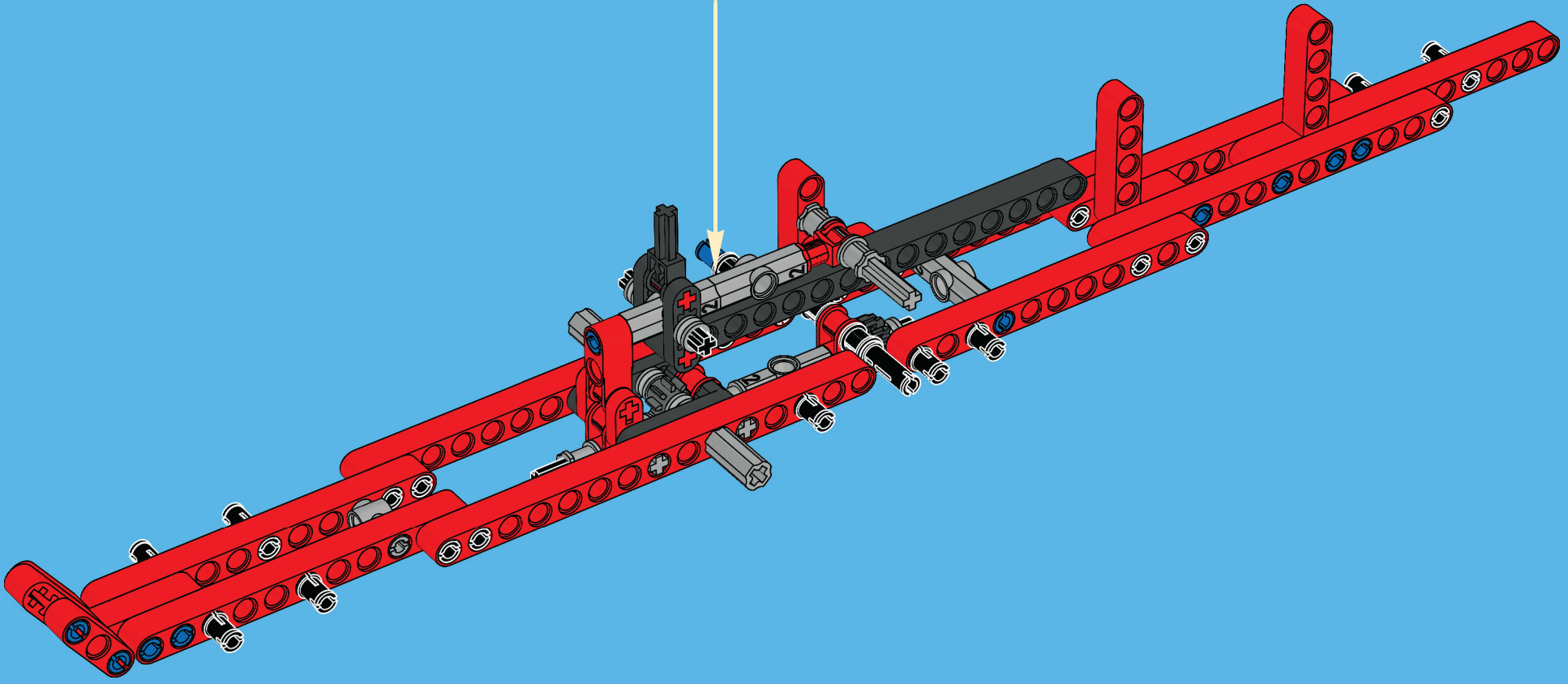
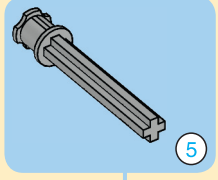
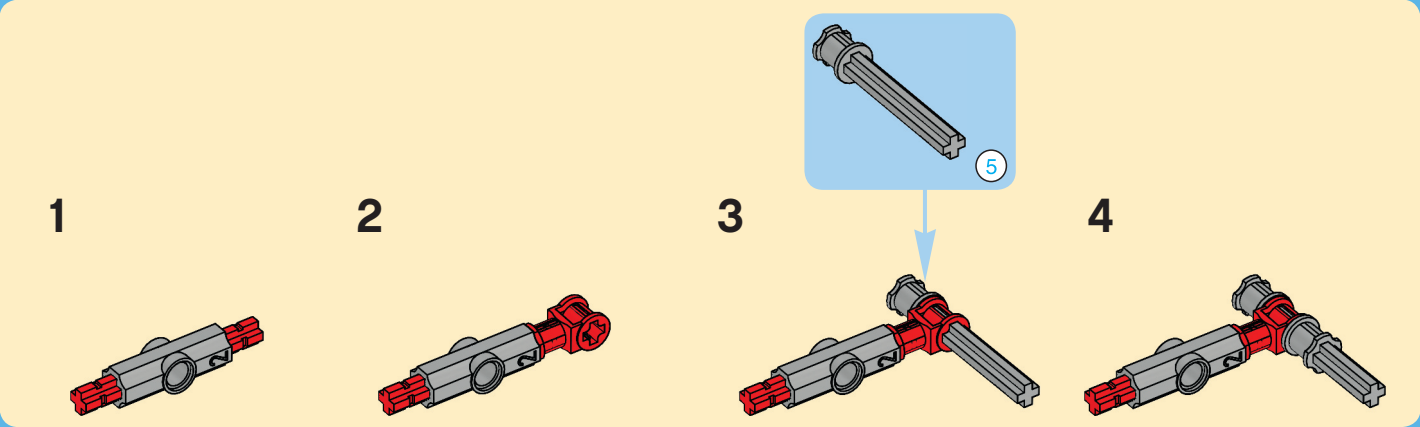


16



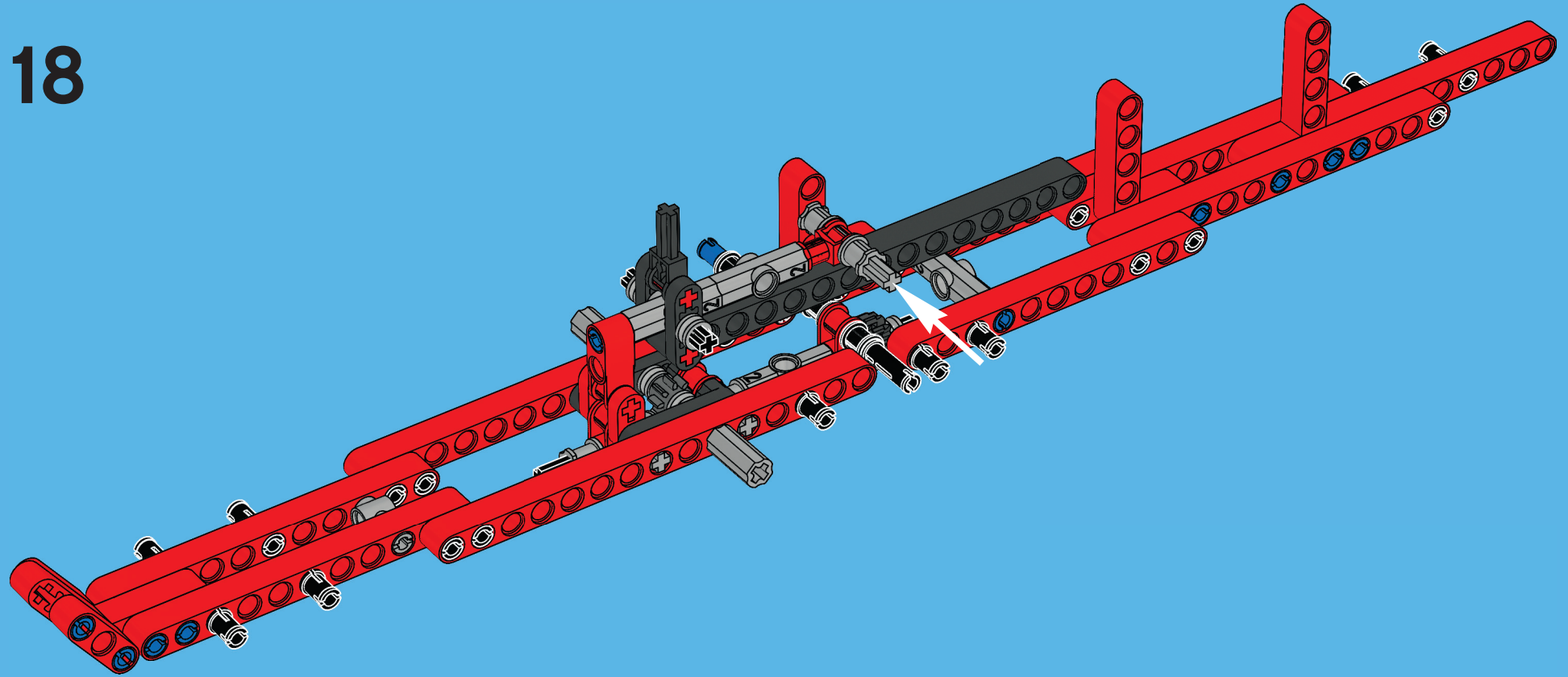


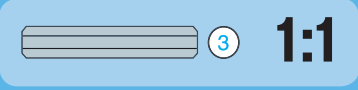
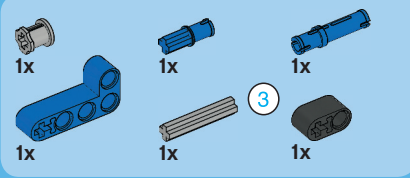
17



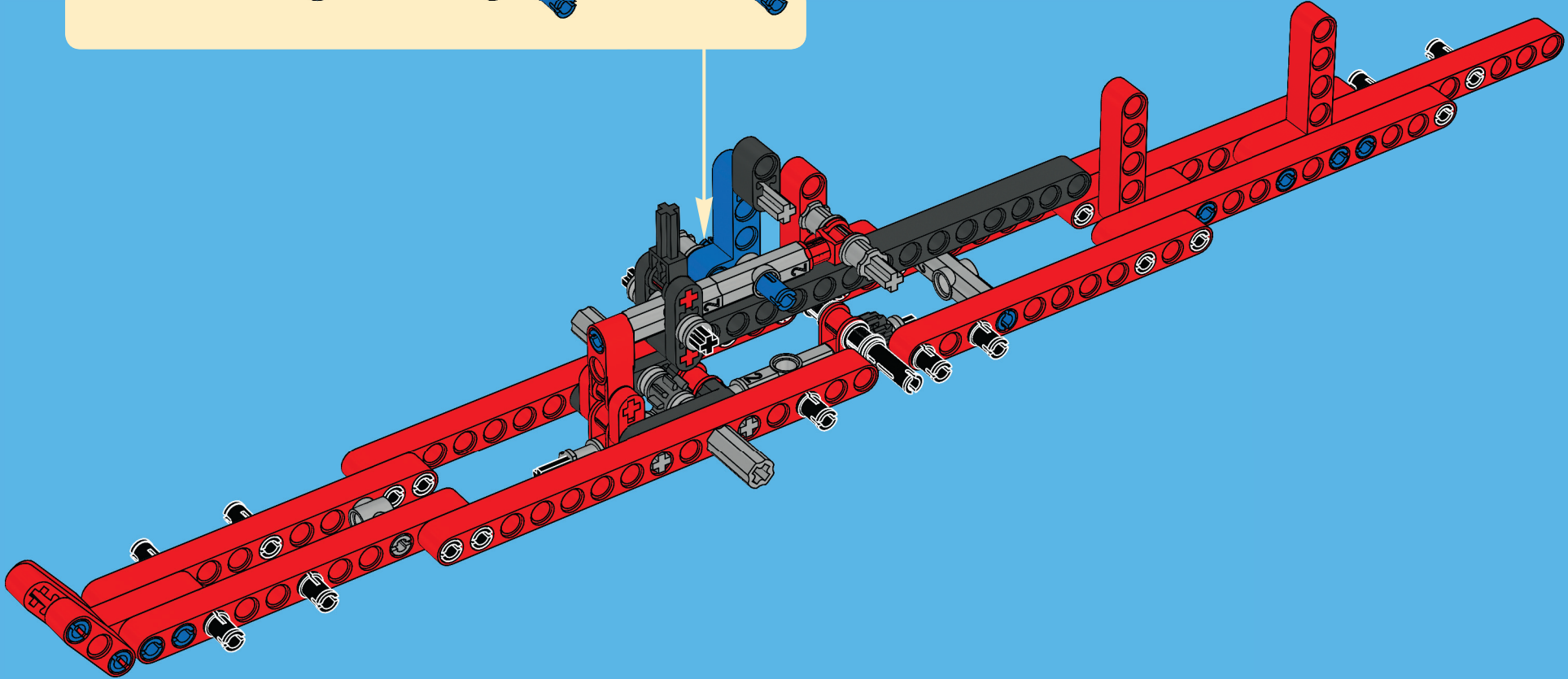
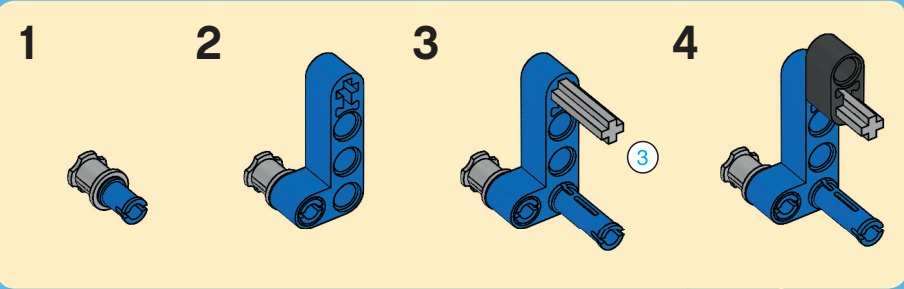


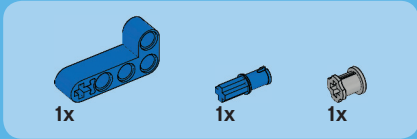
18



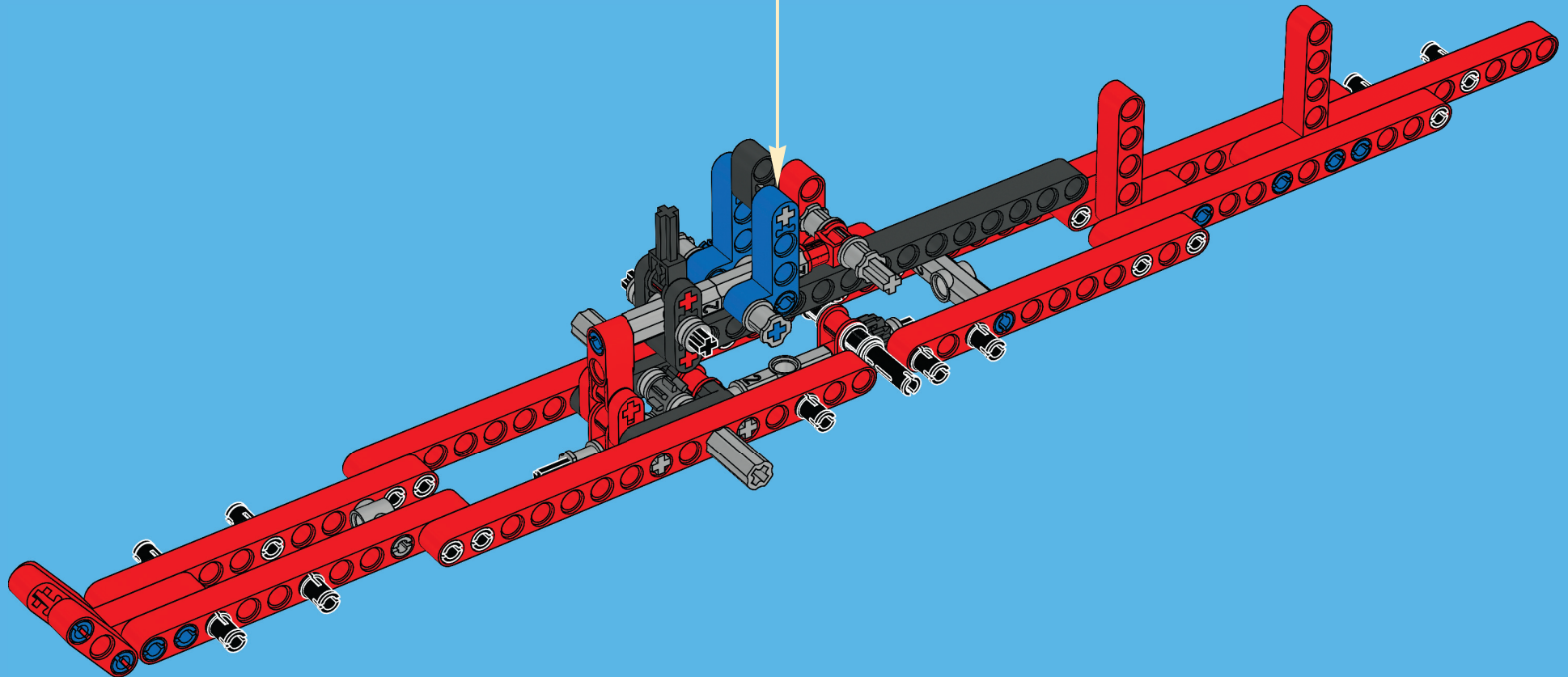
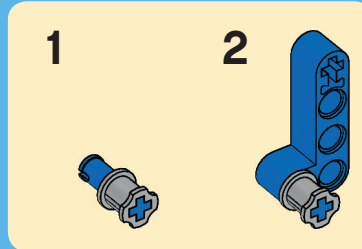


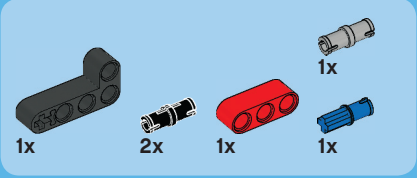
19



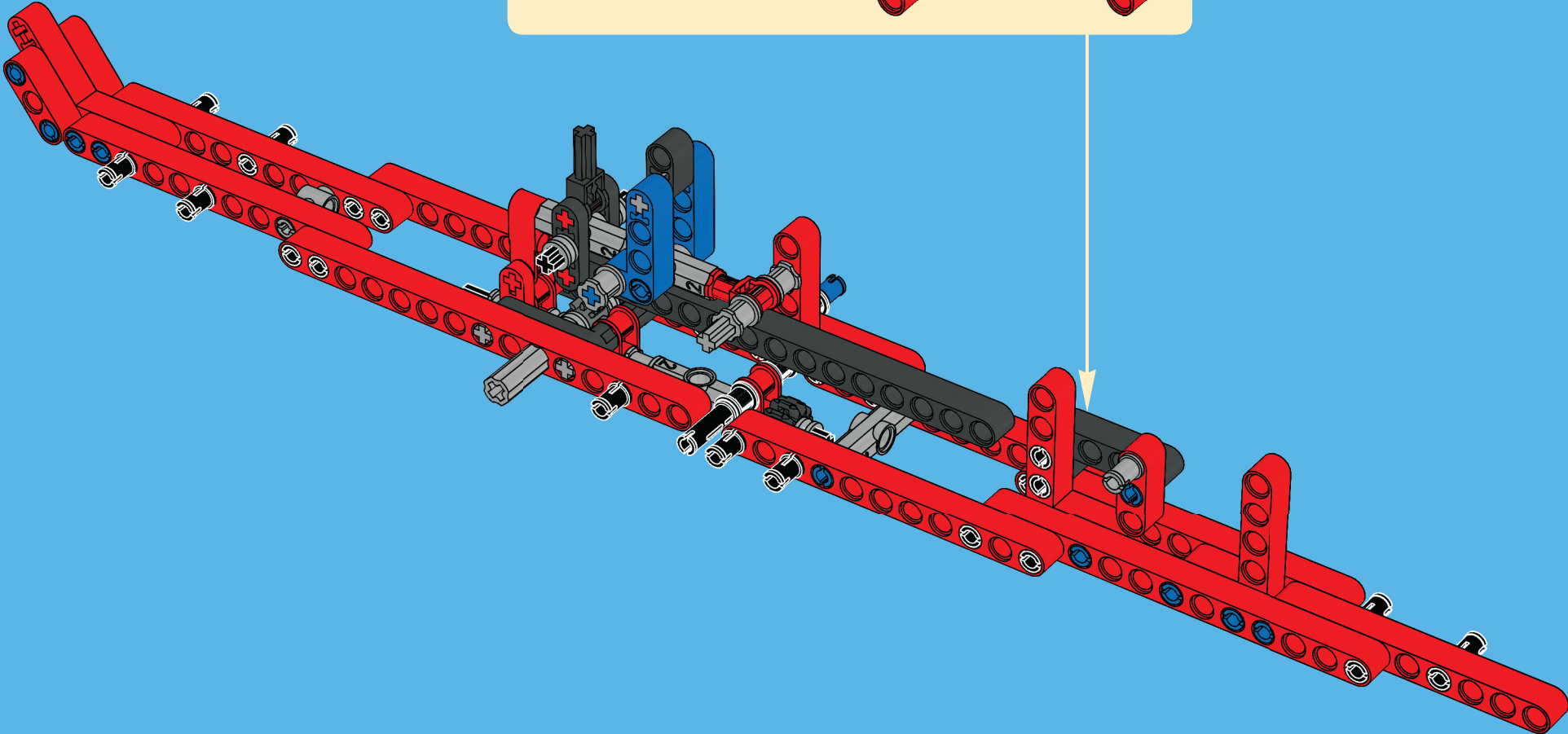
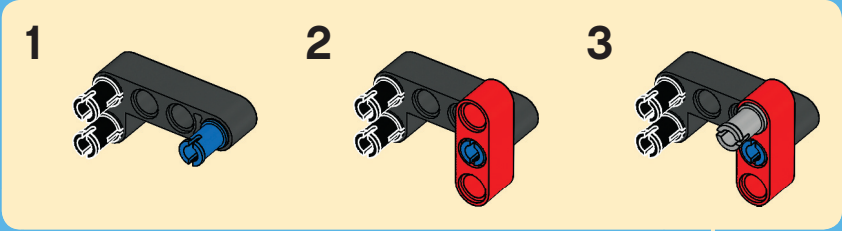


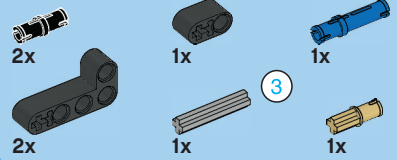
20





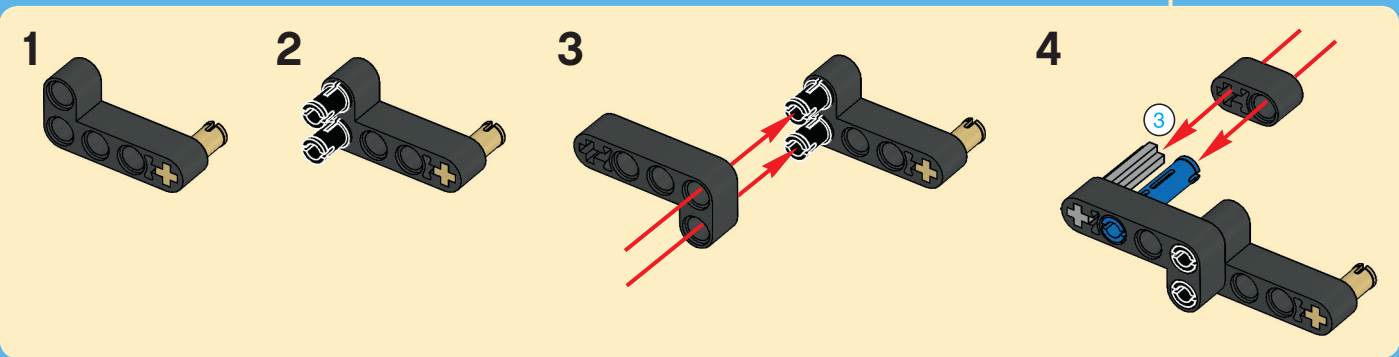
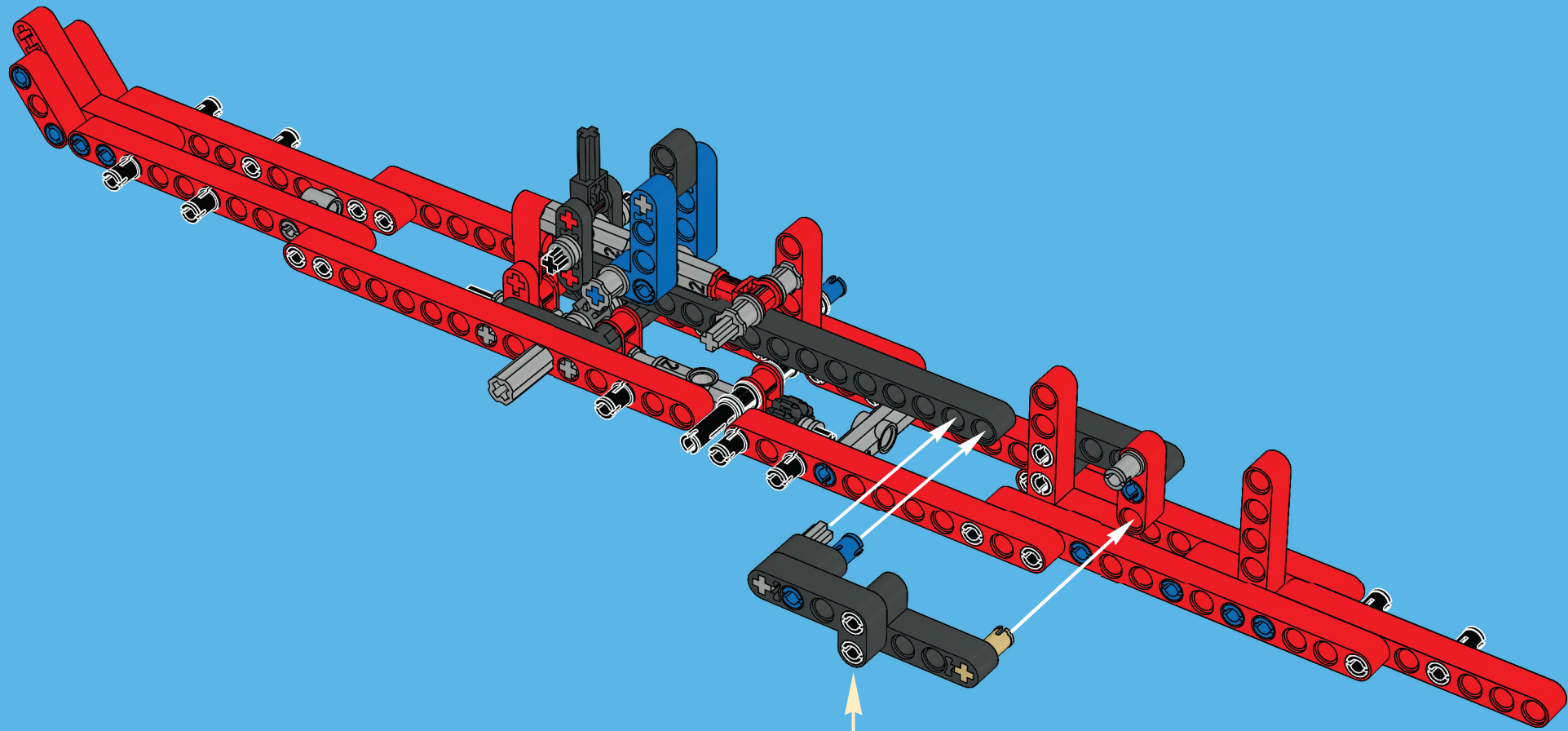
21

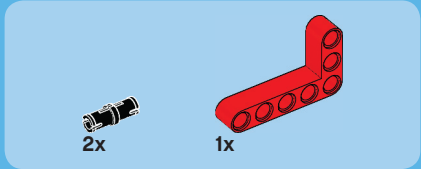
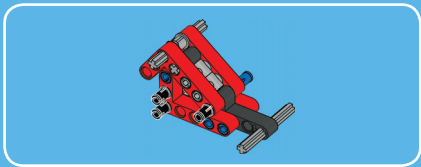




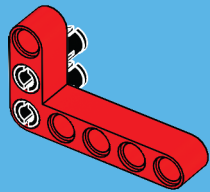
3 1:1

22

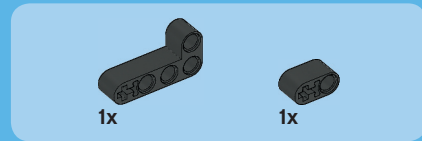
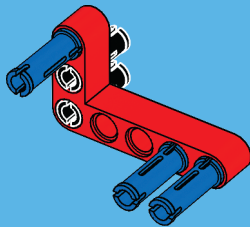




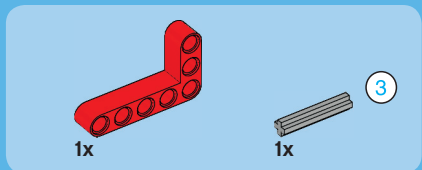
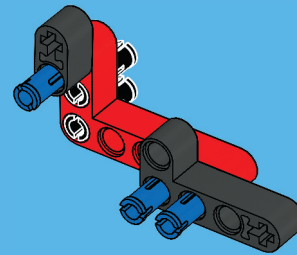
1



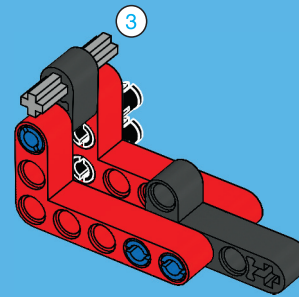
2



3

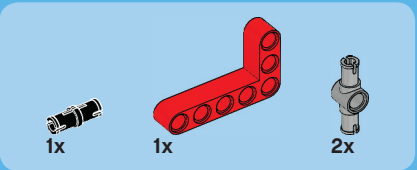
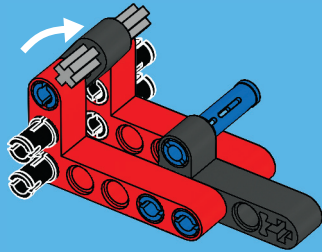


4

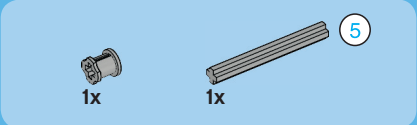
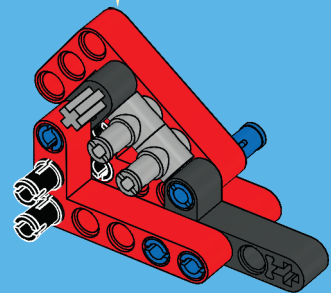
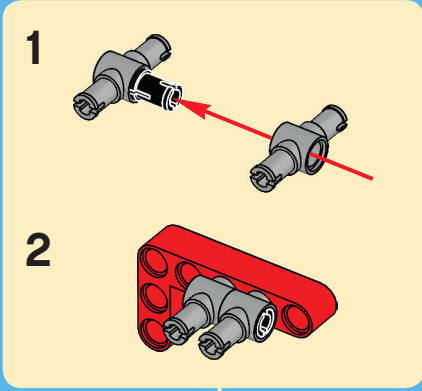




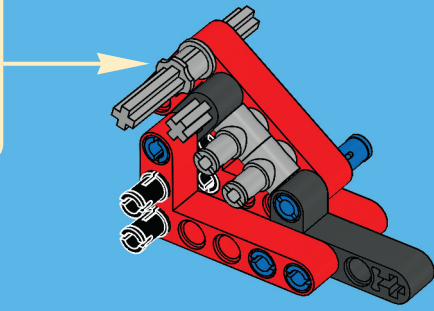
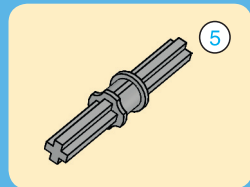
5



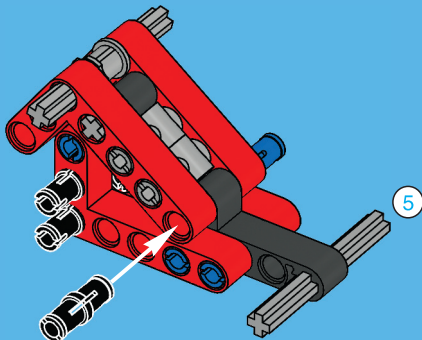
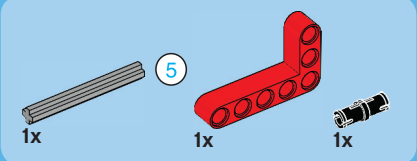
6



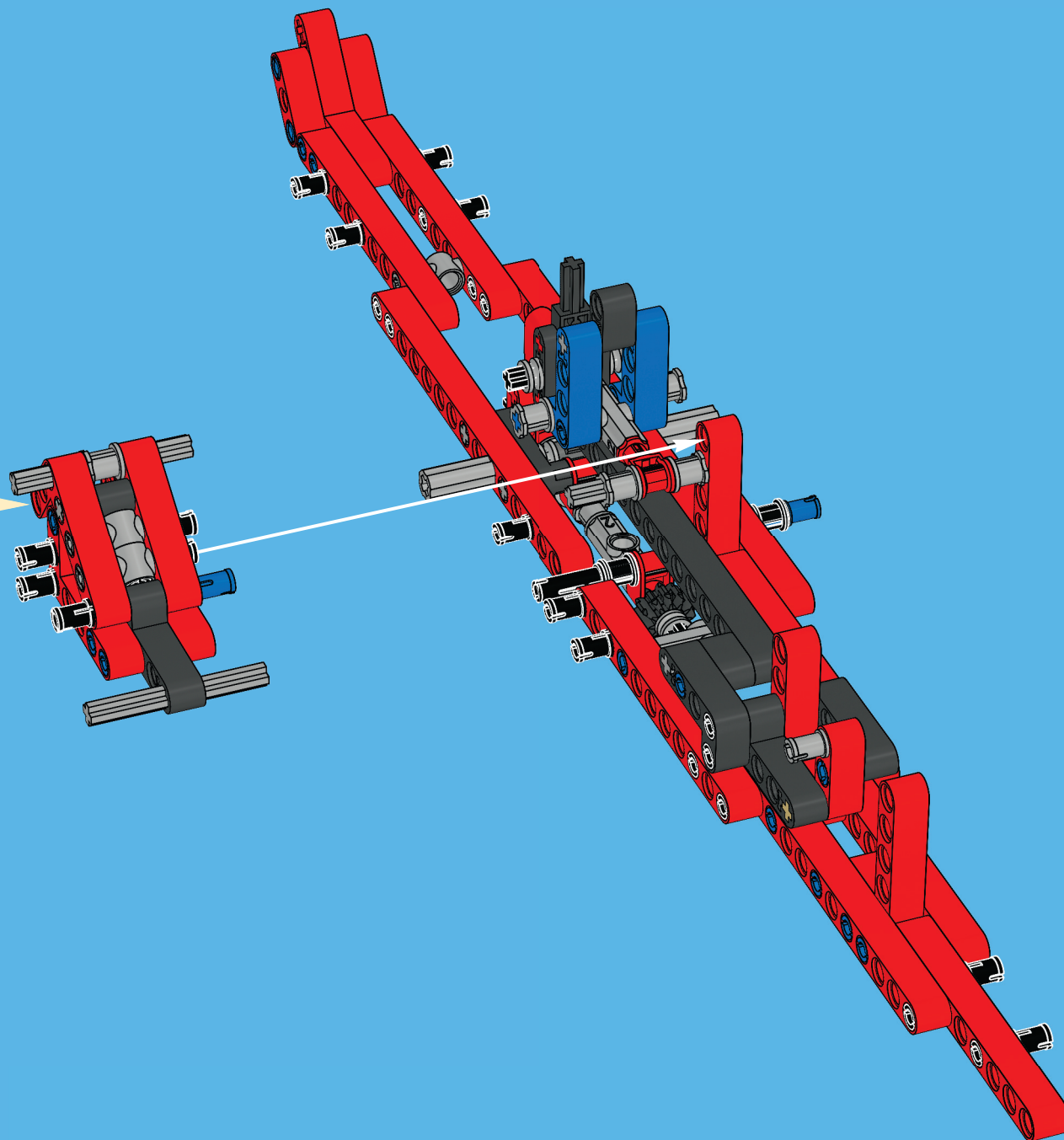
7



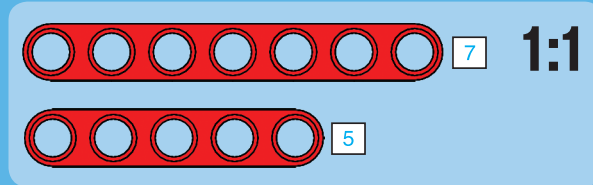
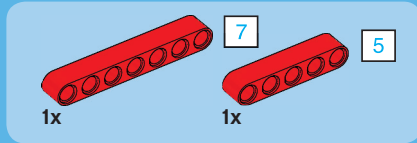
8



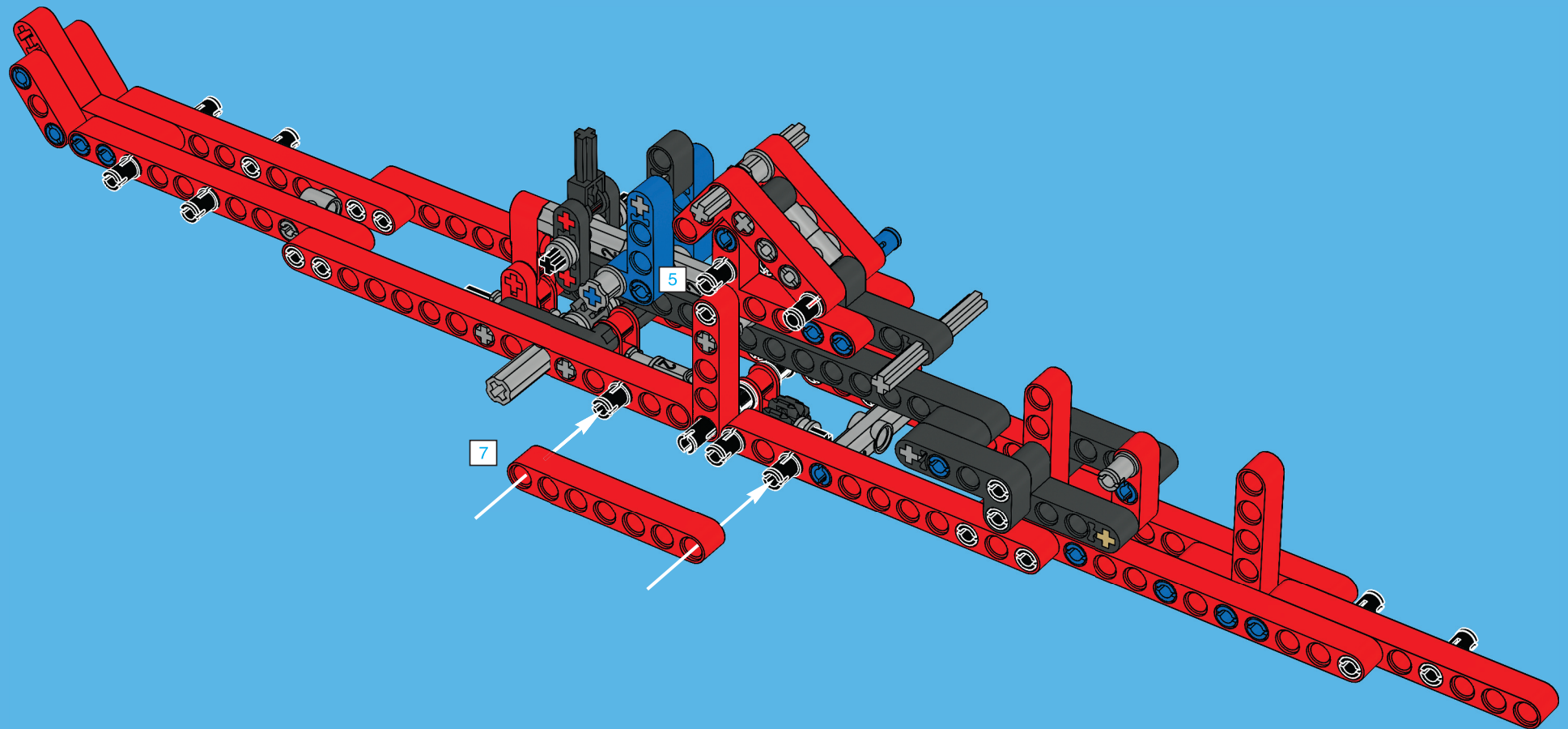
23

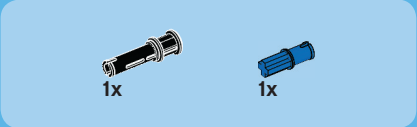


24

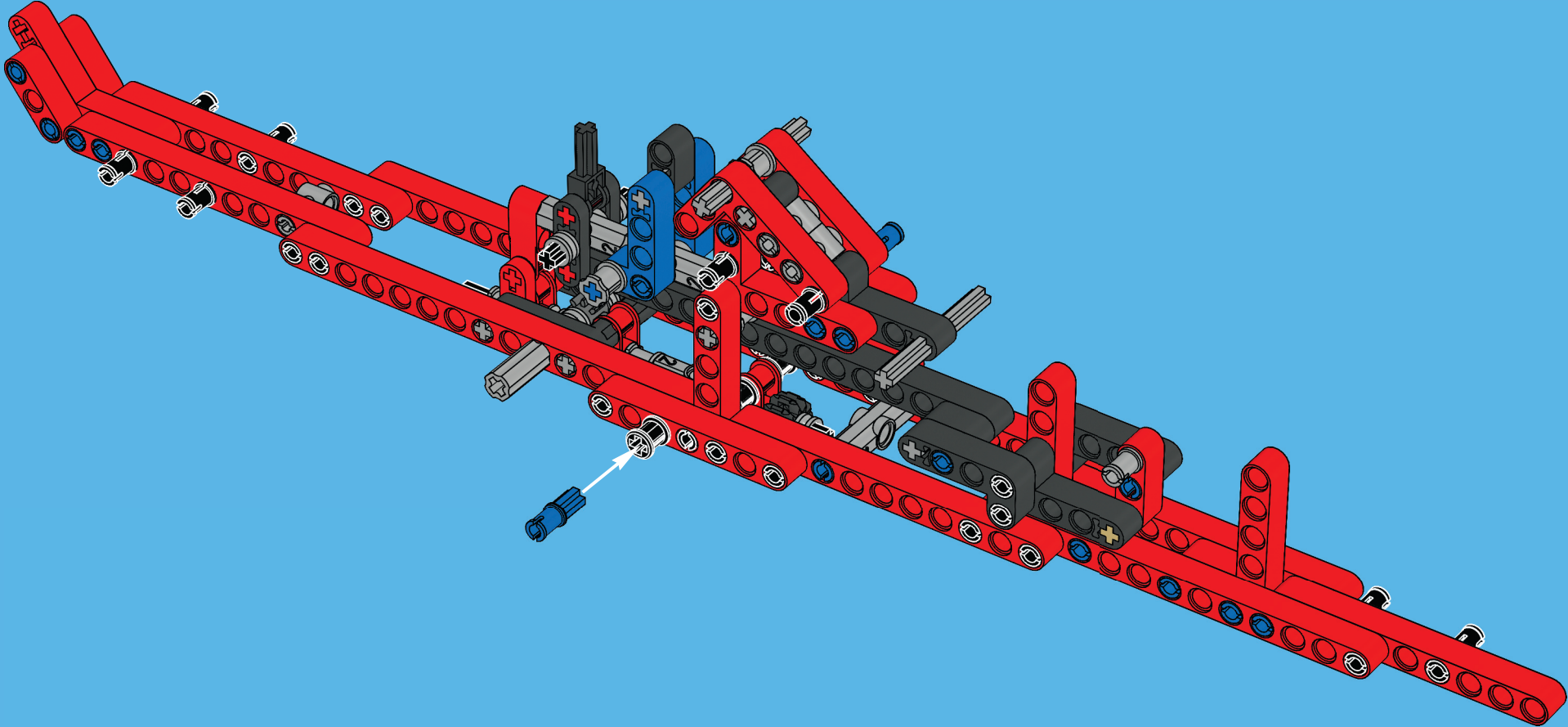


24



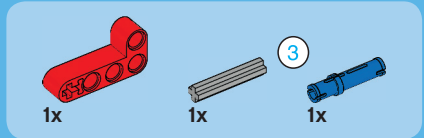
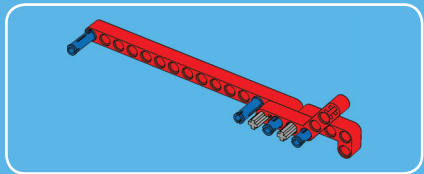


25

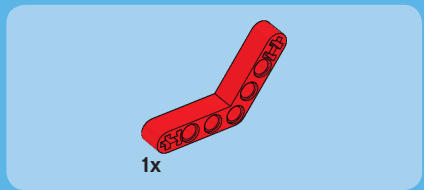
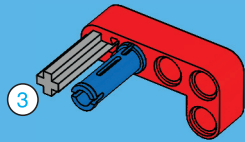


26

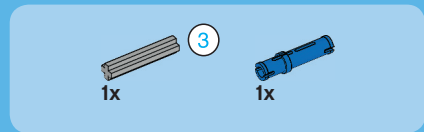
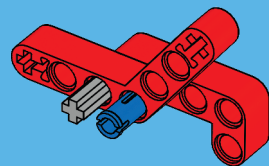




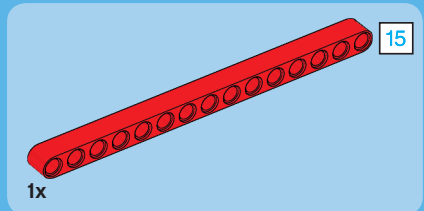
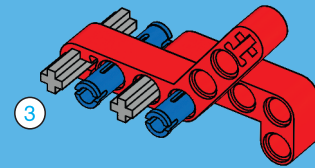
1



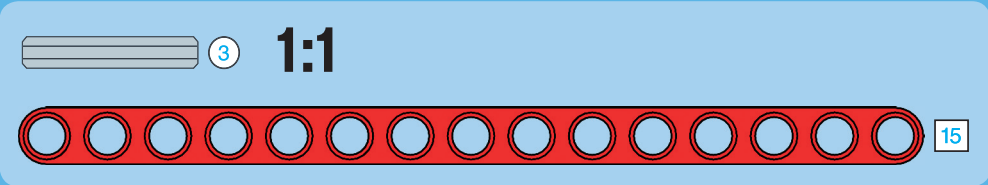
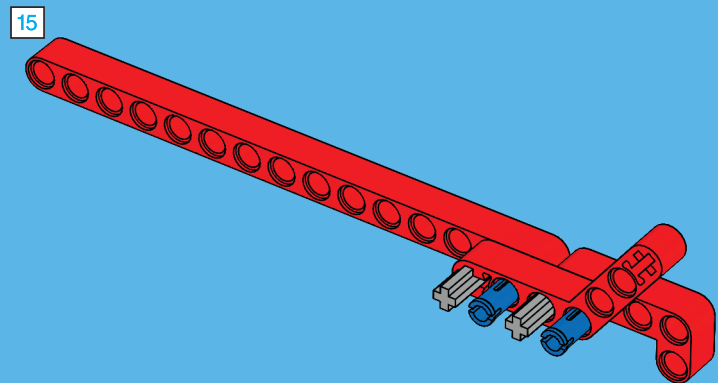
2



3



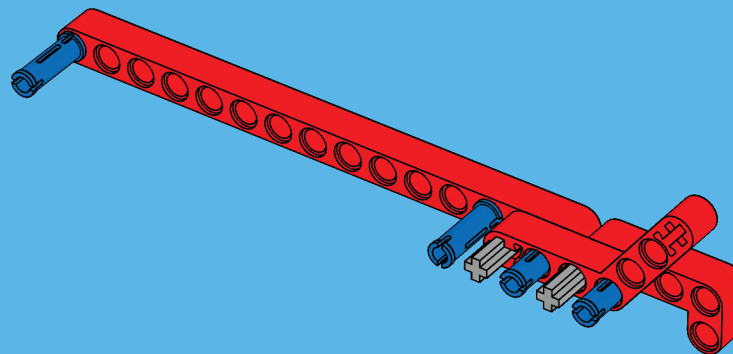
4



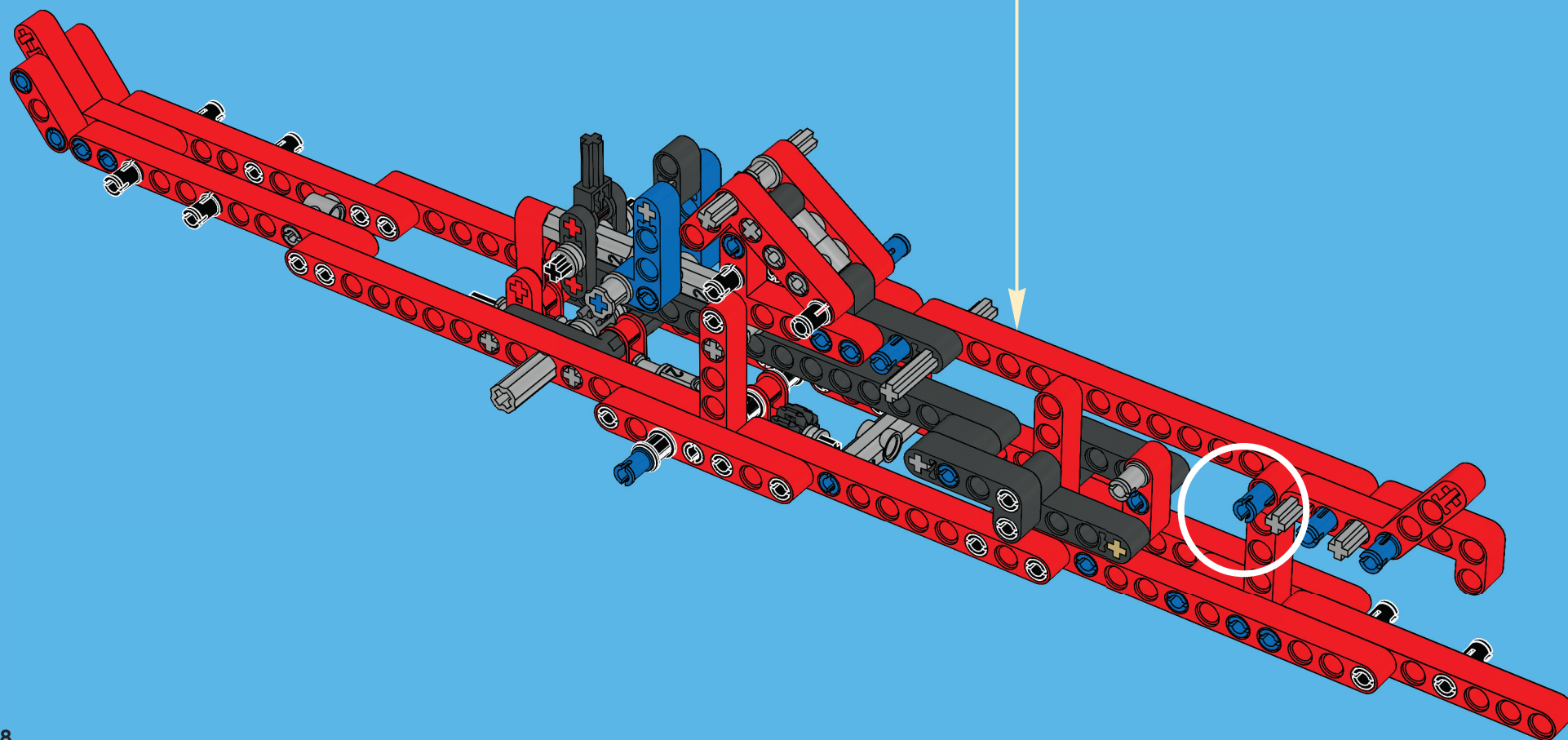


2x

5



26

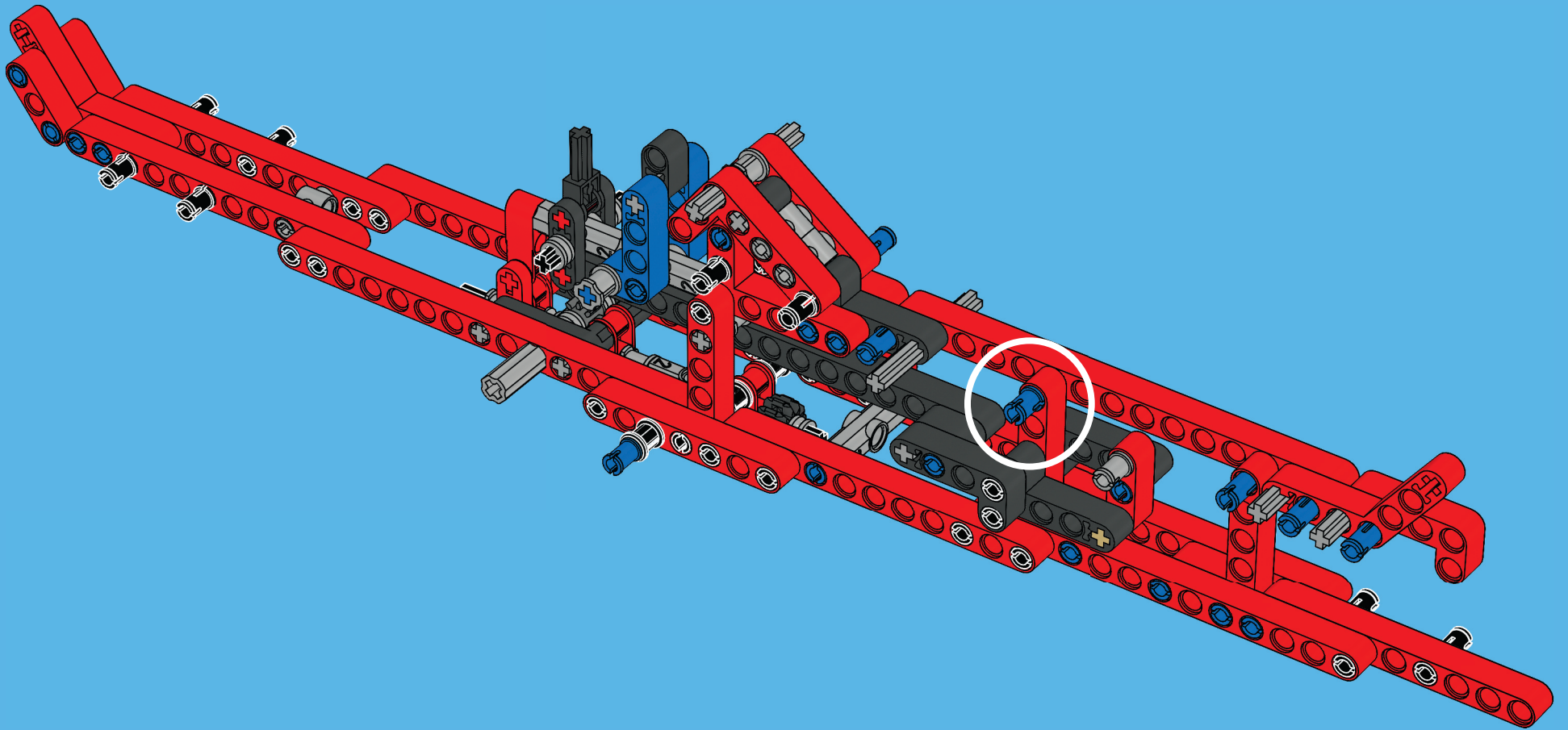


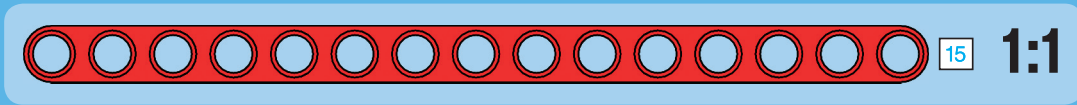
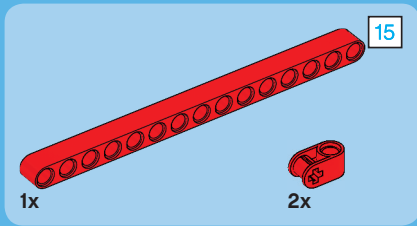
28



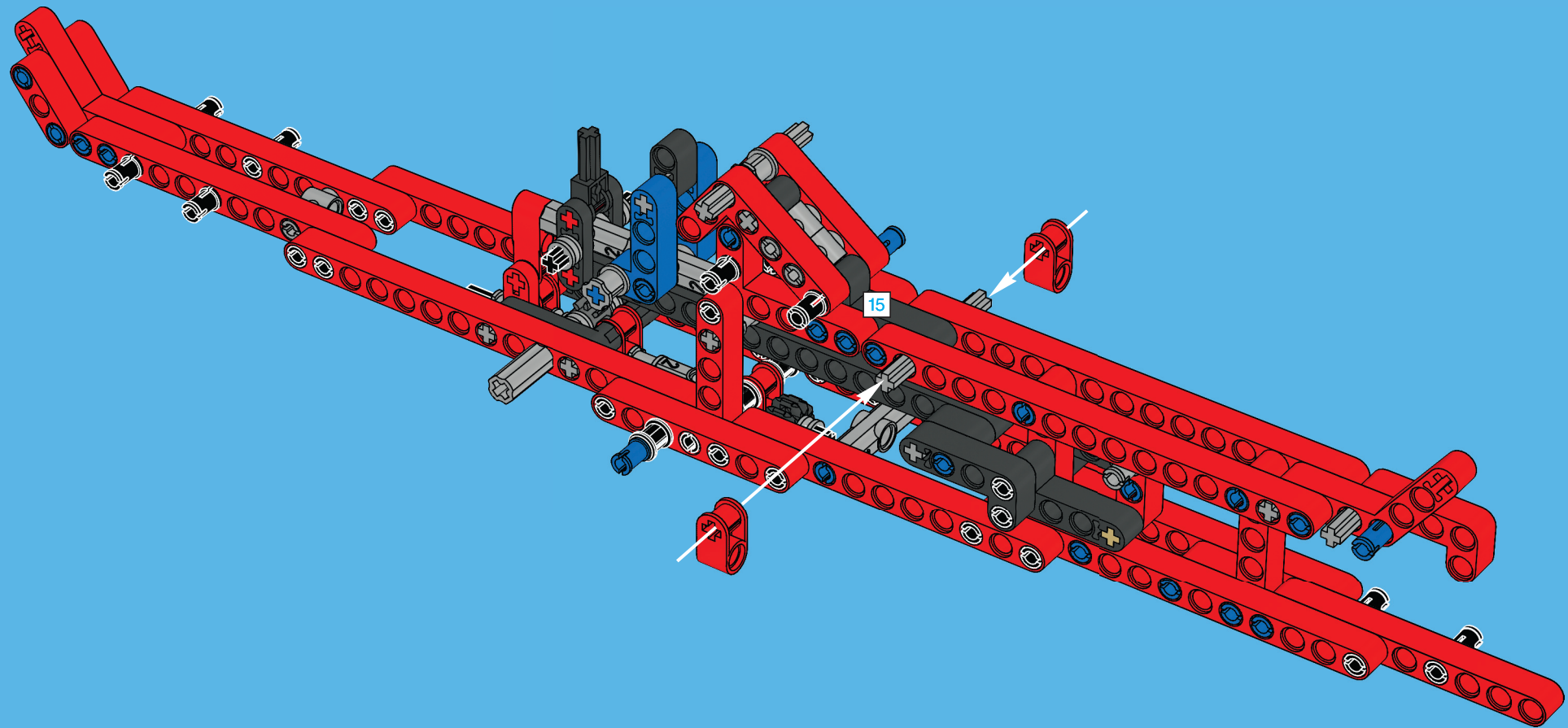
1x

27



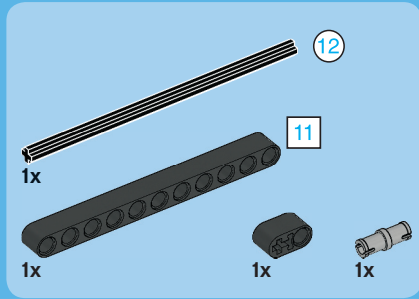


28

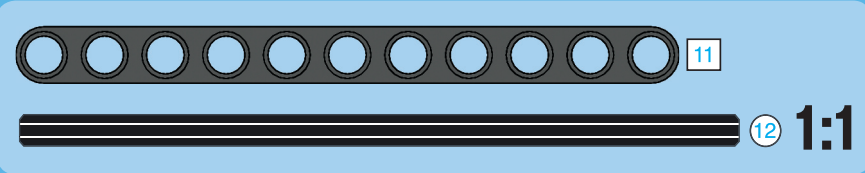
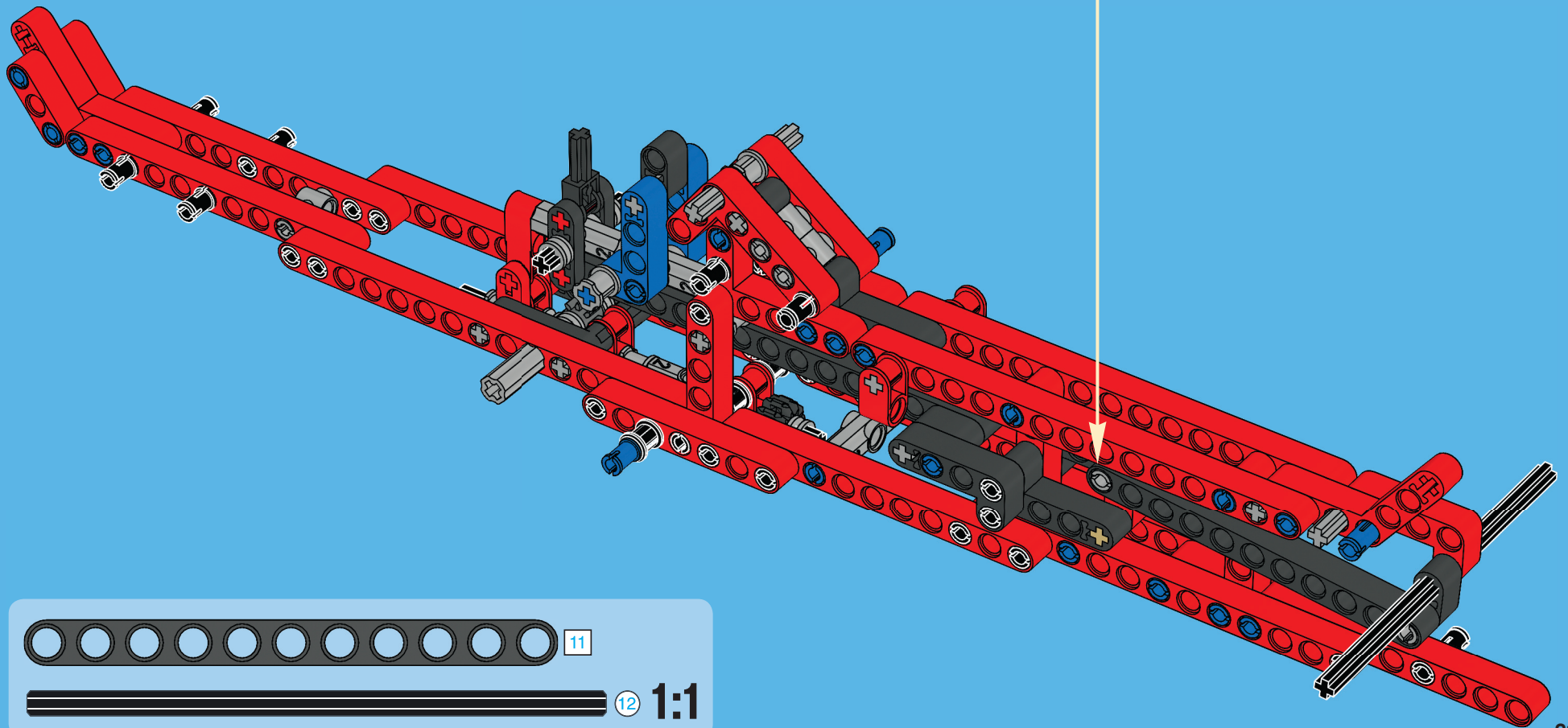
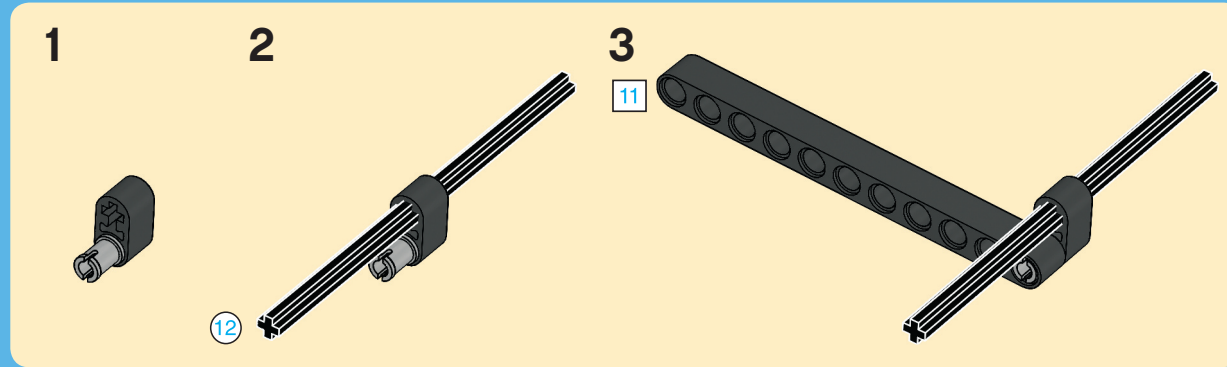


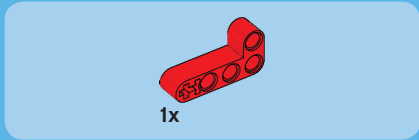
30



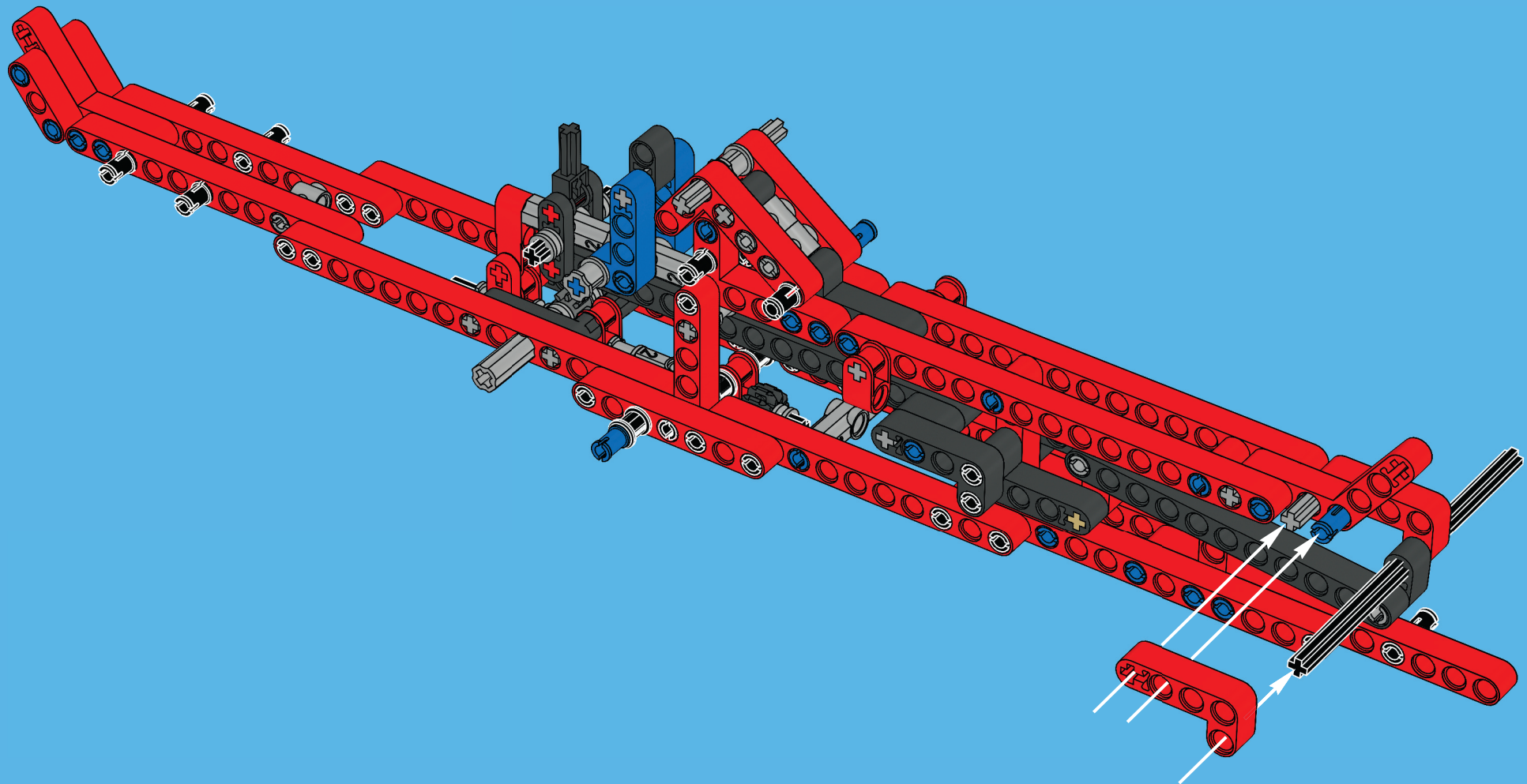


29





30



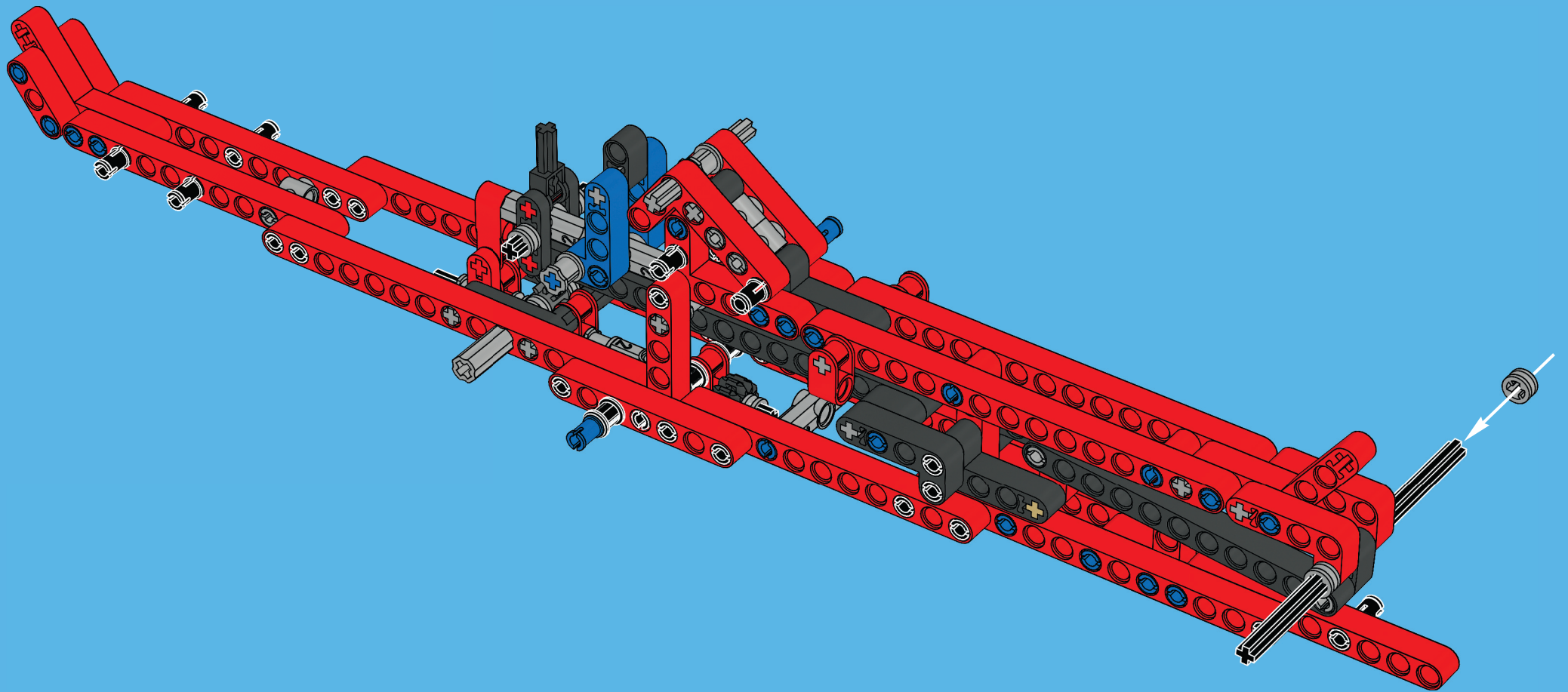
32

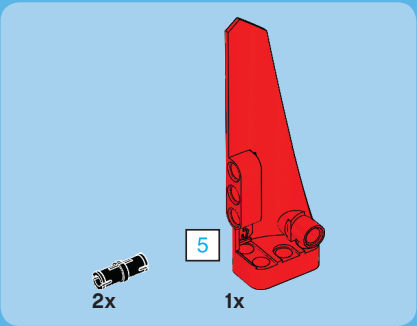
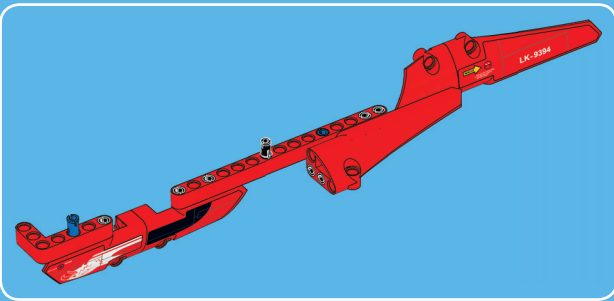




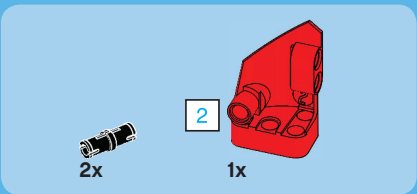
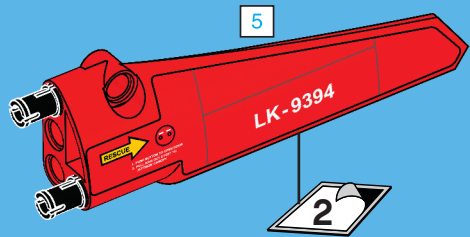
2x

31

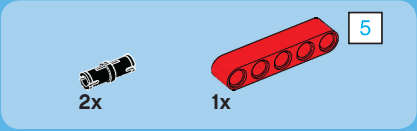
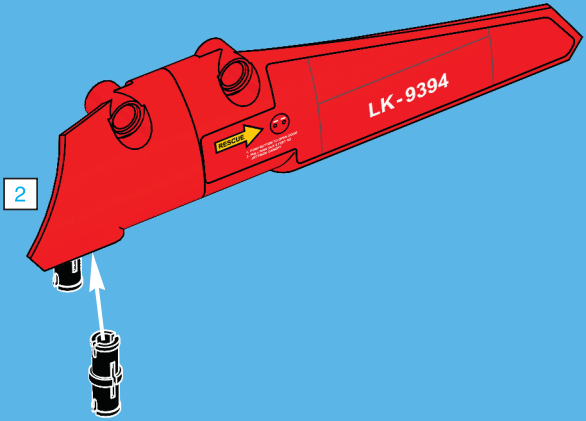




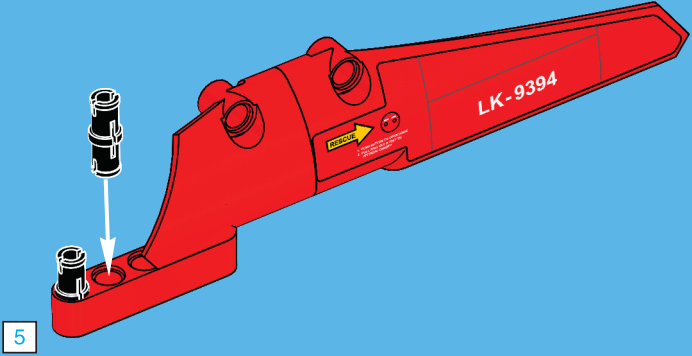
1

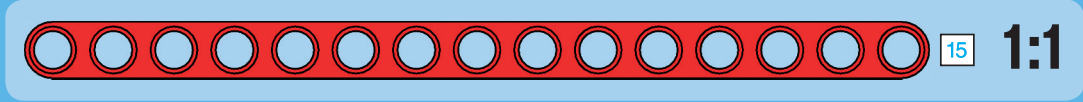
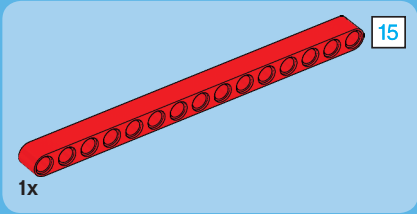


2

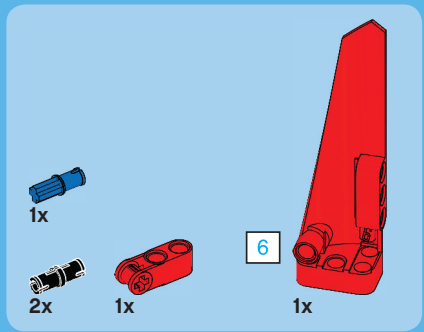
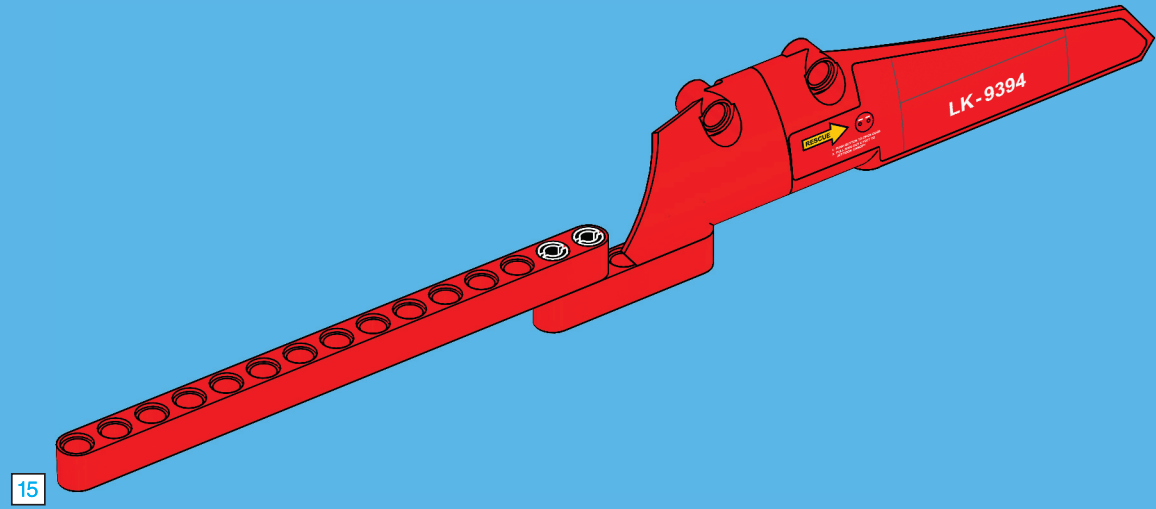


3

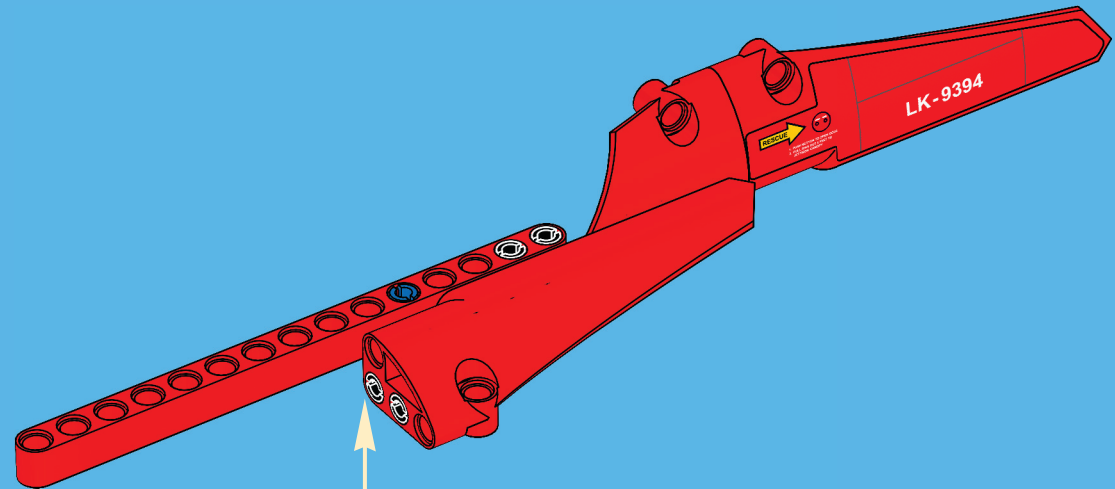
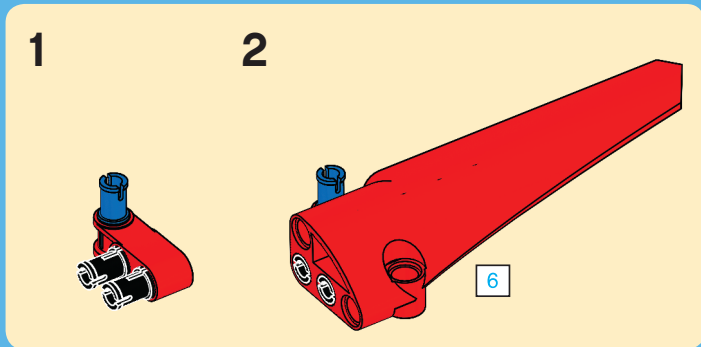




4



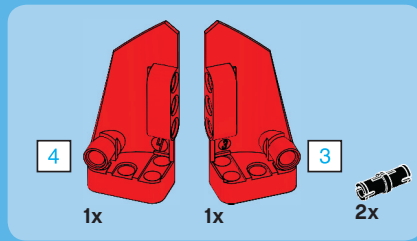
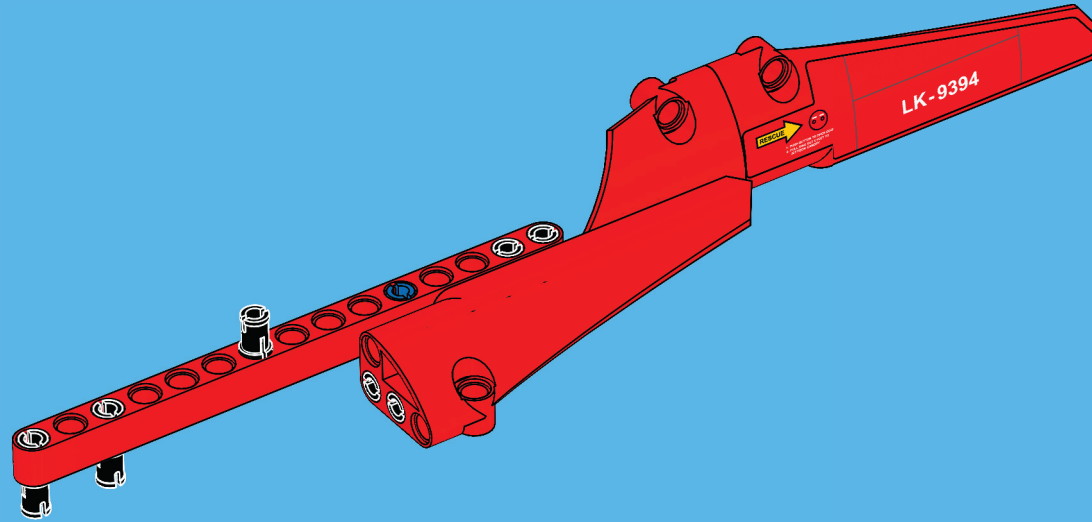
5



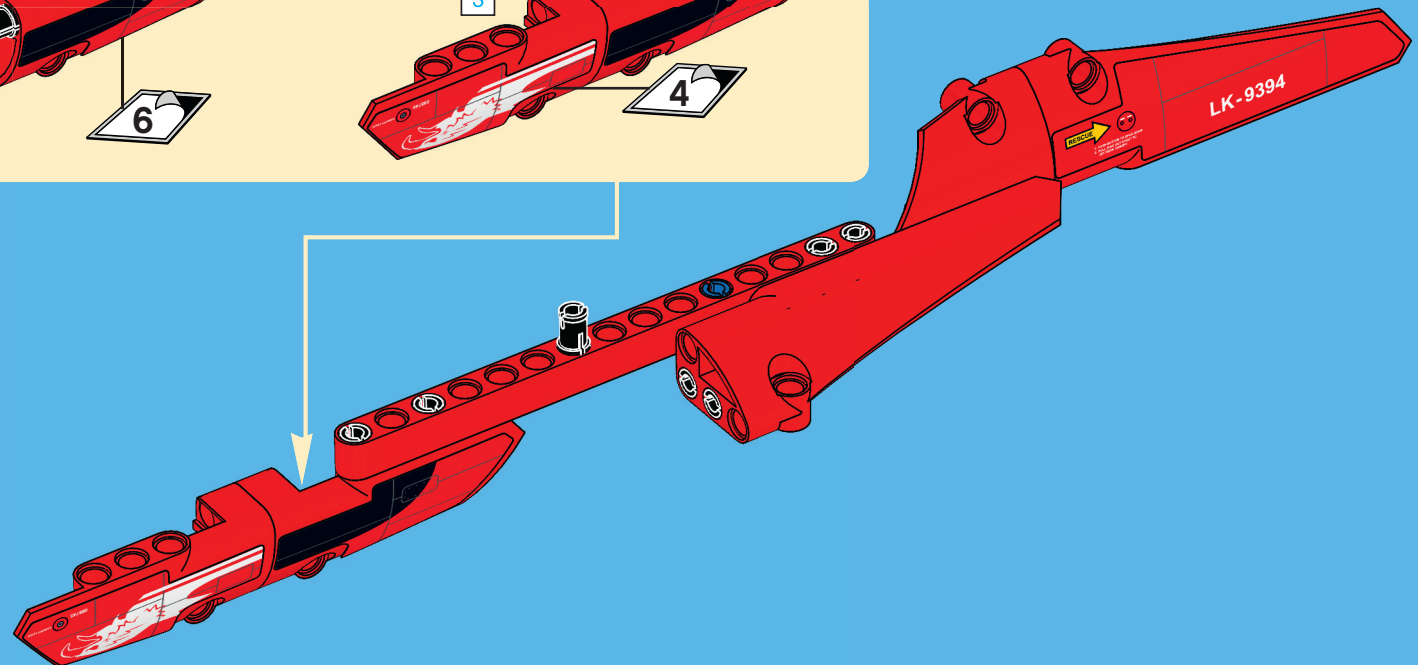
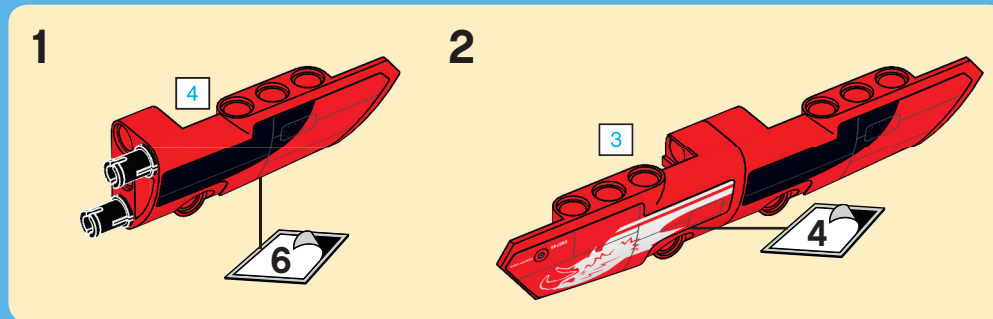


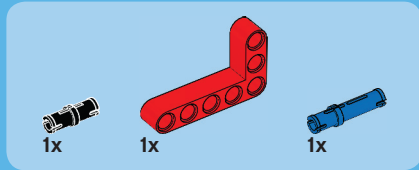
3x

6

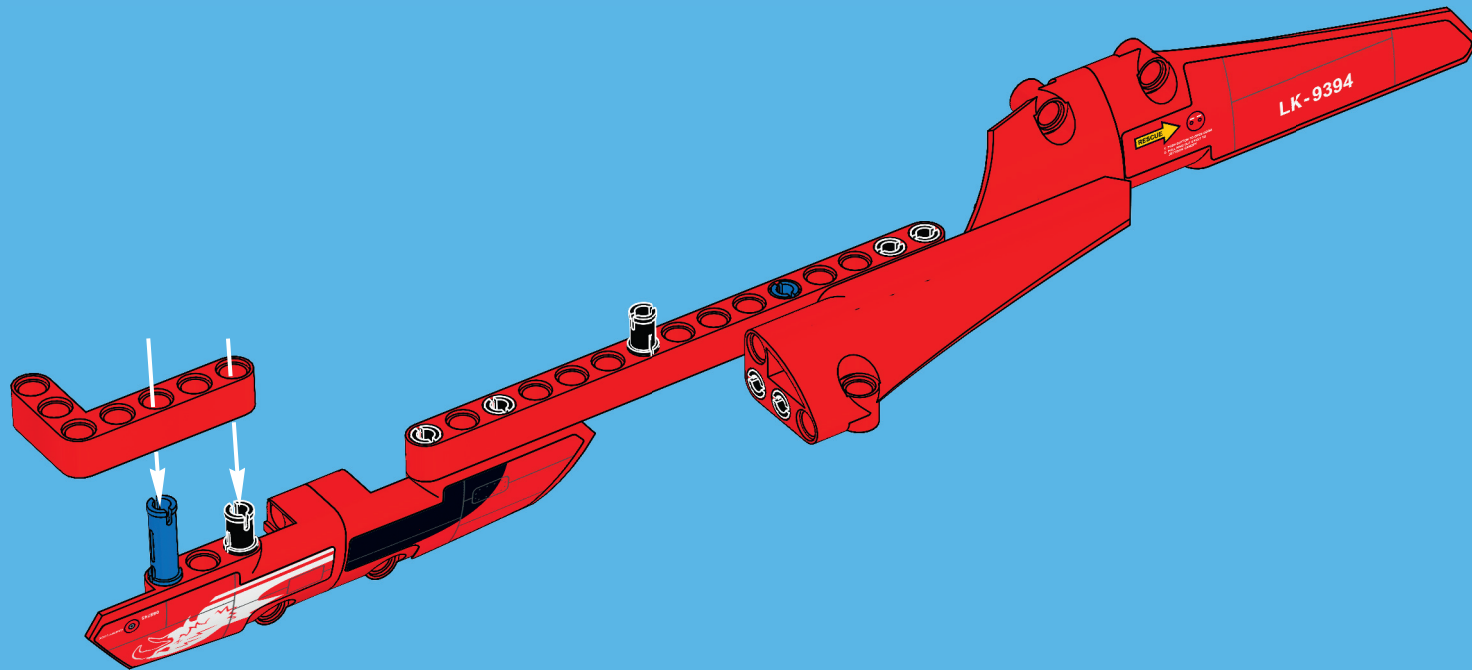


7

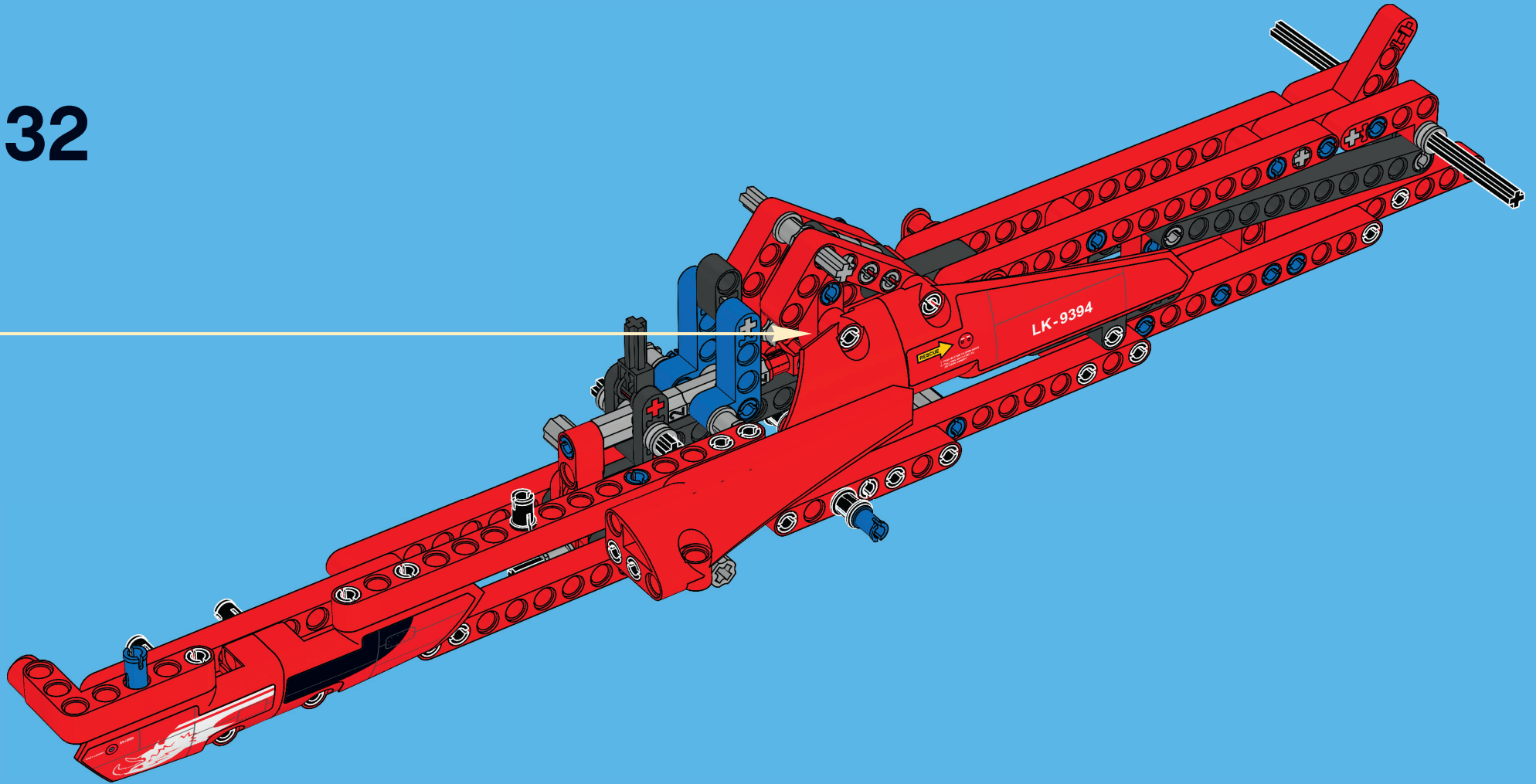




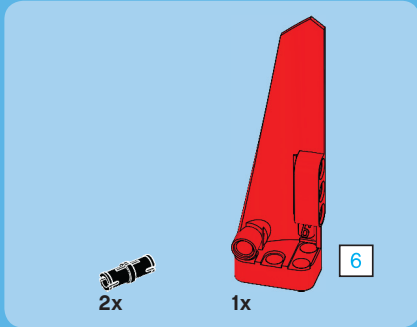
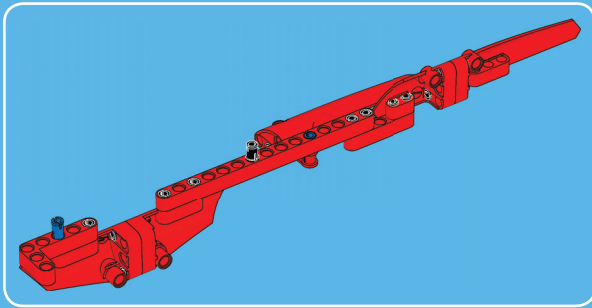
8



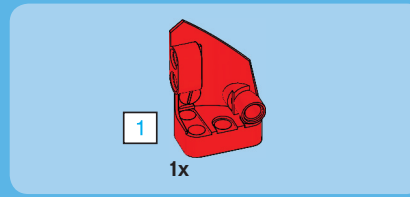
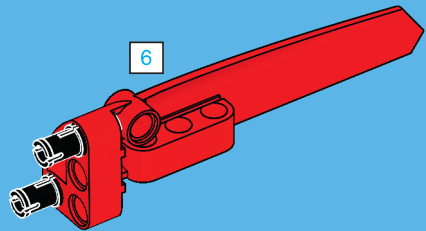
32



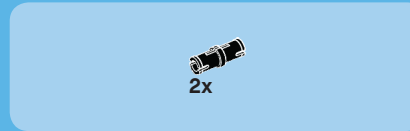
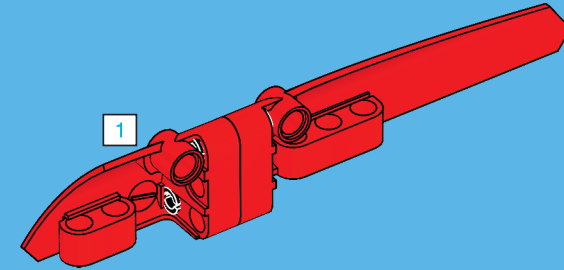
38



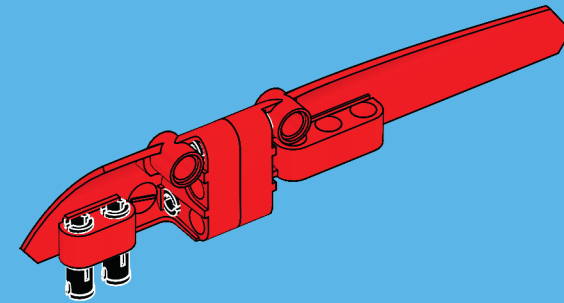
1

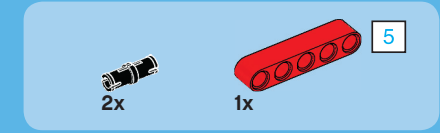


2

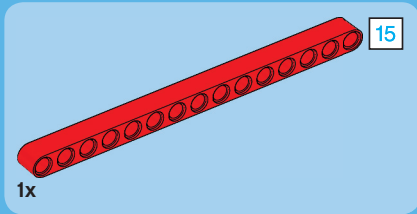
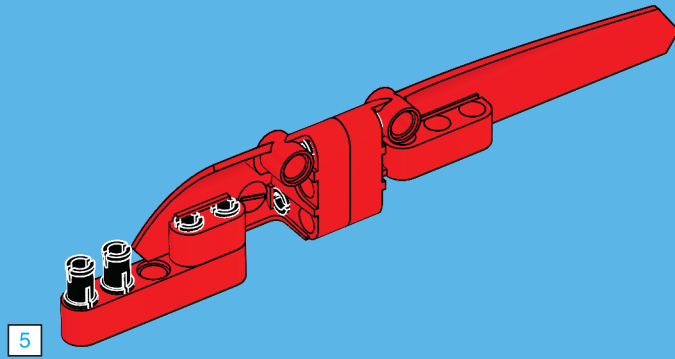


3

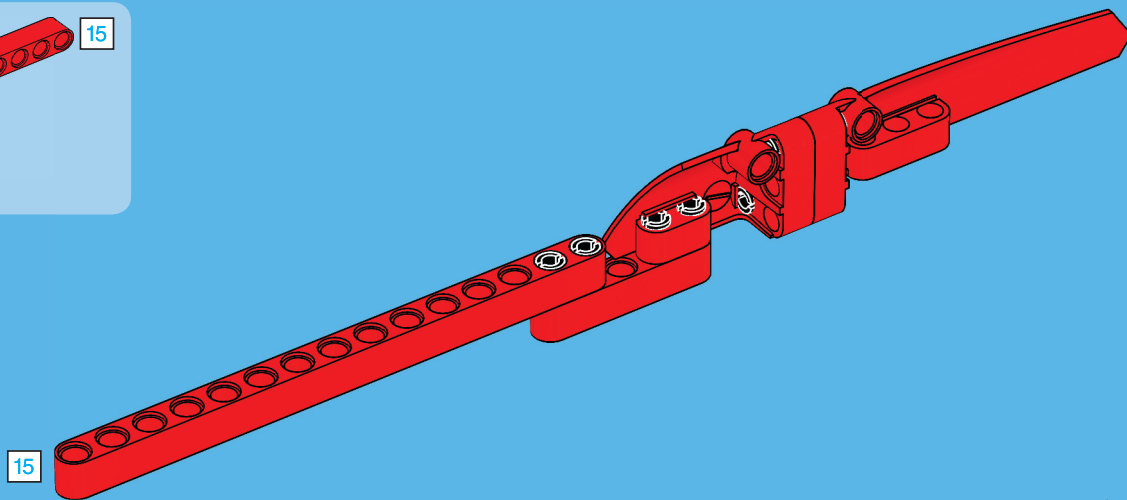




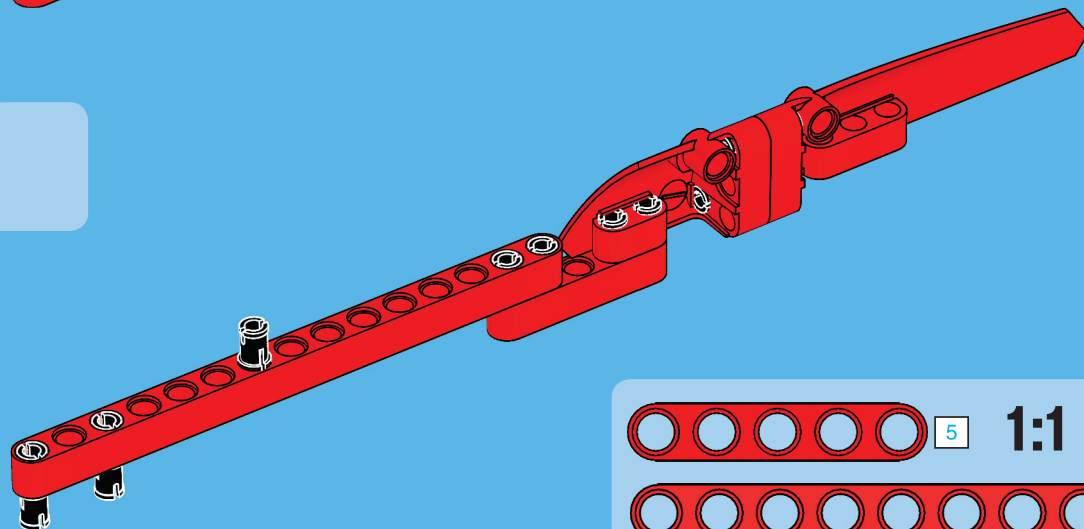
4

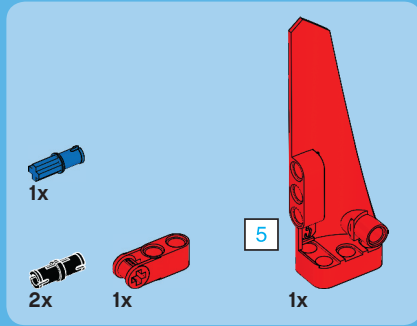


5

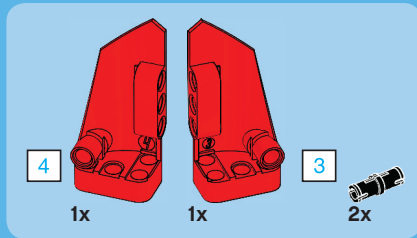


6

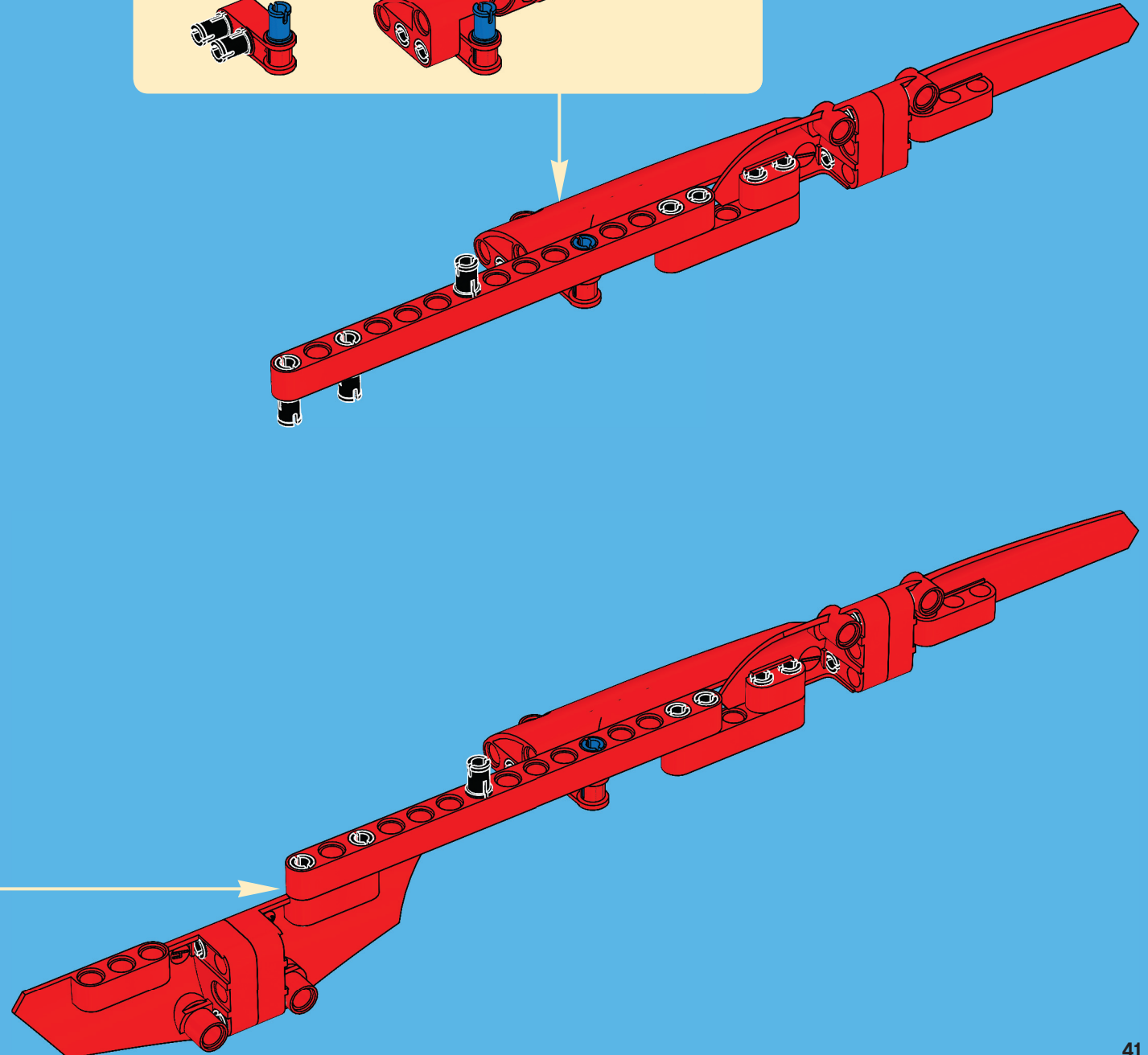
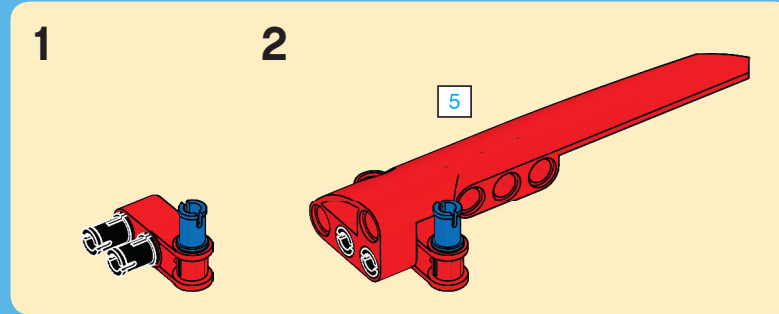
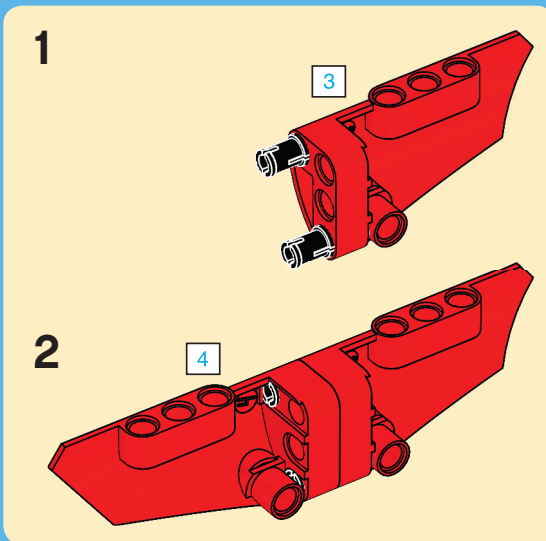




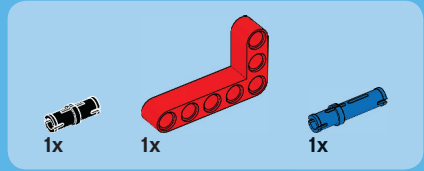
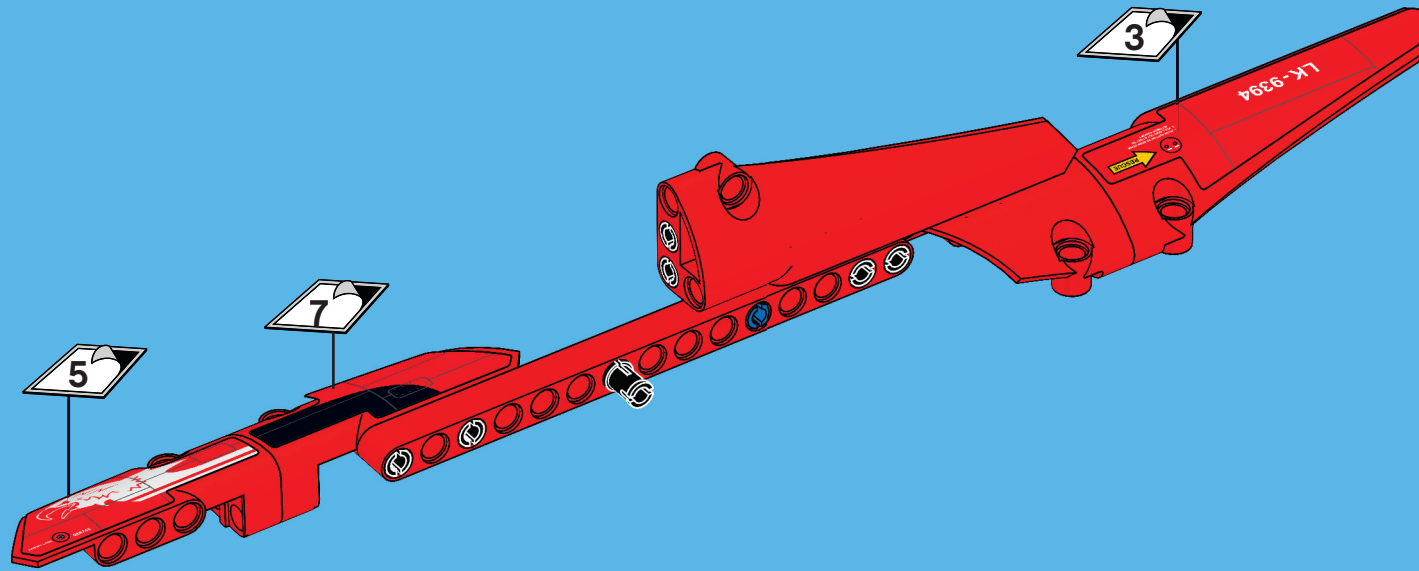
7



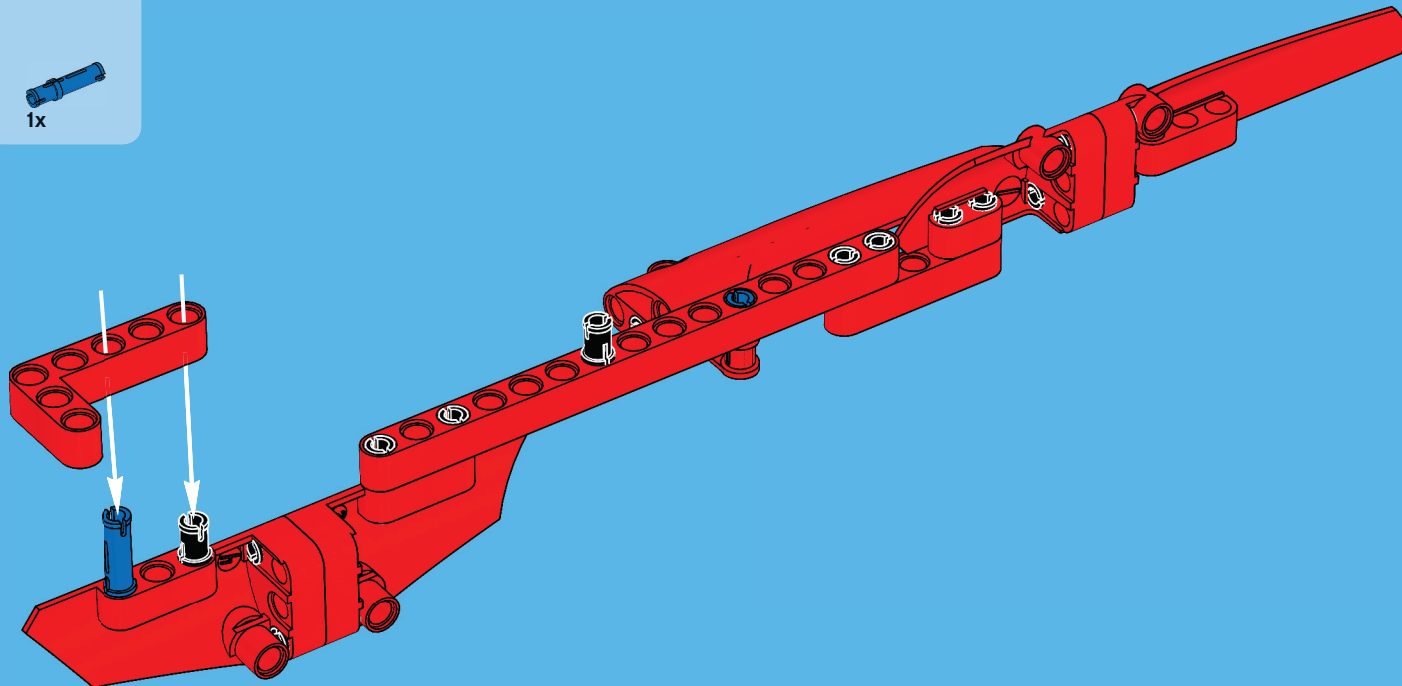
8



9

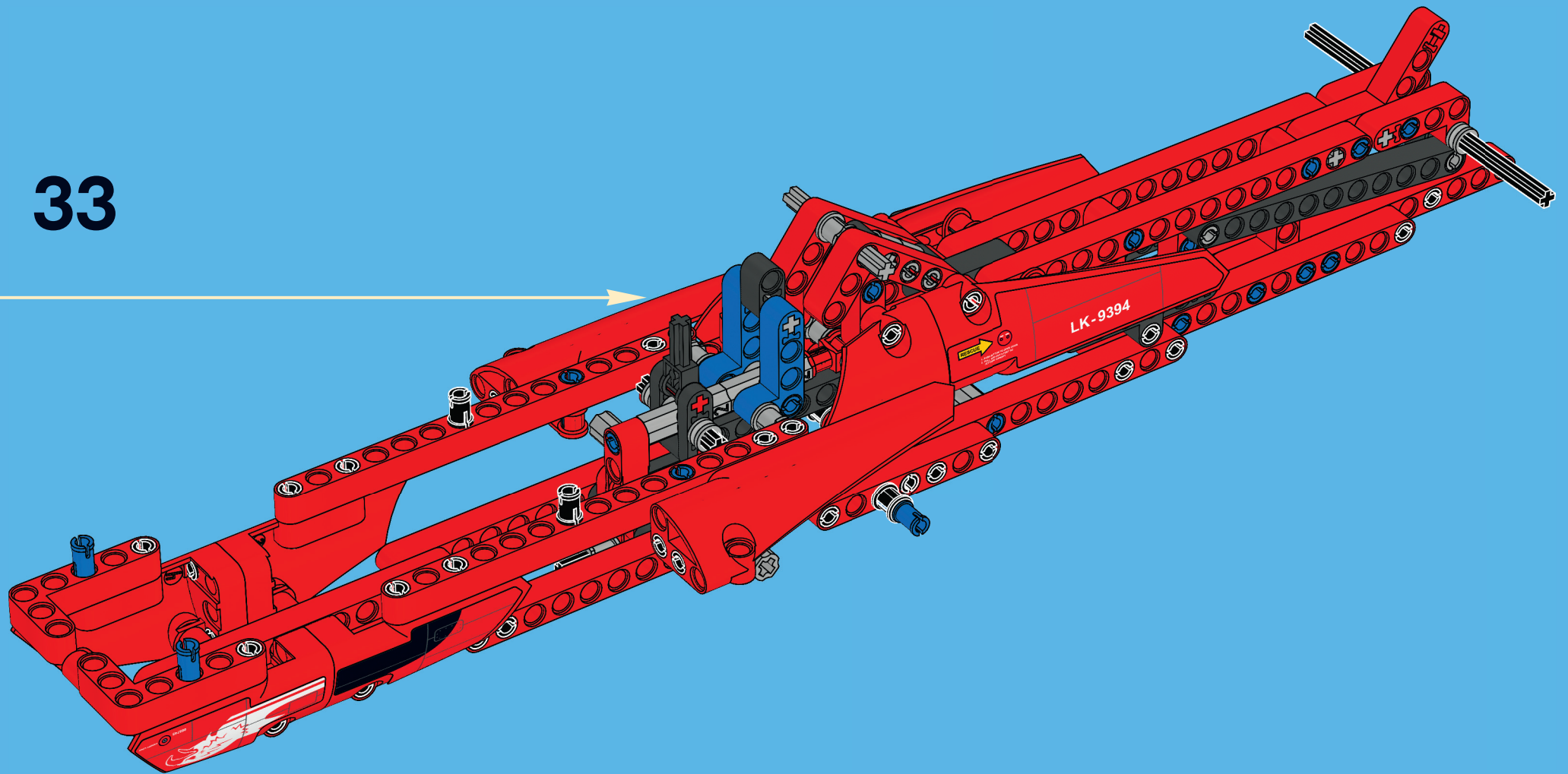


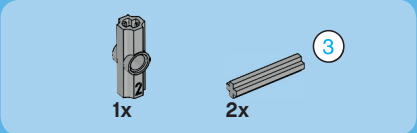
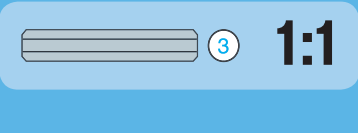
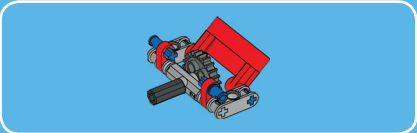
10



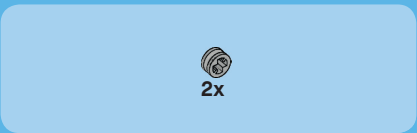
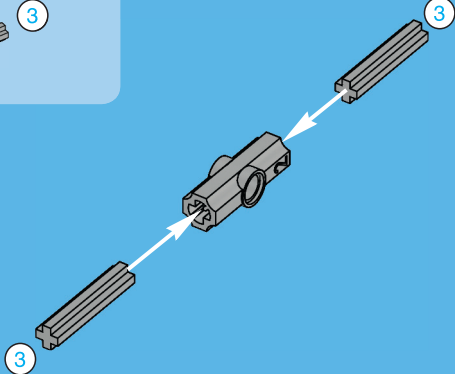


33

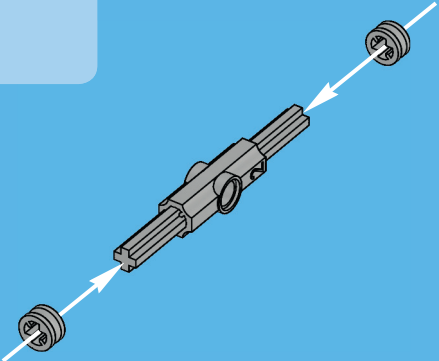




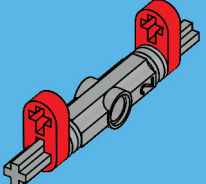
1



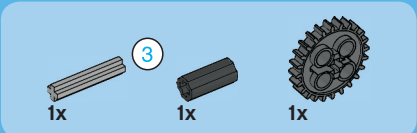
2



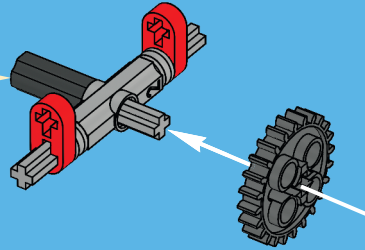
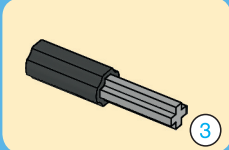
3



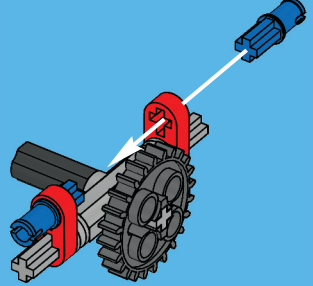
44



4



5



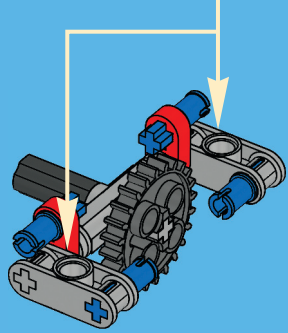
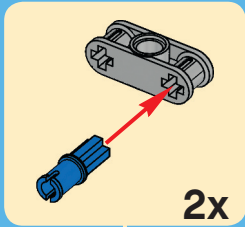


2x



2x

6

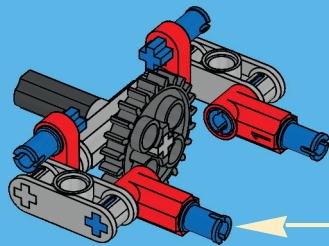
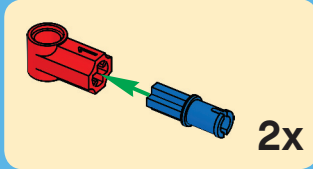


2x



2x

7



2x



1x

5



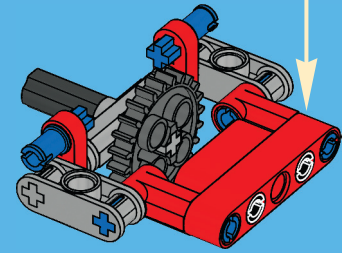
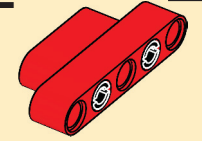
1x

8

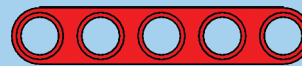
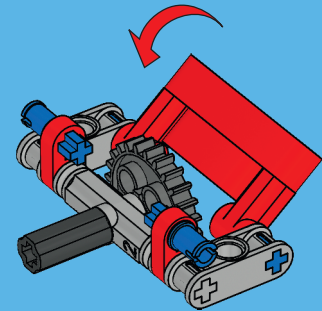
1



2



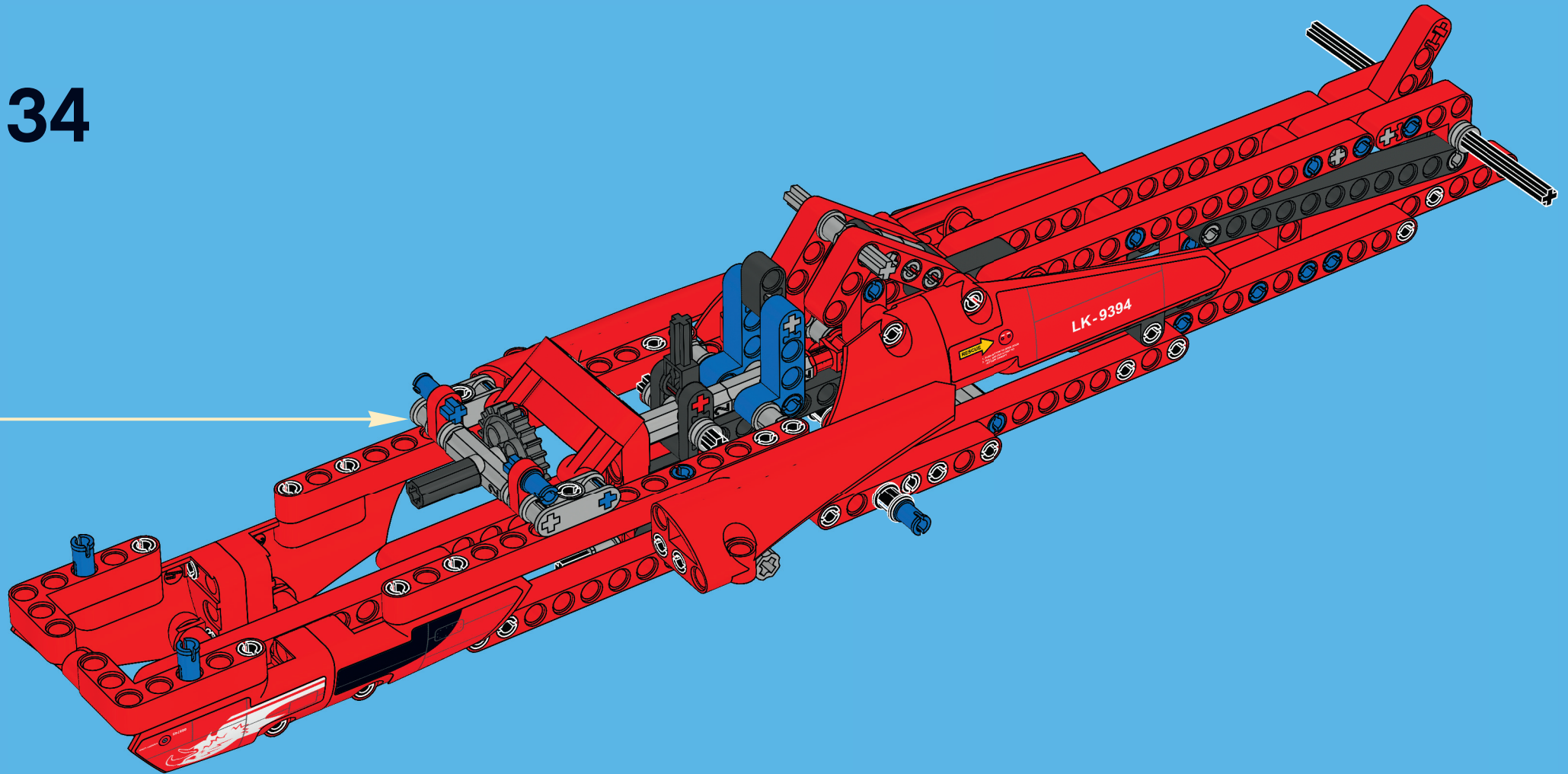
9



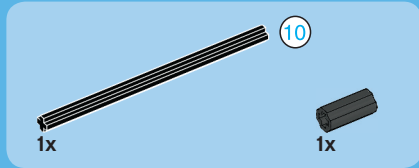
5

1:1

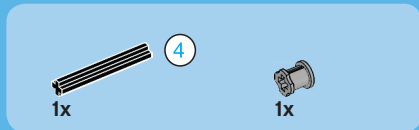
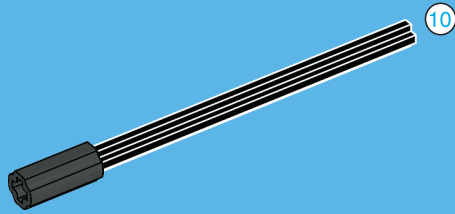
34



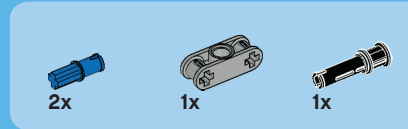
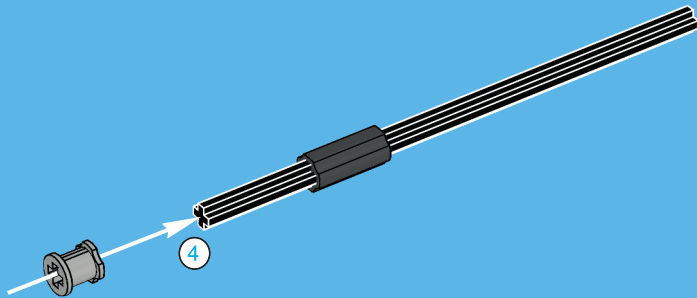
46



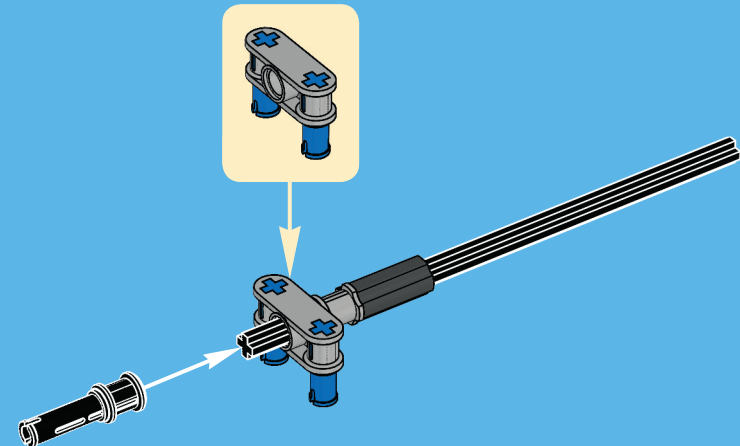
1



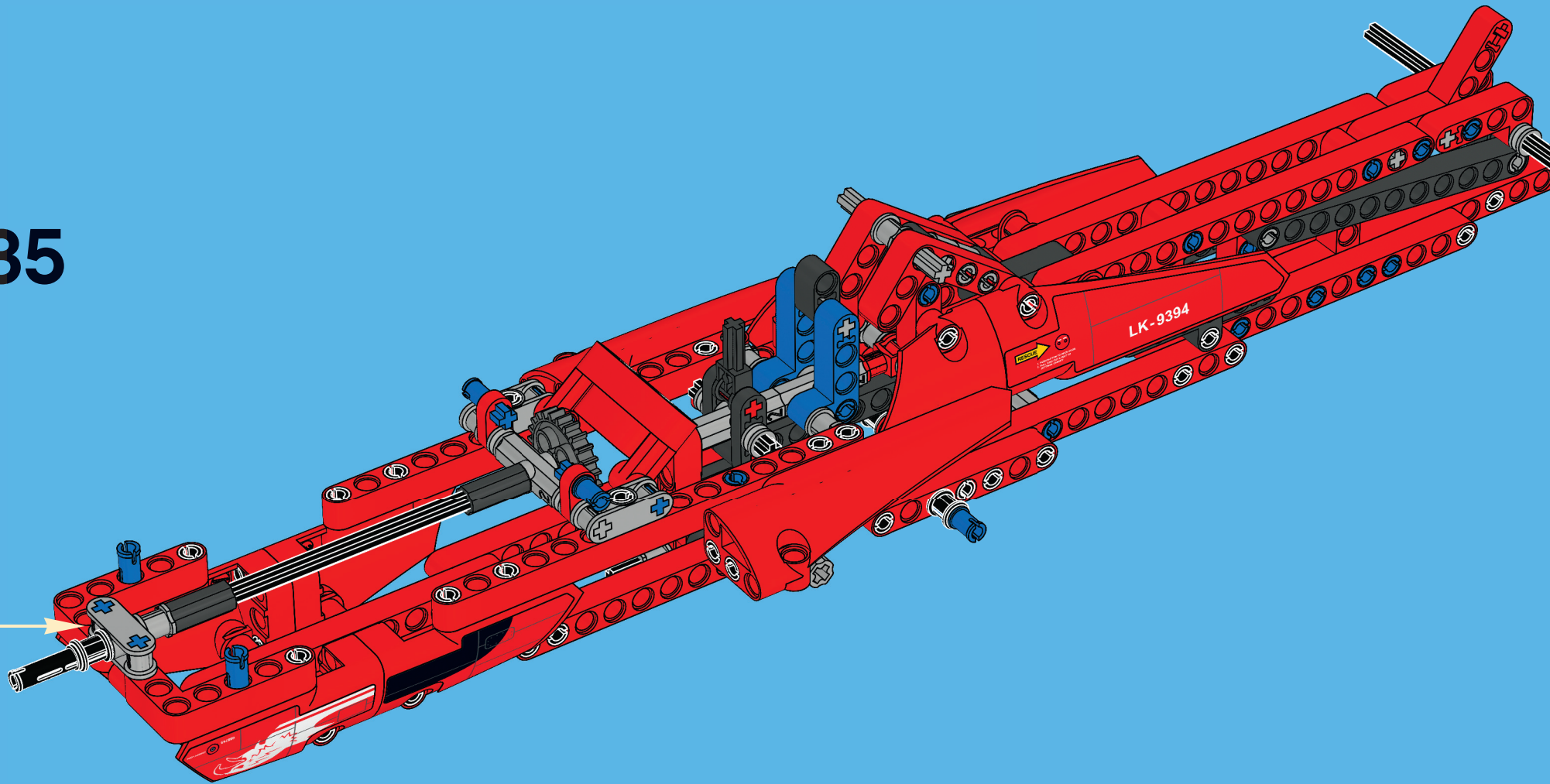
2



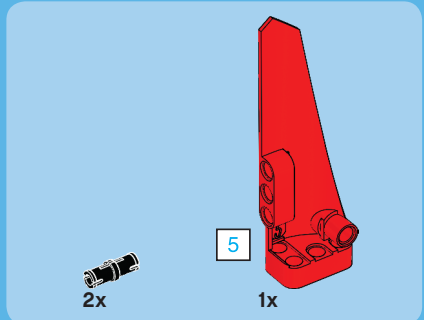
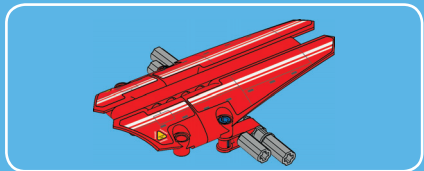
3



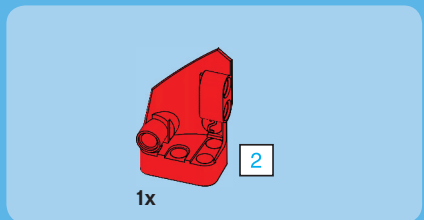
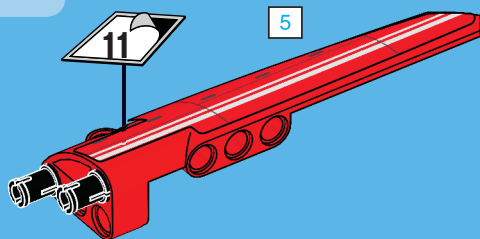
35



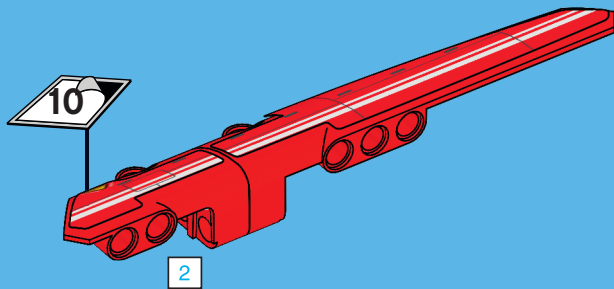
48



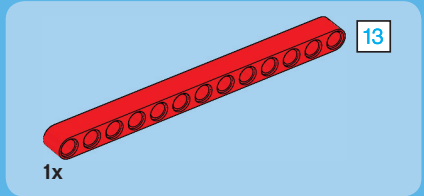
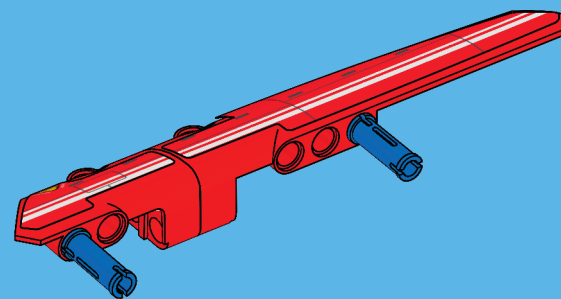
1



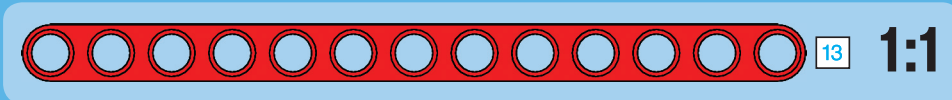
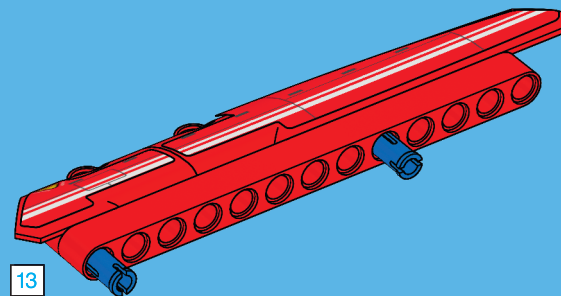
2

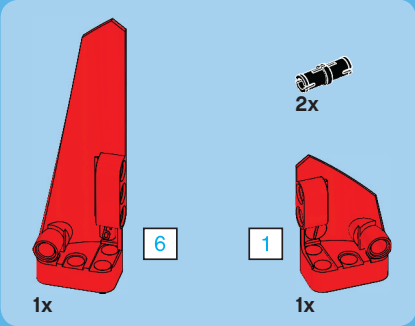


3

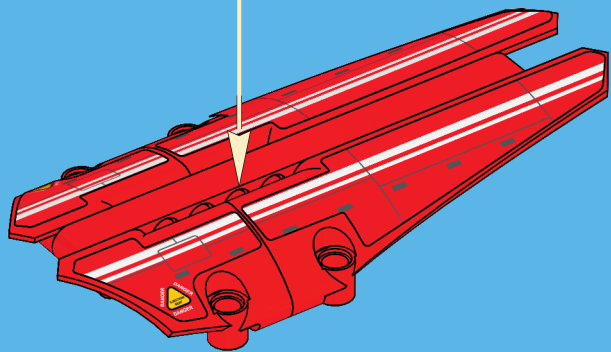
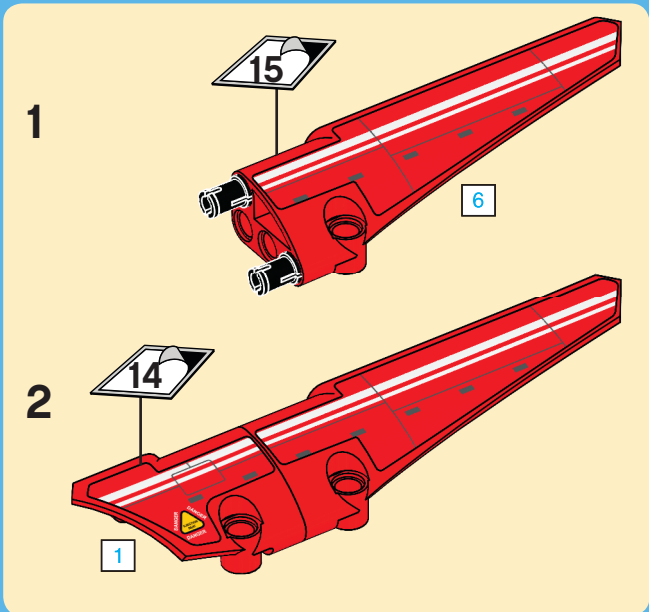


4

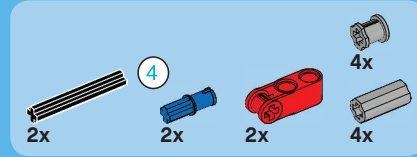
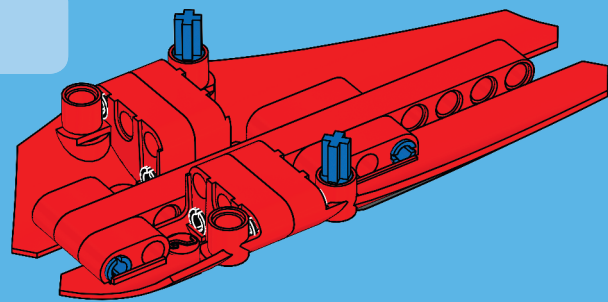




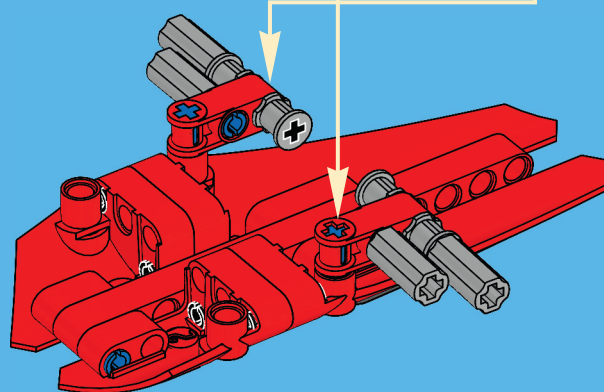
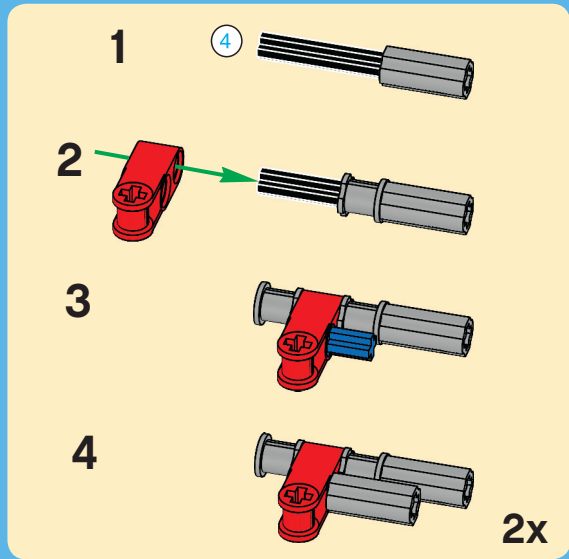
5



6

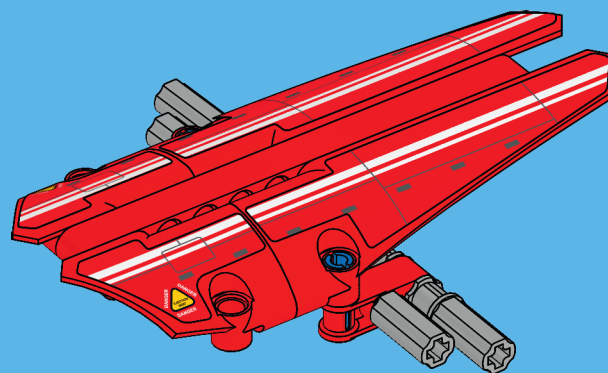


7

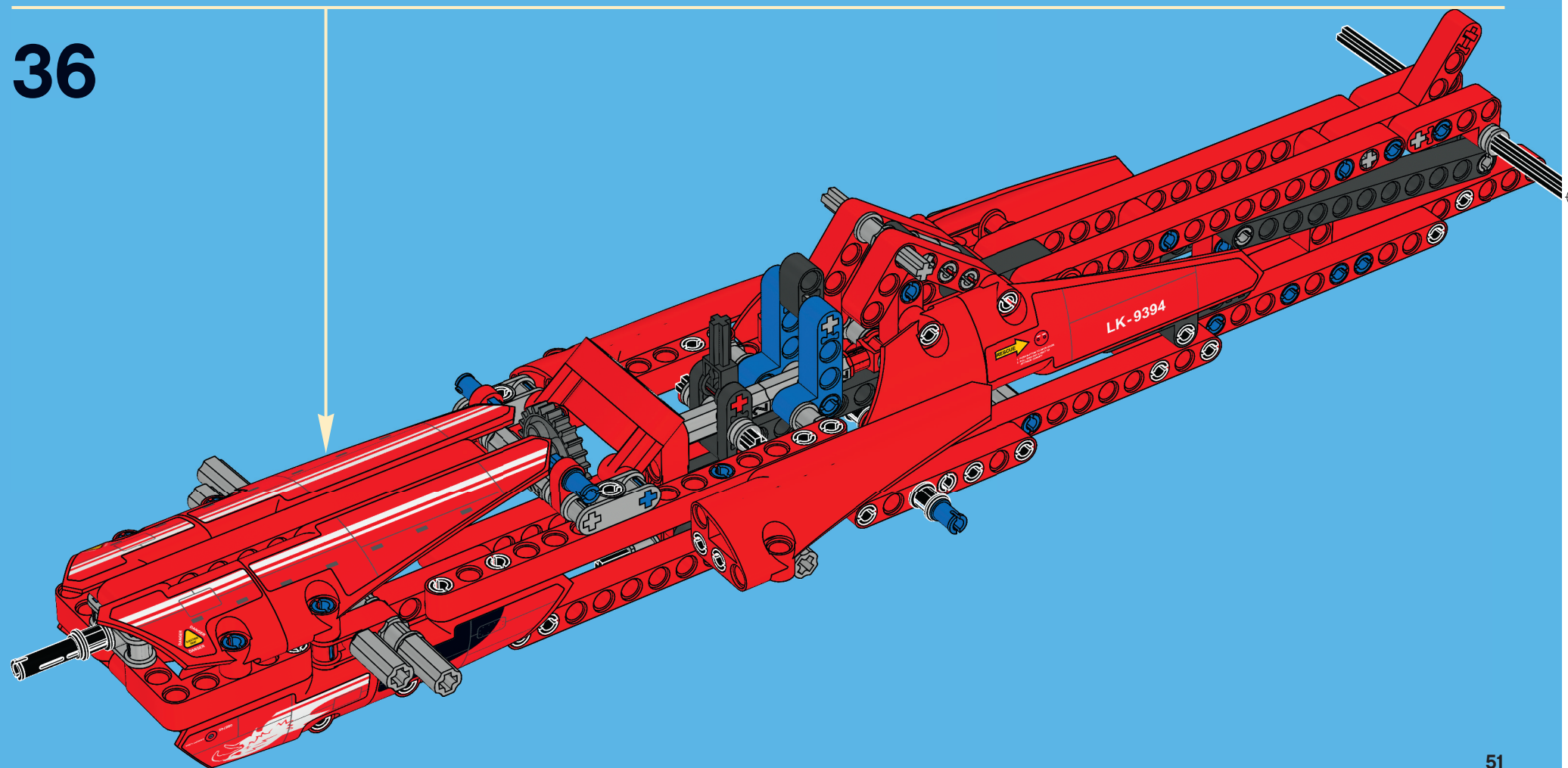




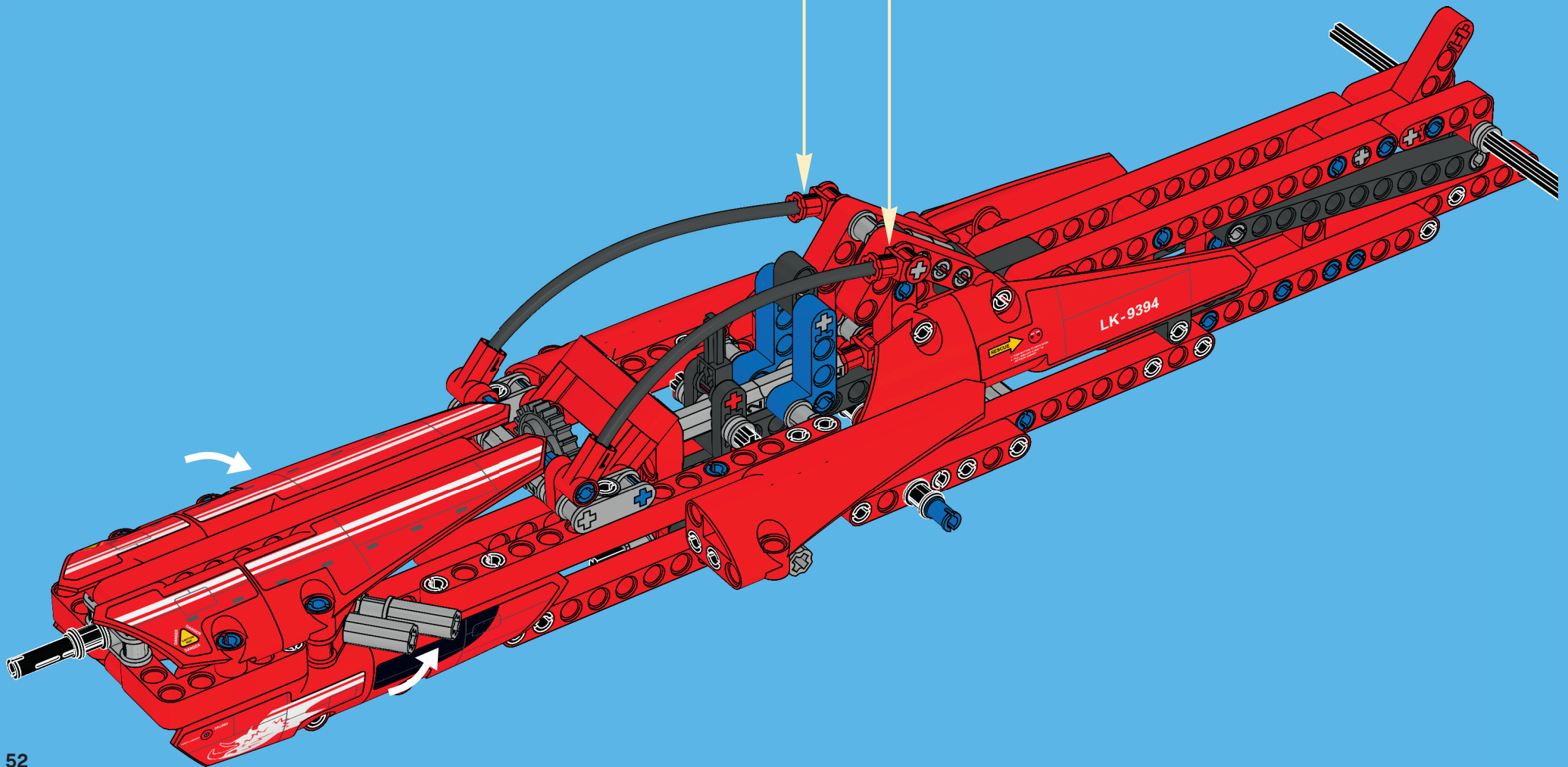
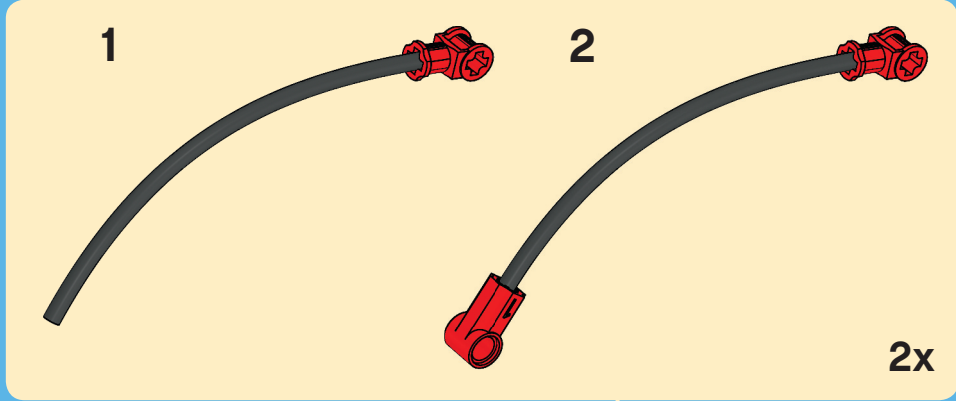
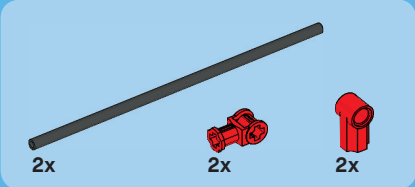
8



36



37

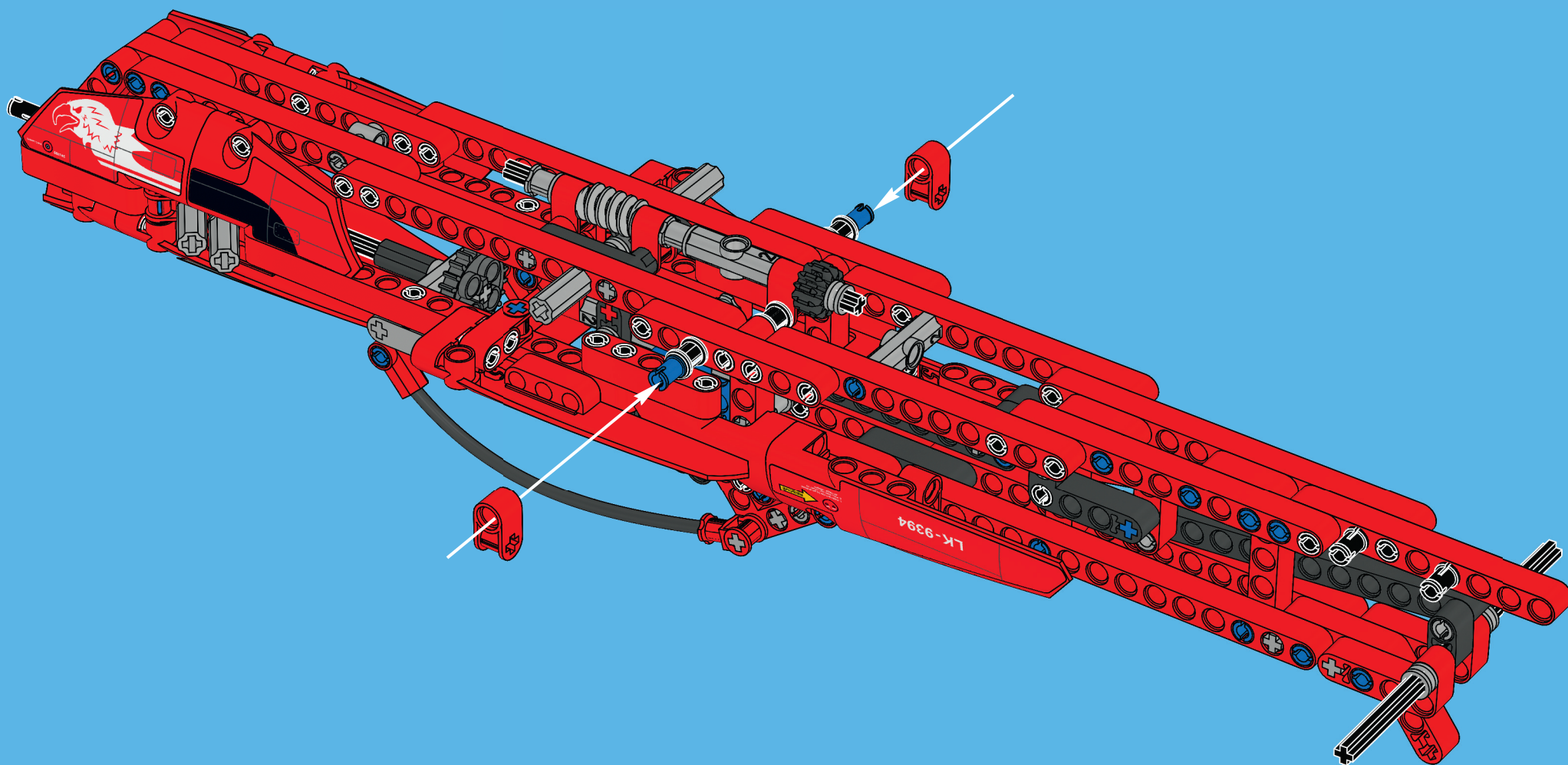


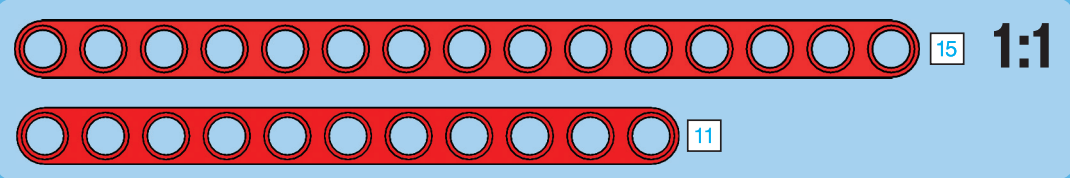
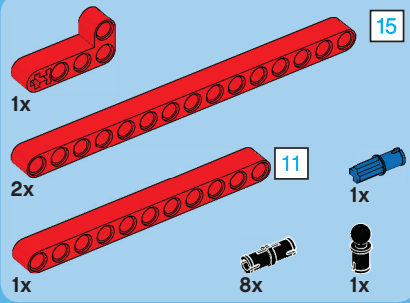
52



2x

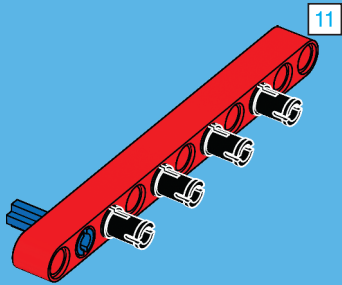
38



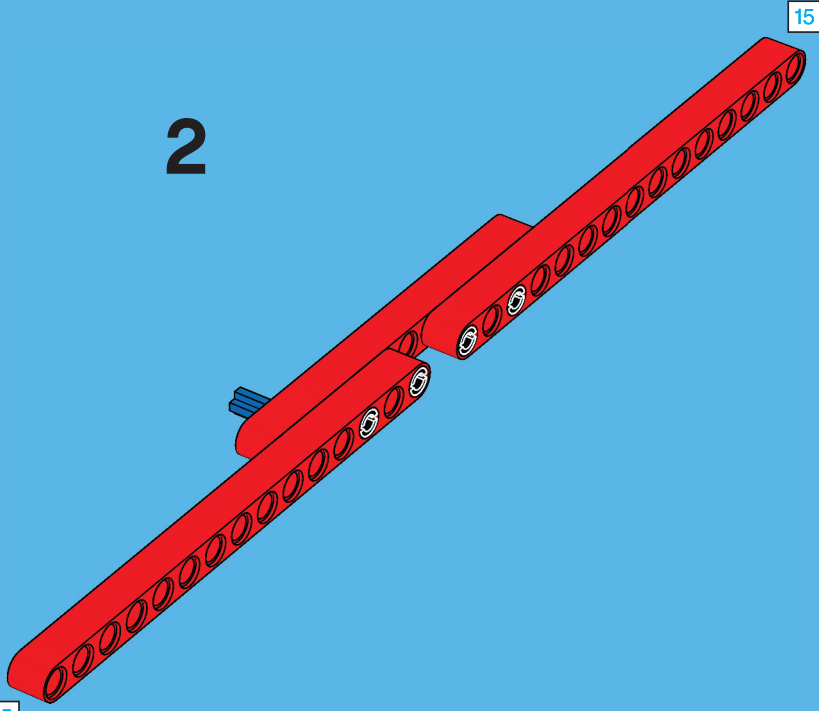


39

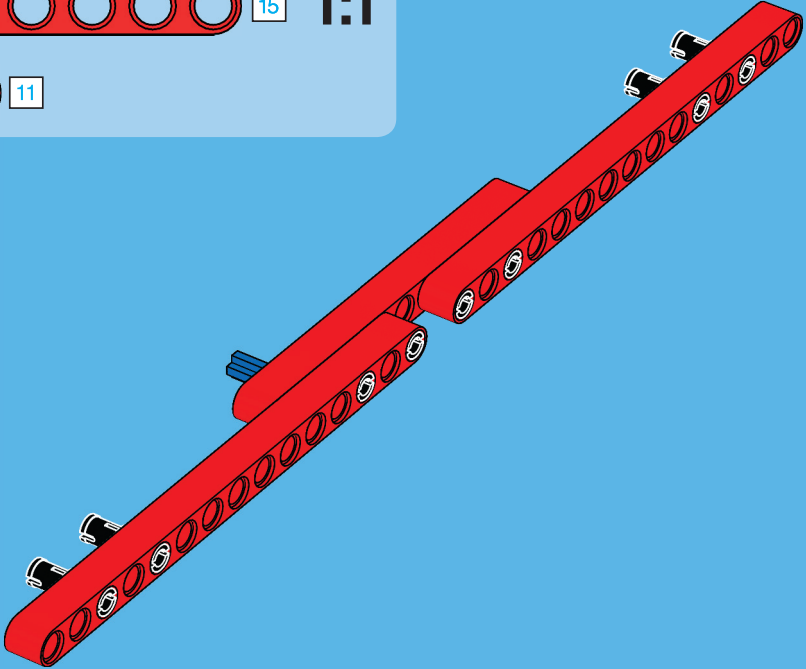
1



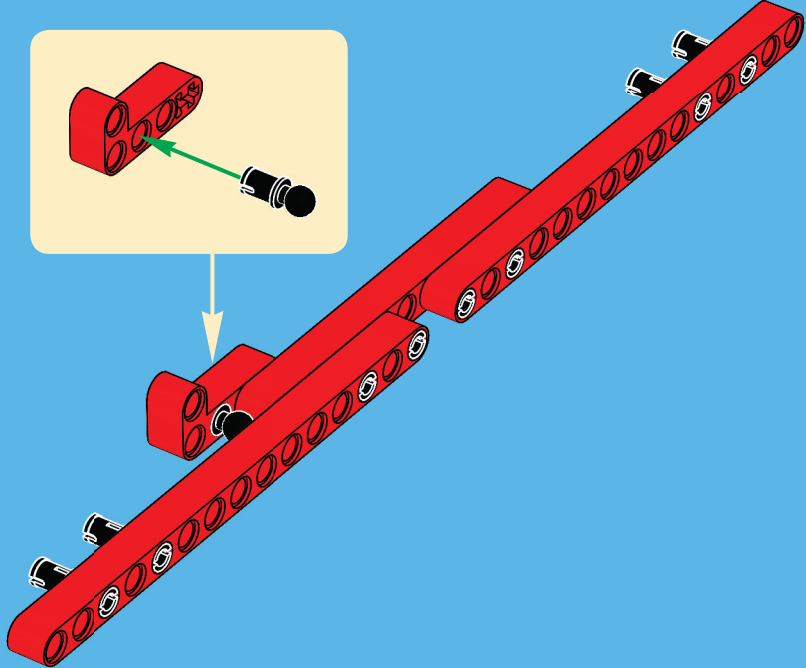
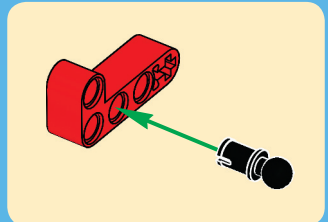
2

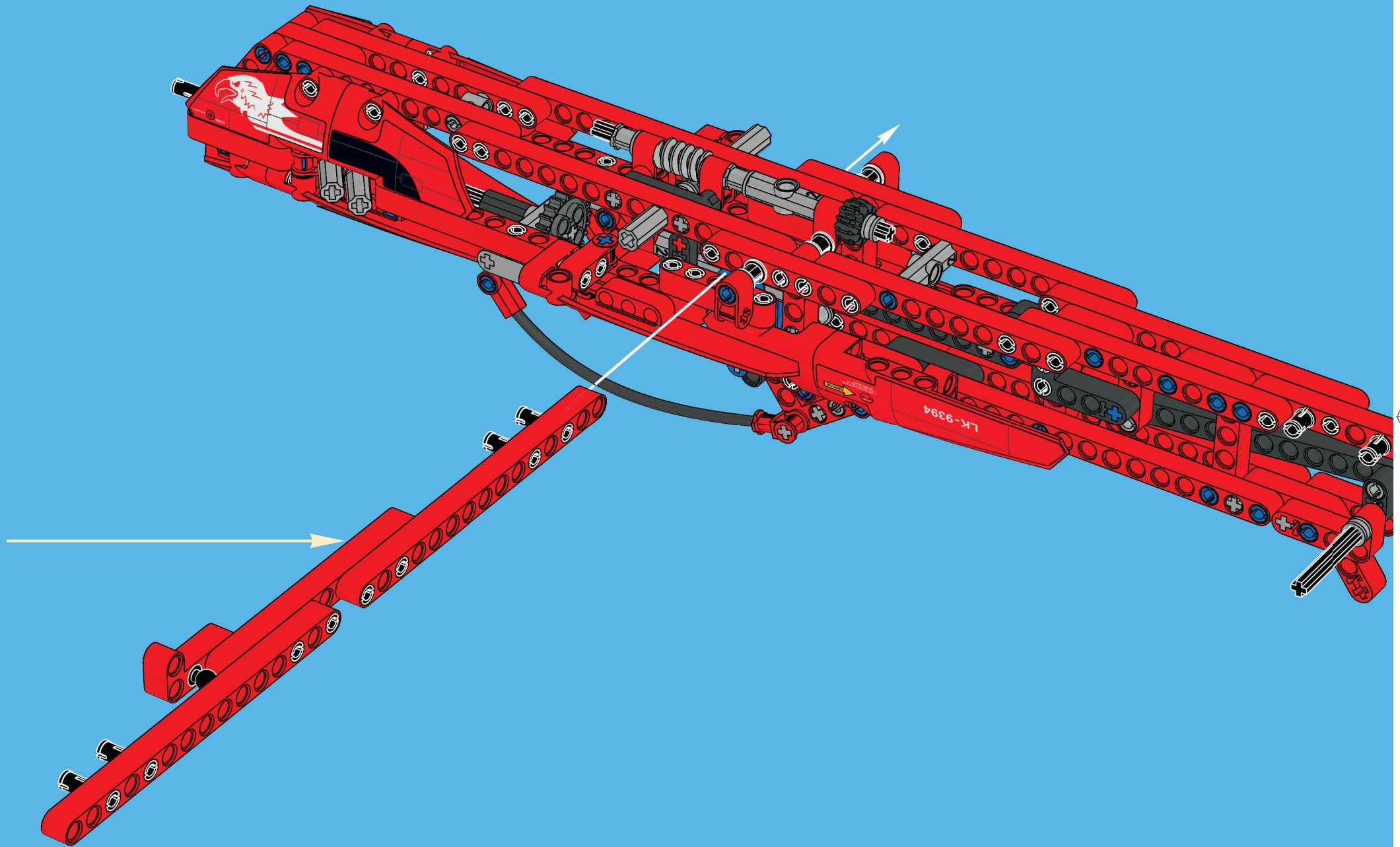


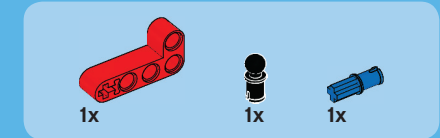
3



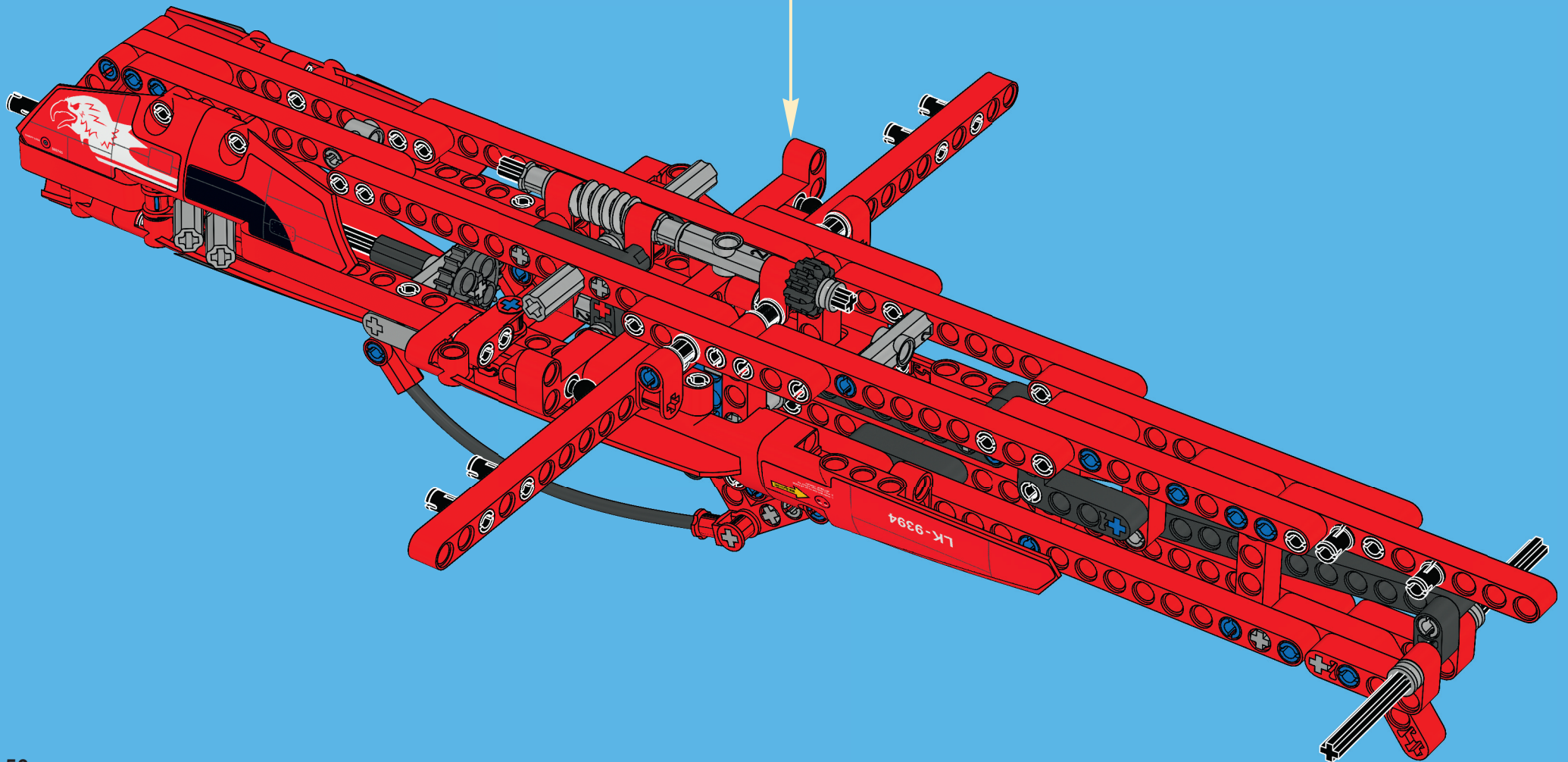
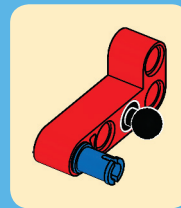
4

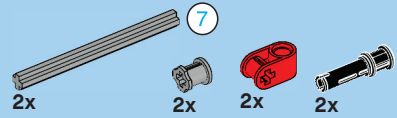




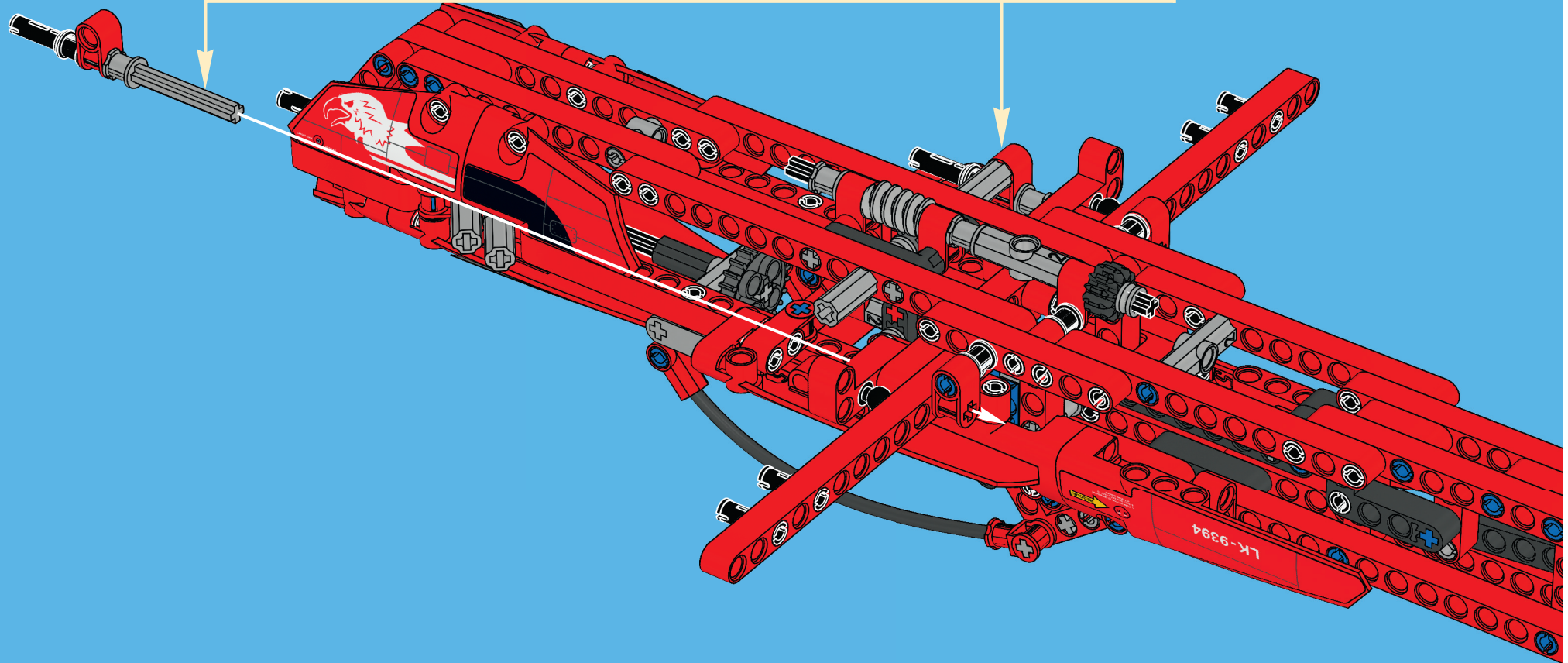
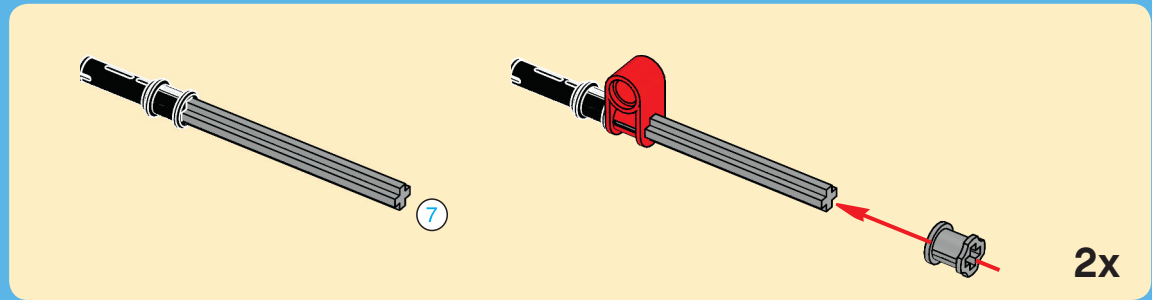


40

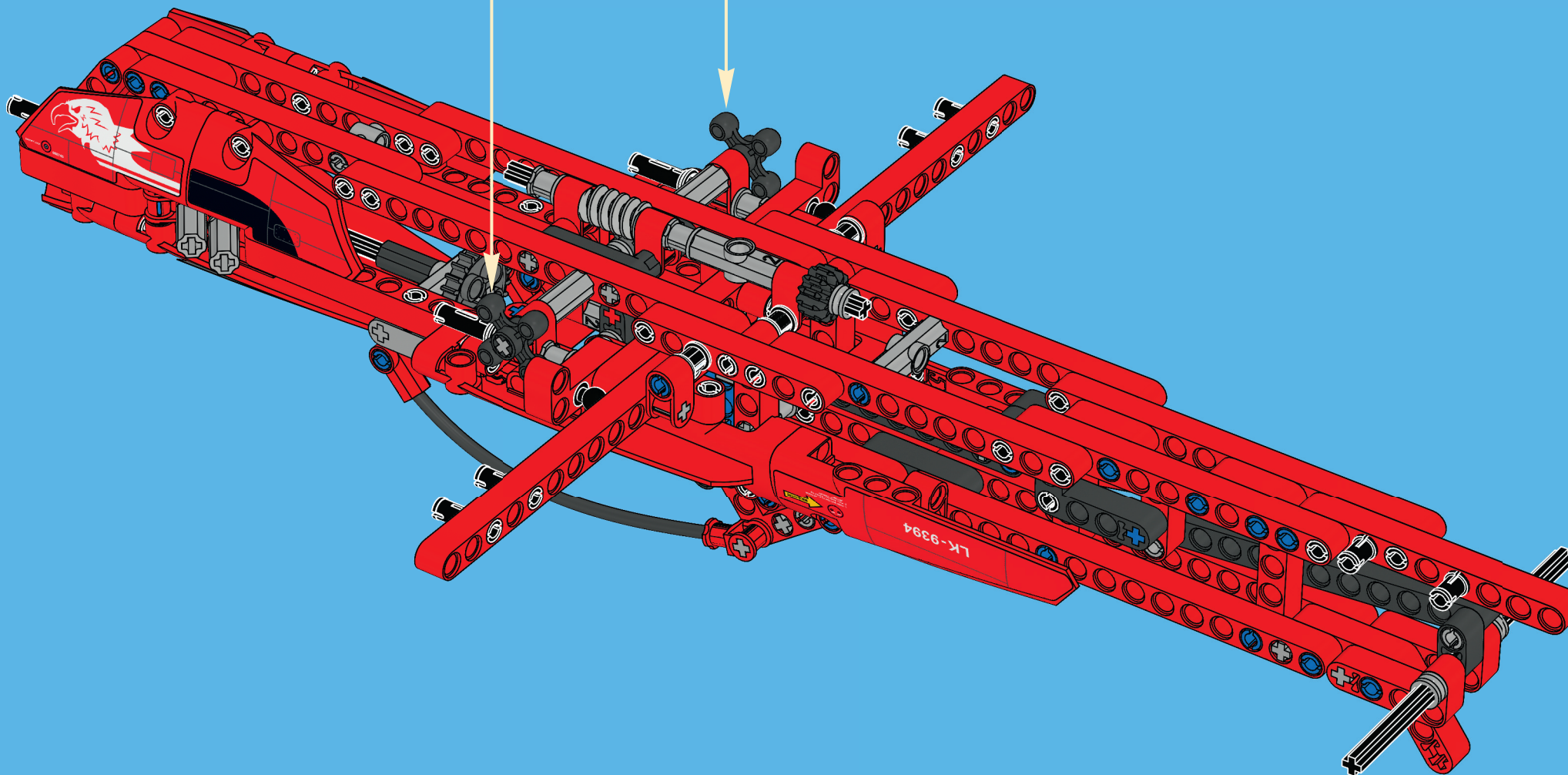
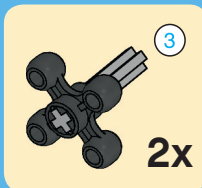
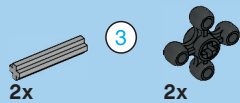


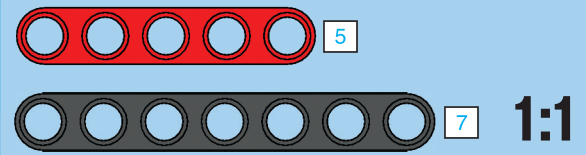
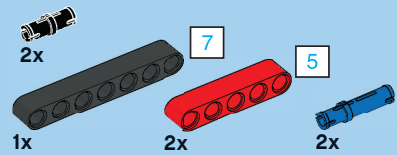


41

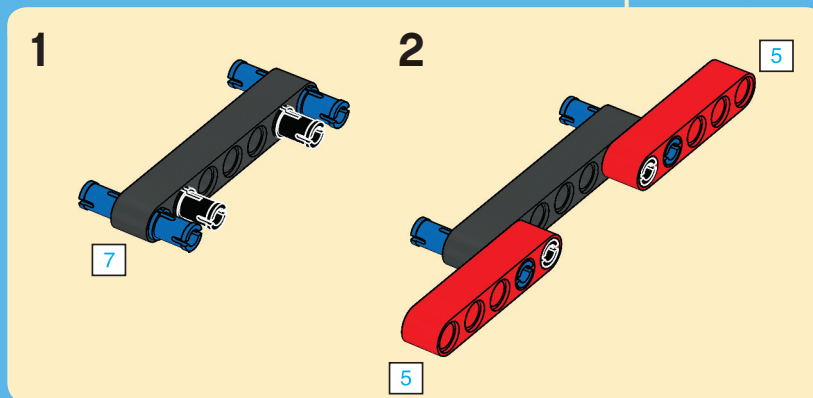
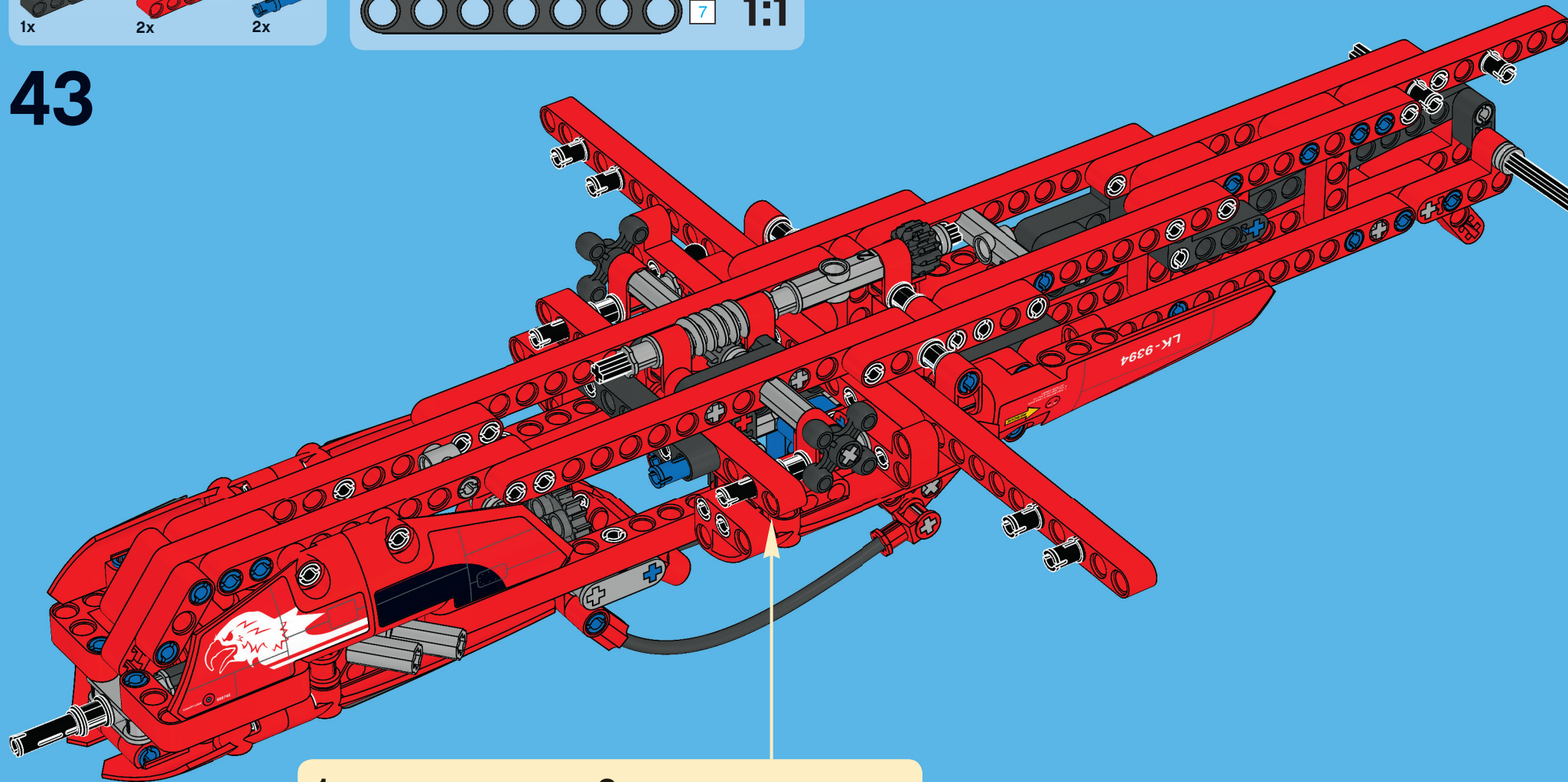


42





43



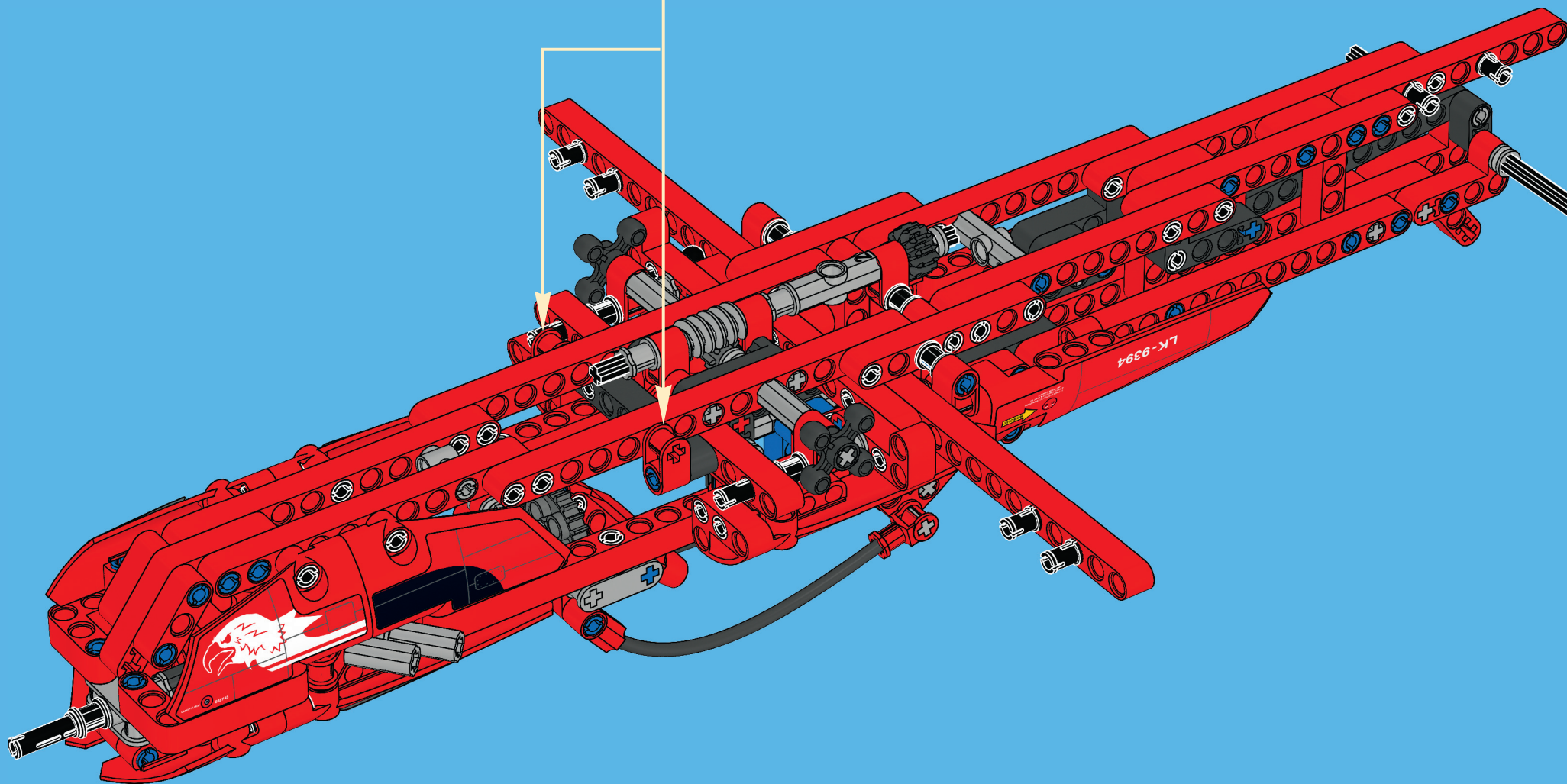


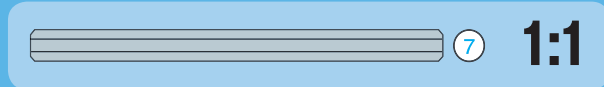
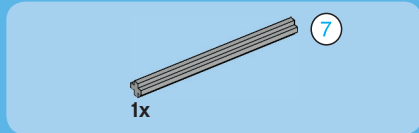
2x

44

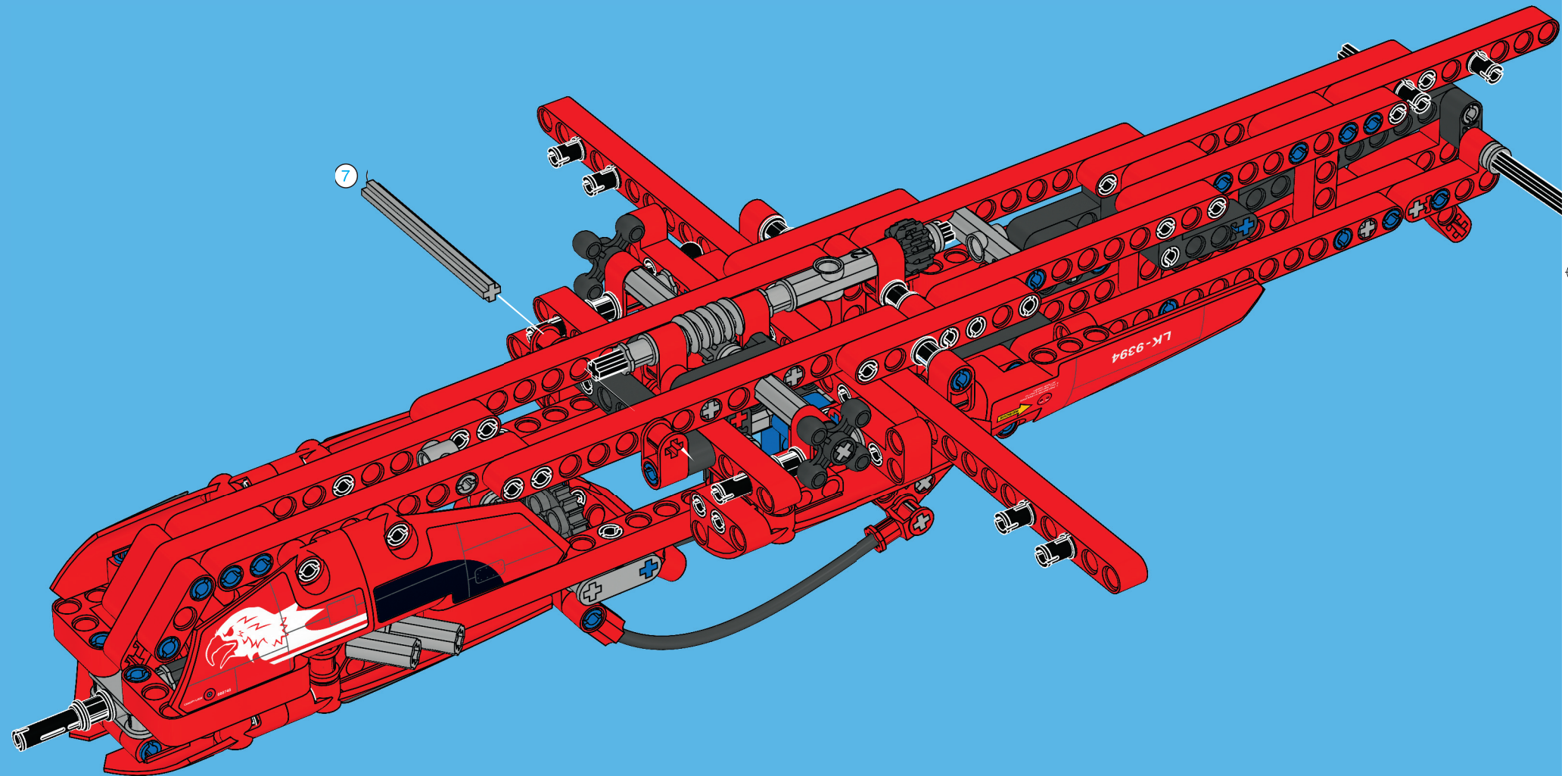


2x

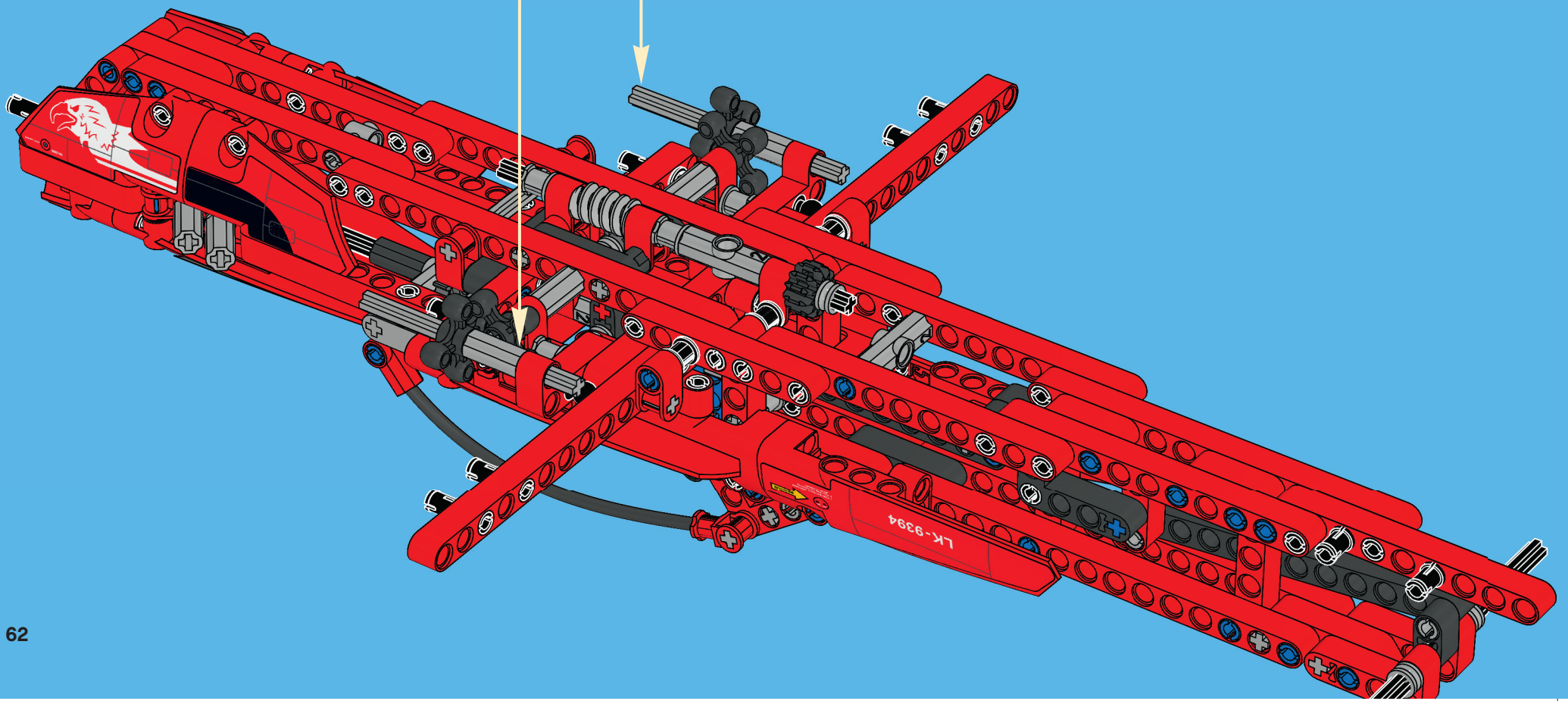
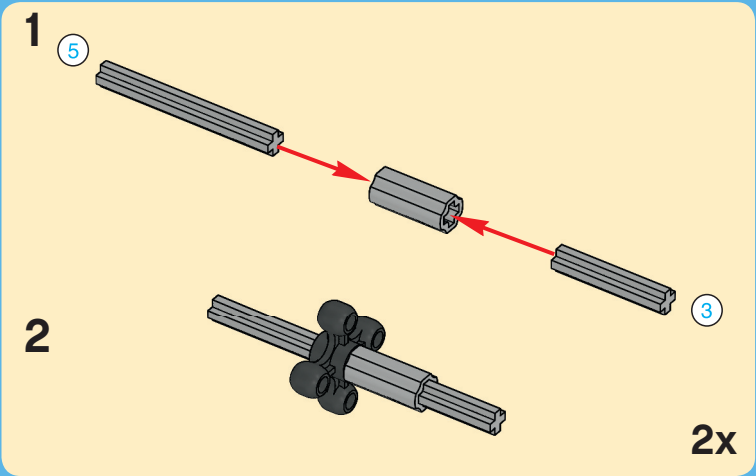
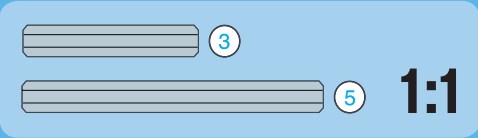
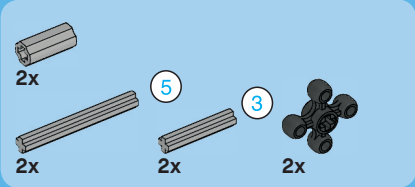






45



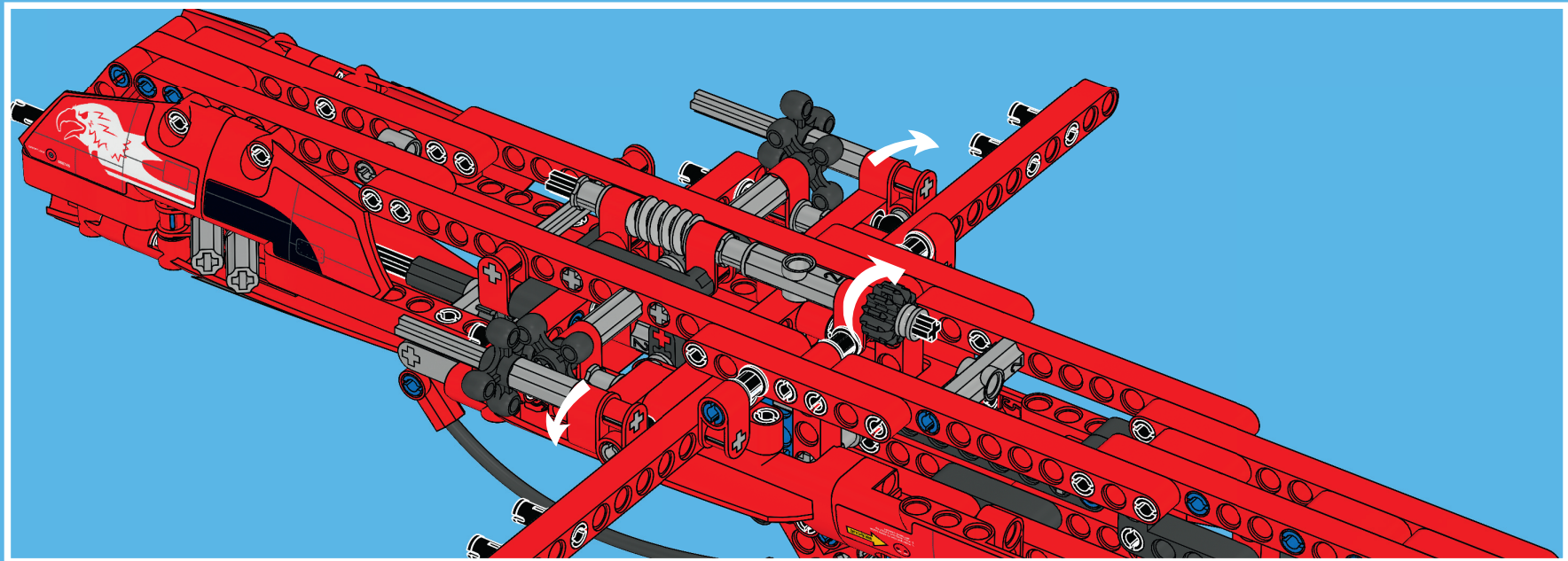
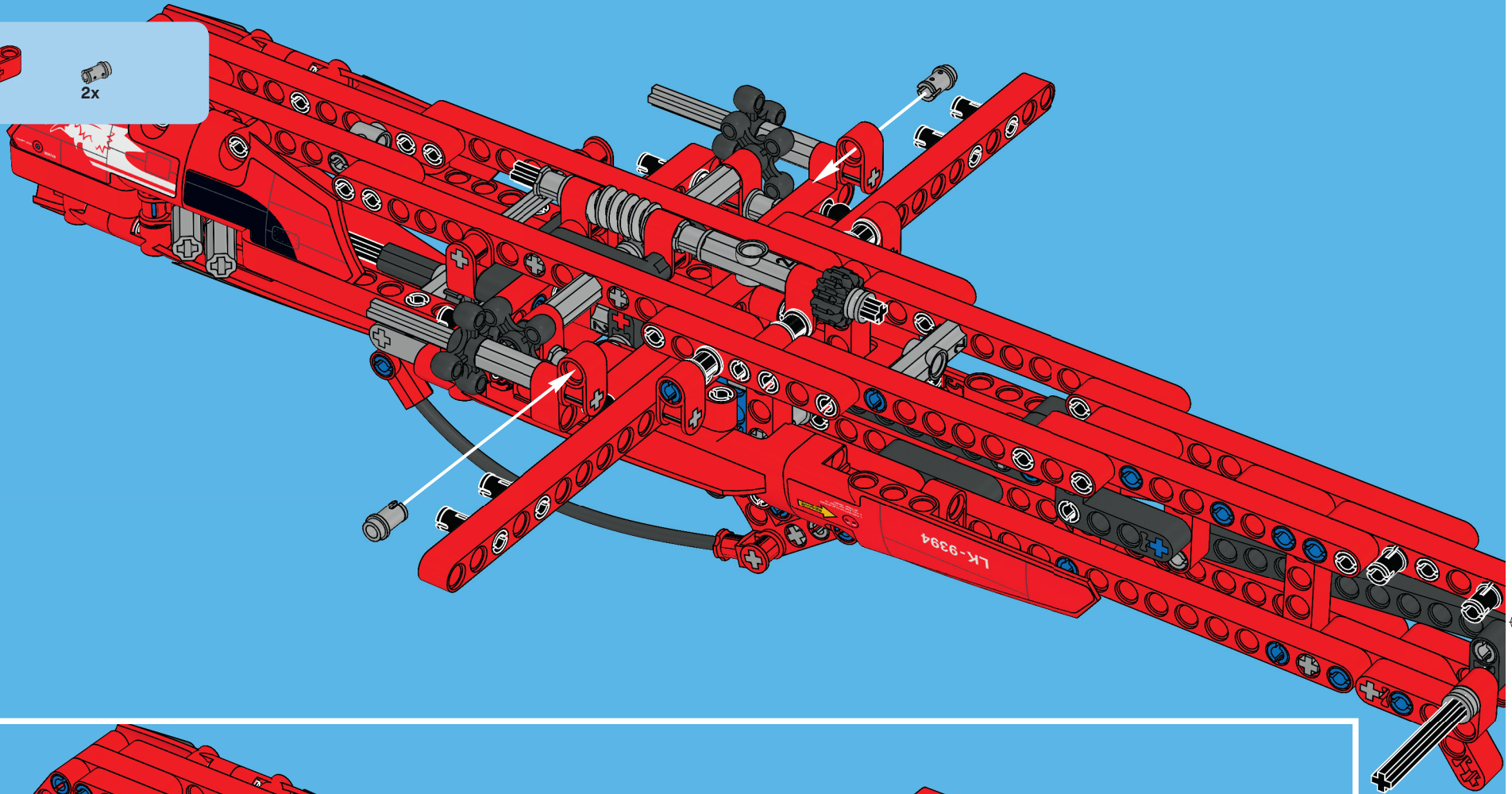
46



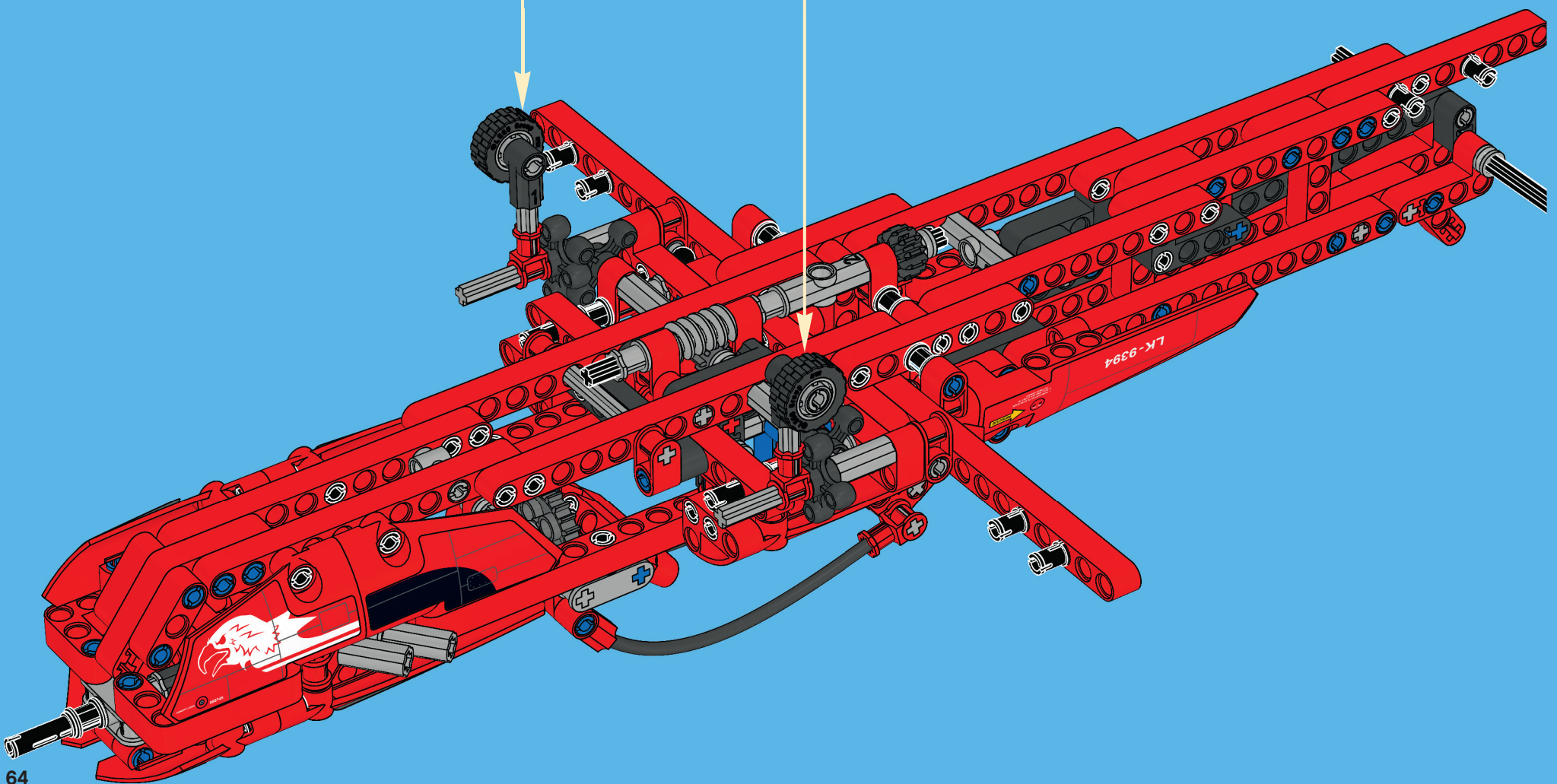
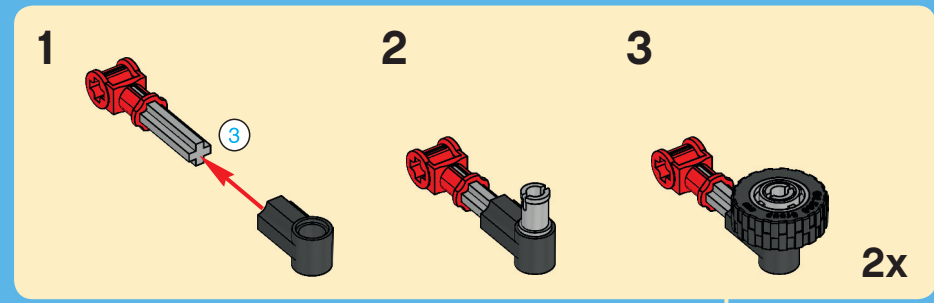
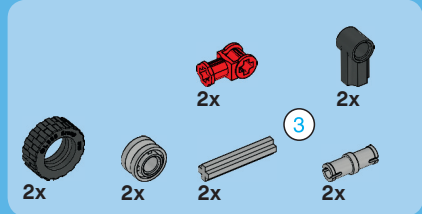


2x  2x 

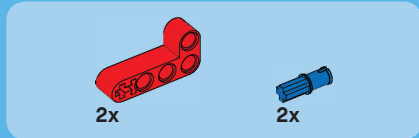
47



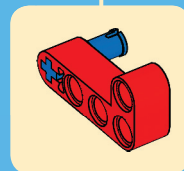
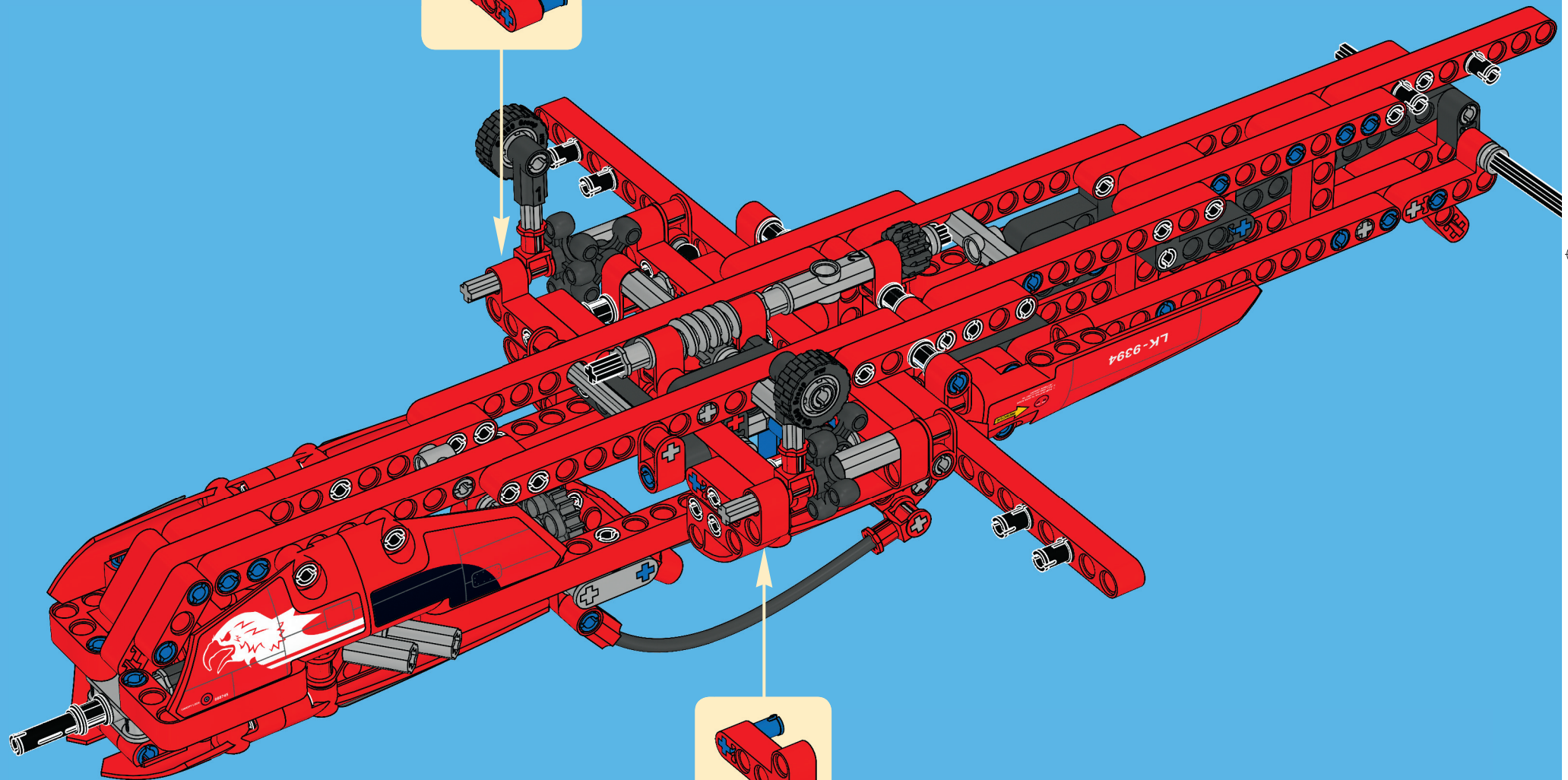
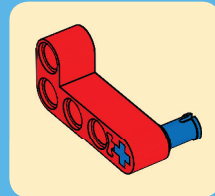
48

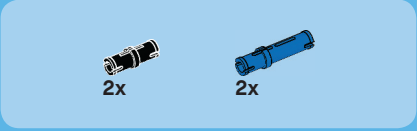


64

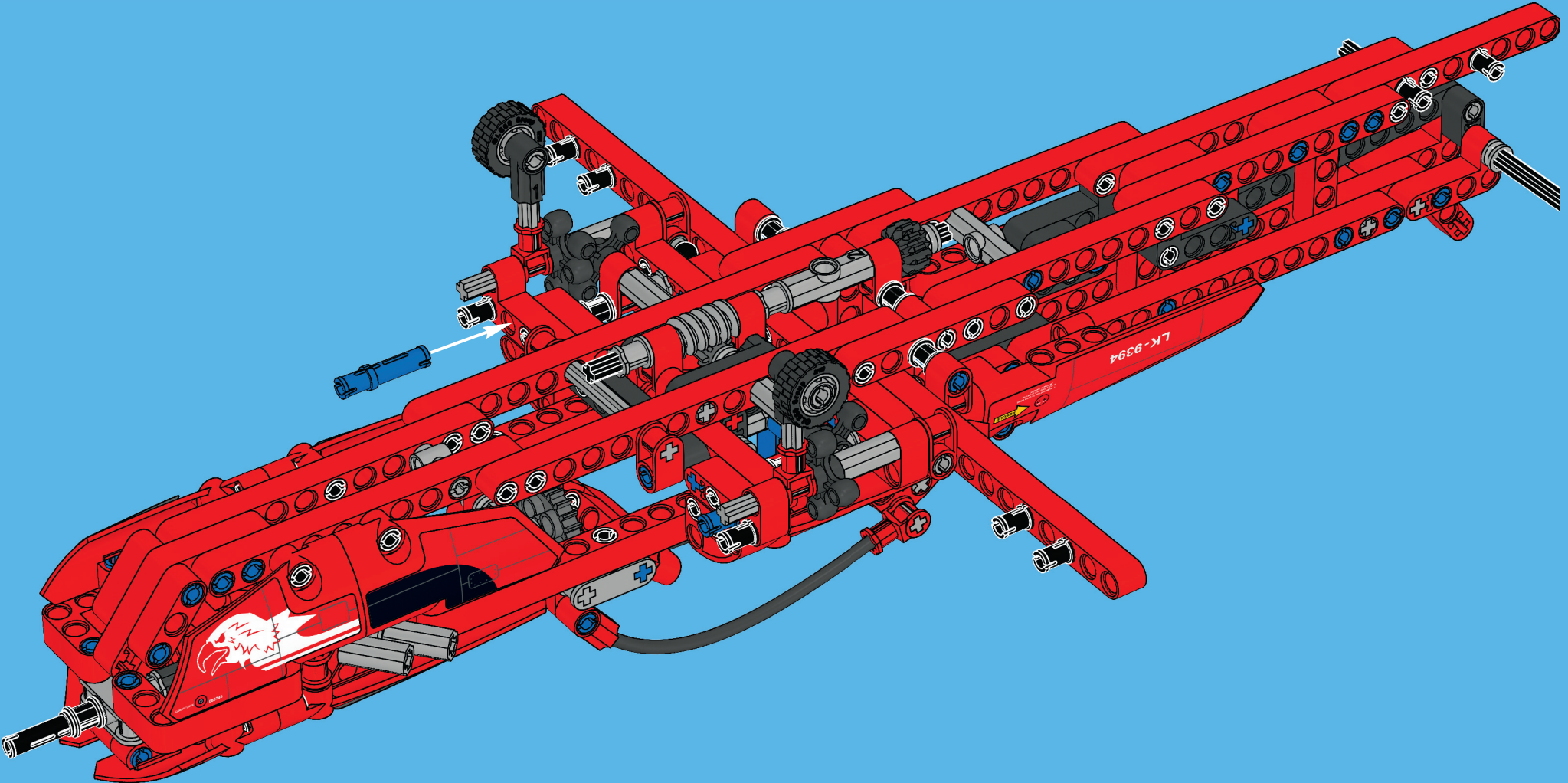


49





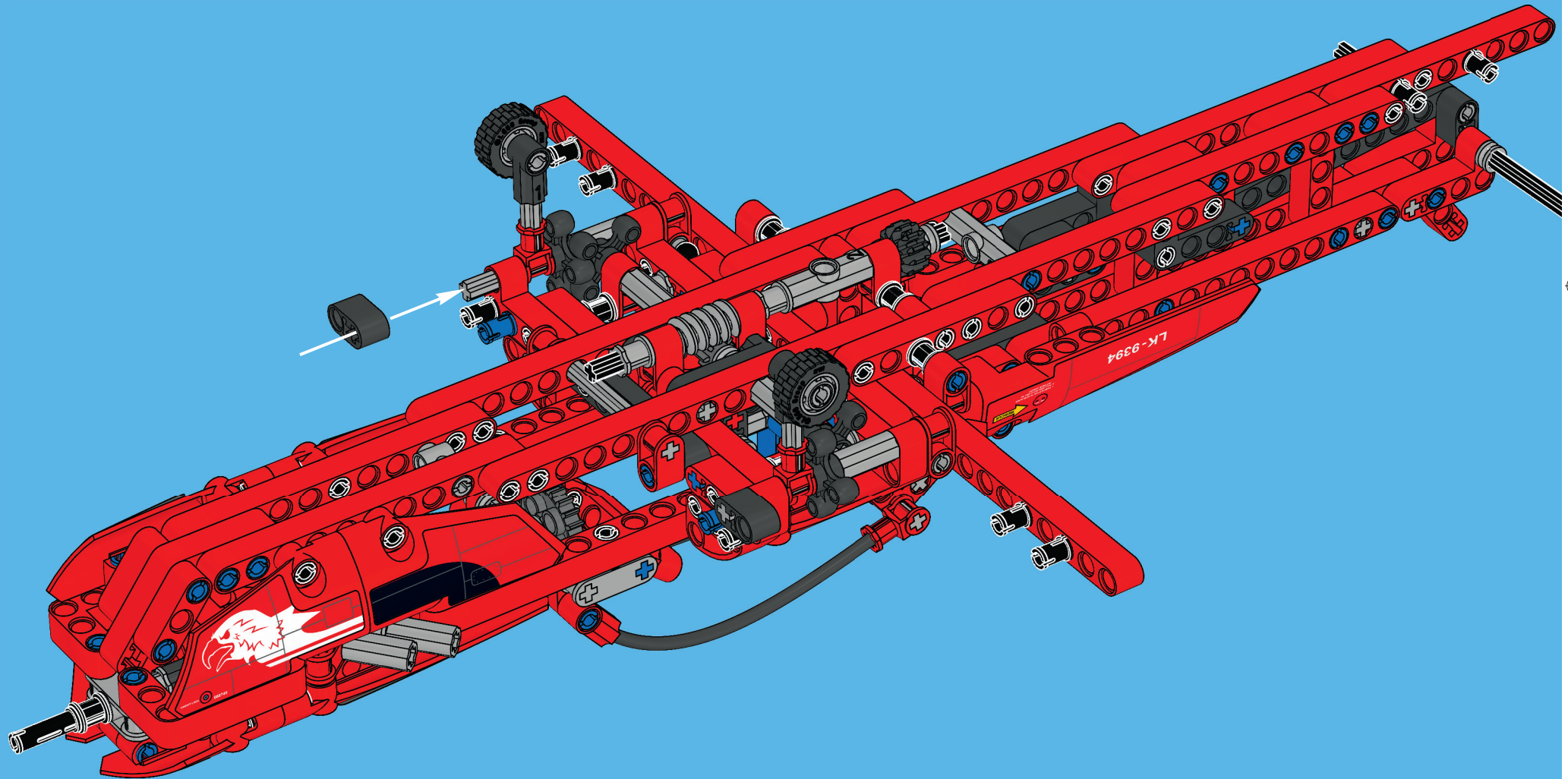
50

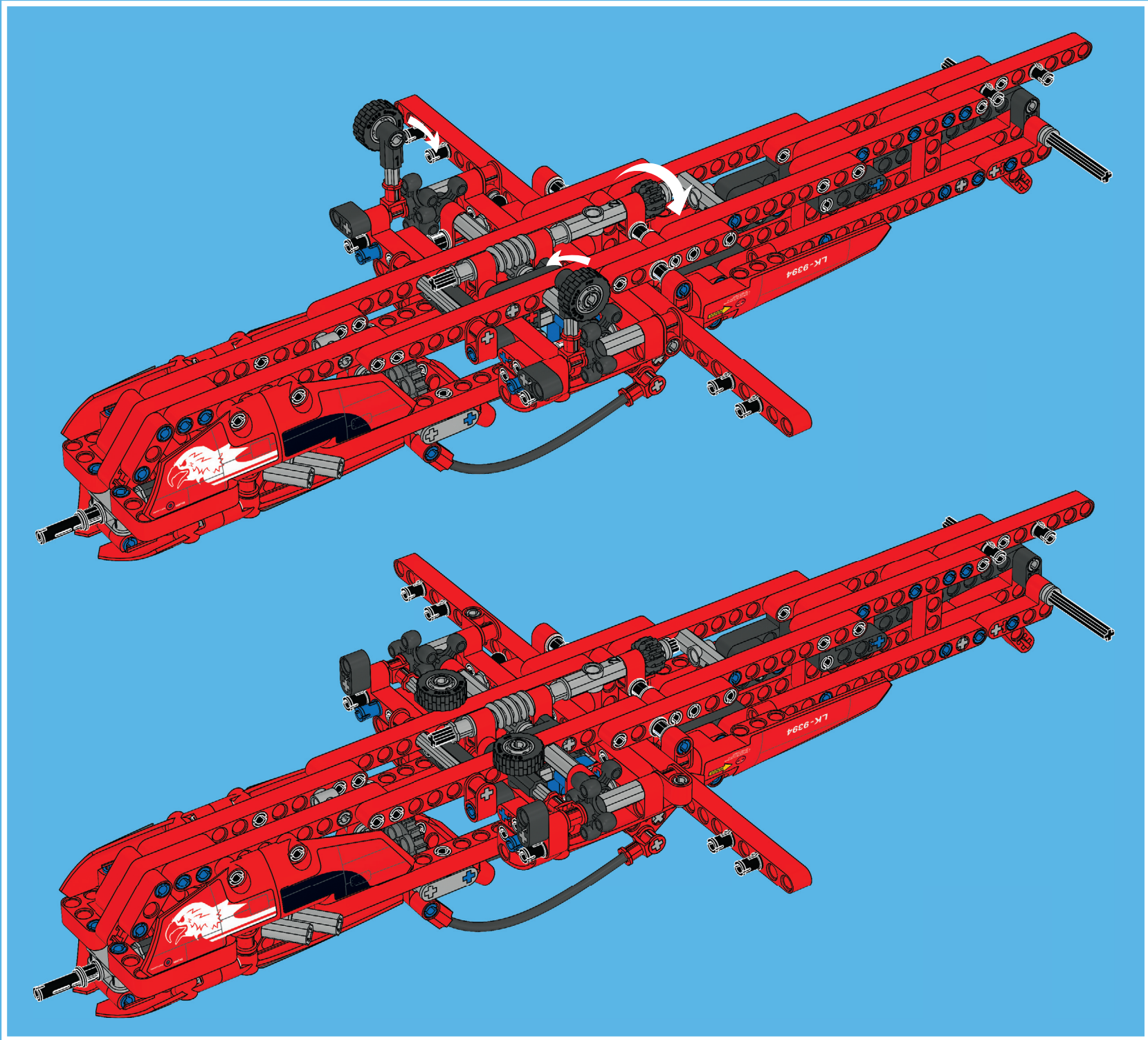


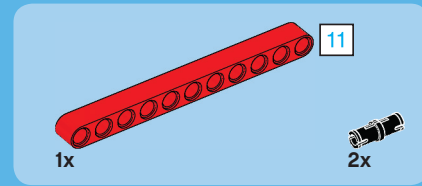
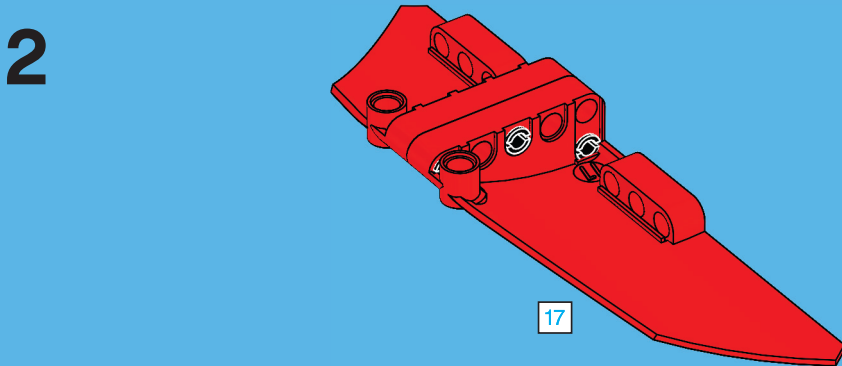
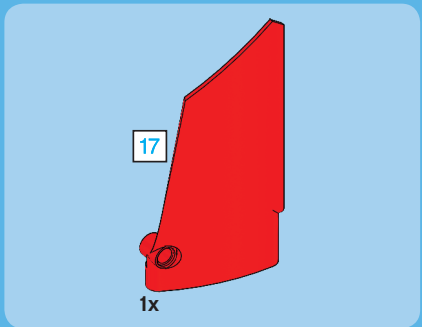
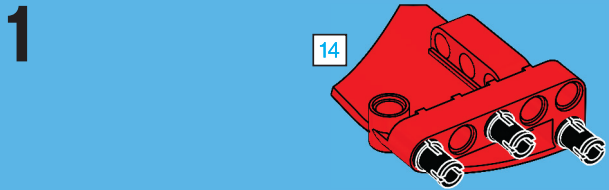
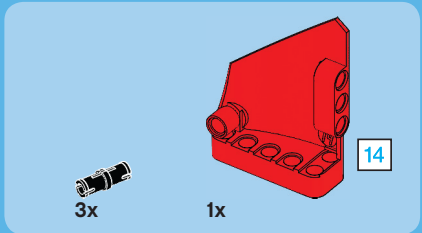
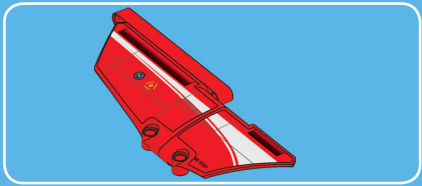


2x

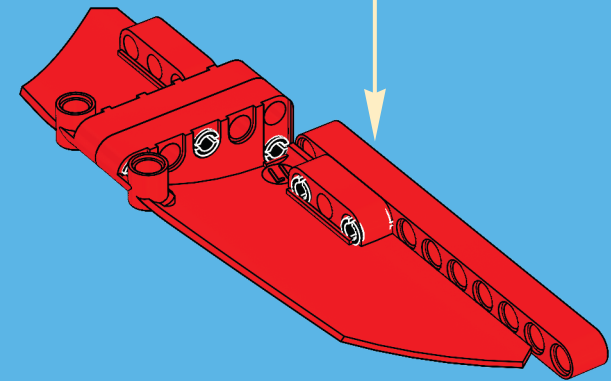
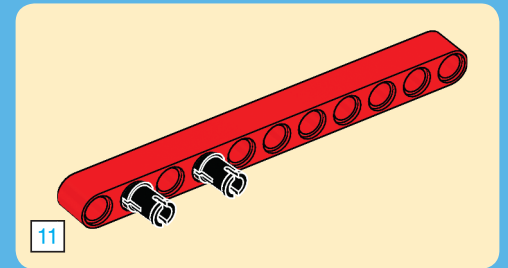
51



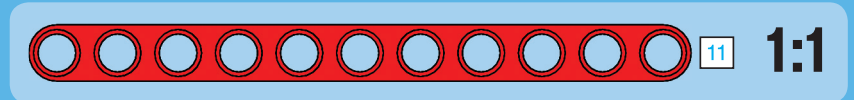
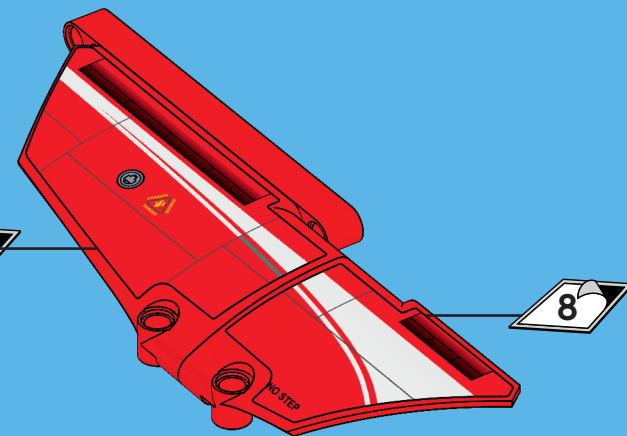




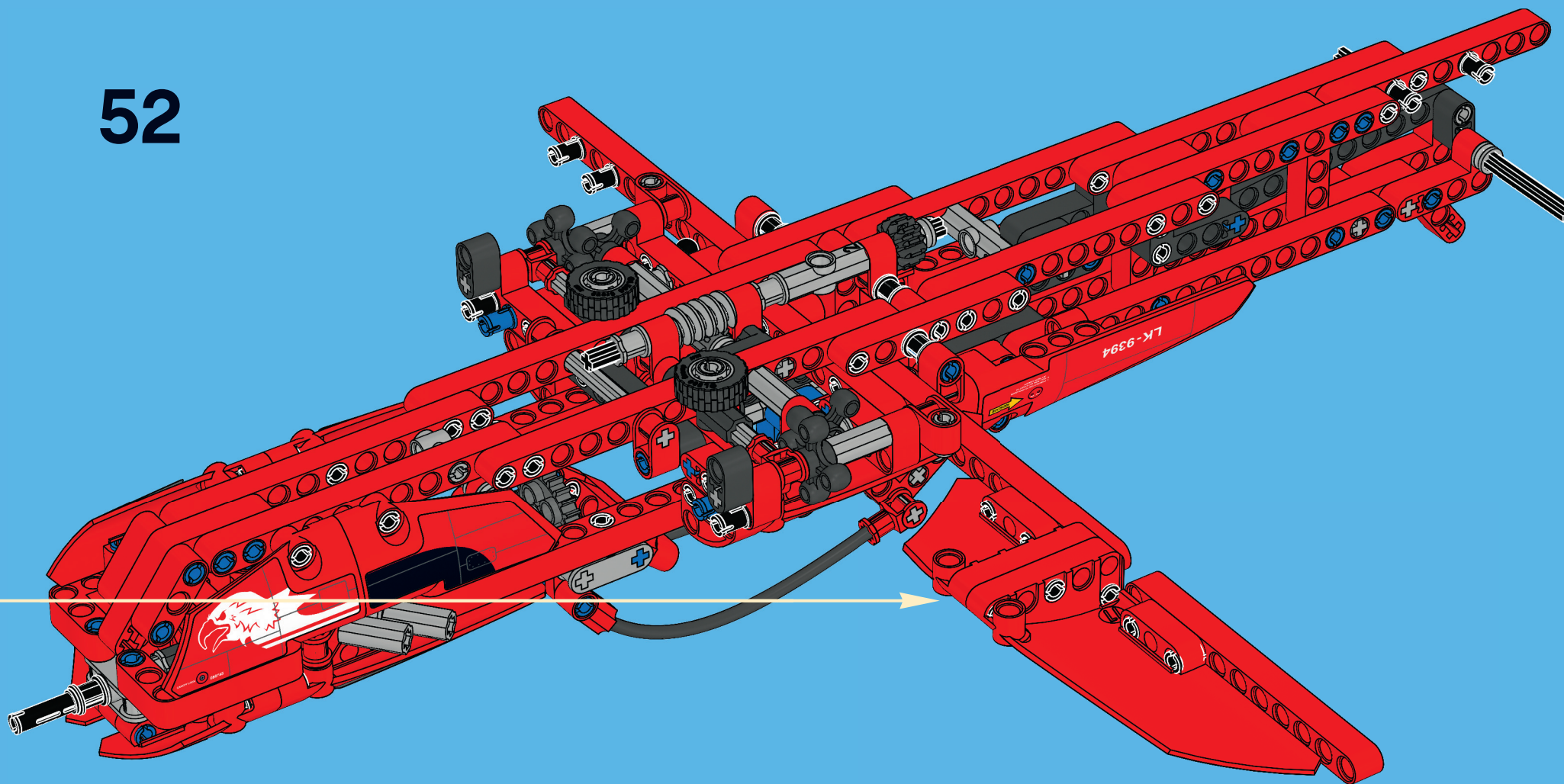
3

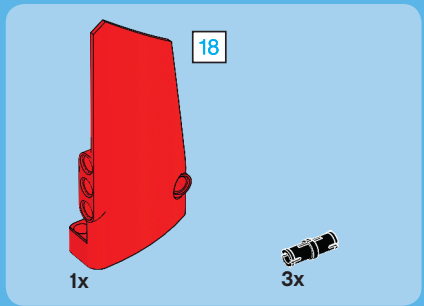
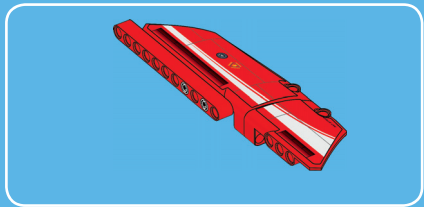


4

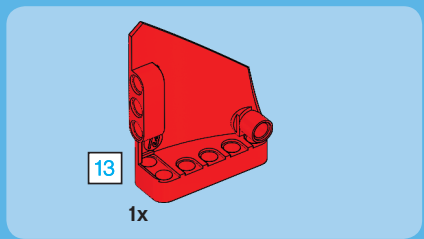
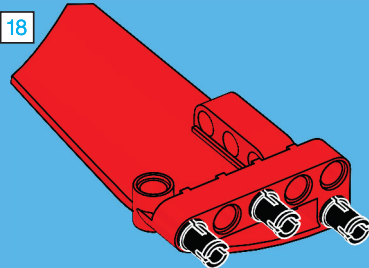


52

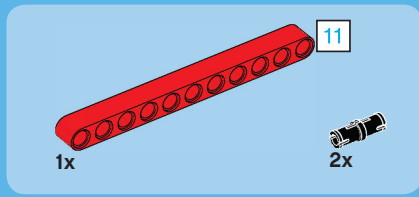
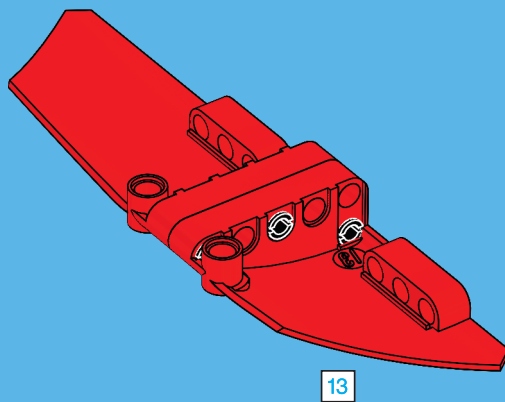




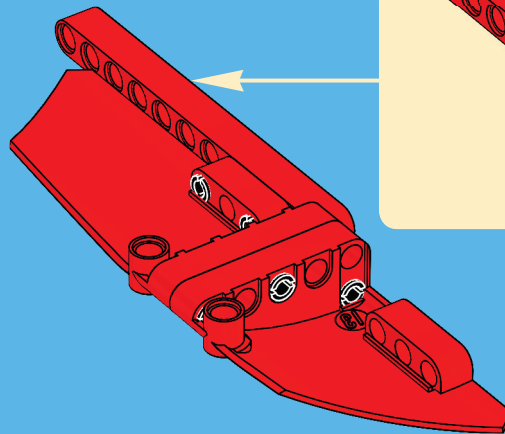
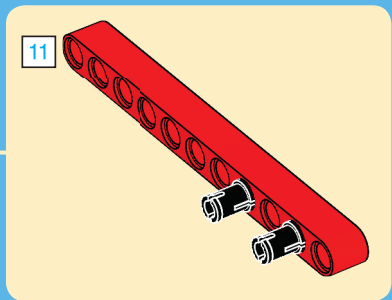
1



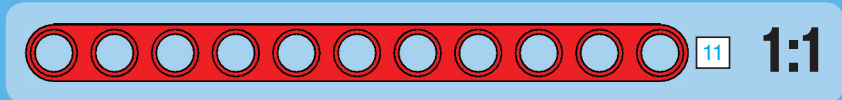
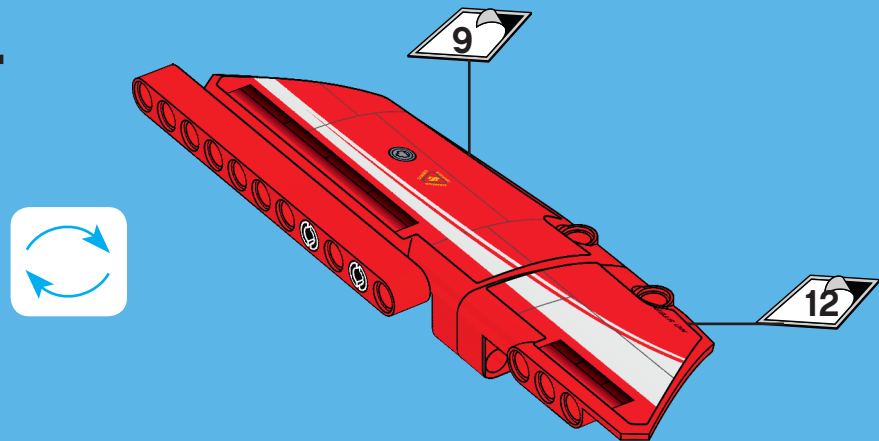
2



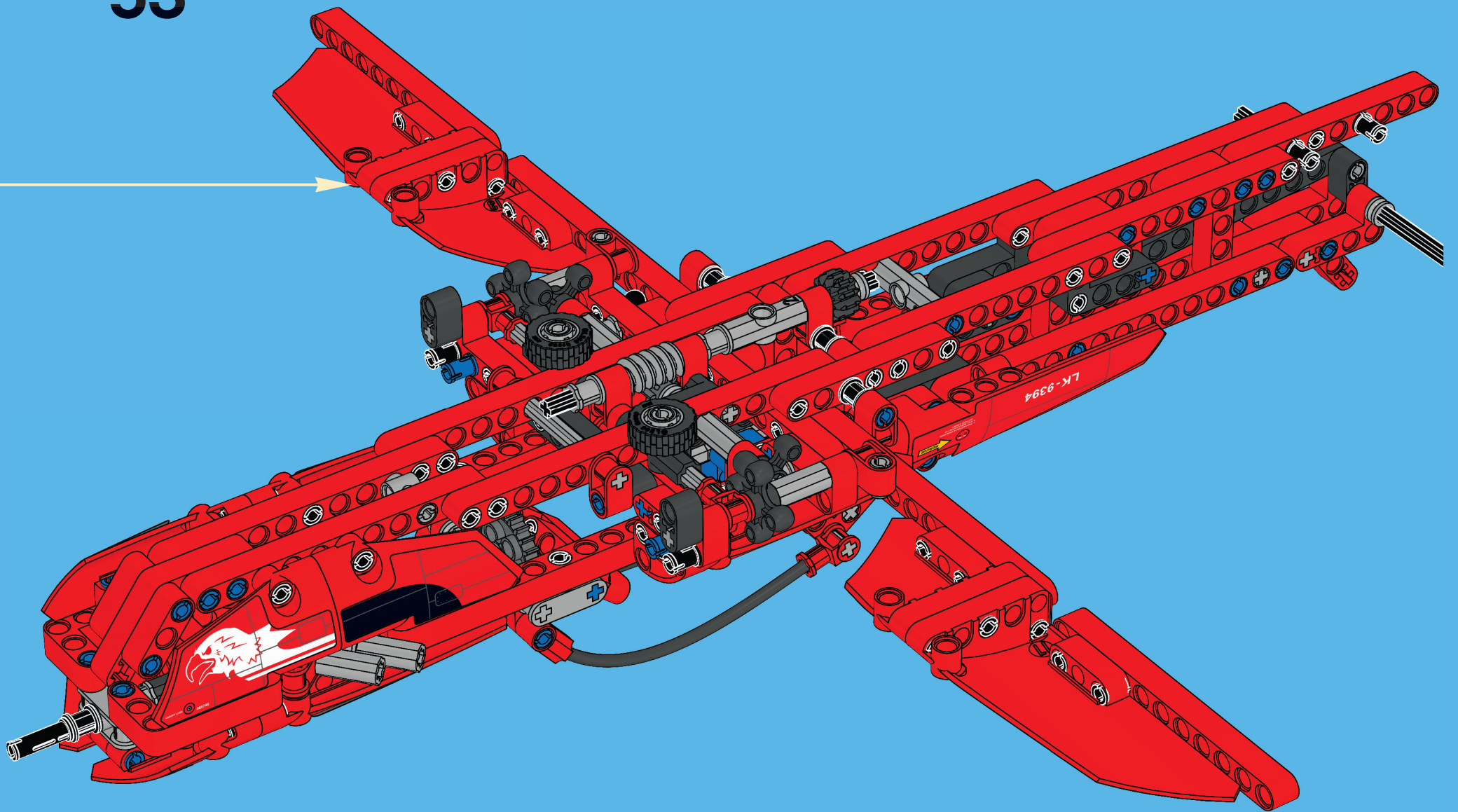
3



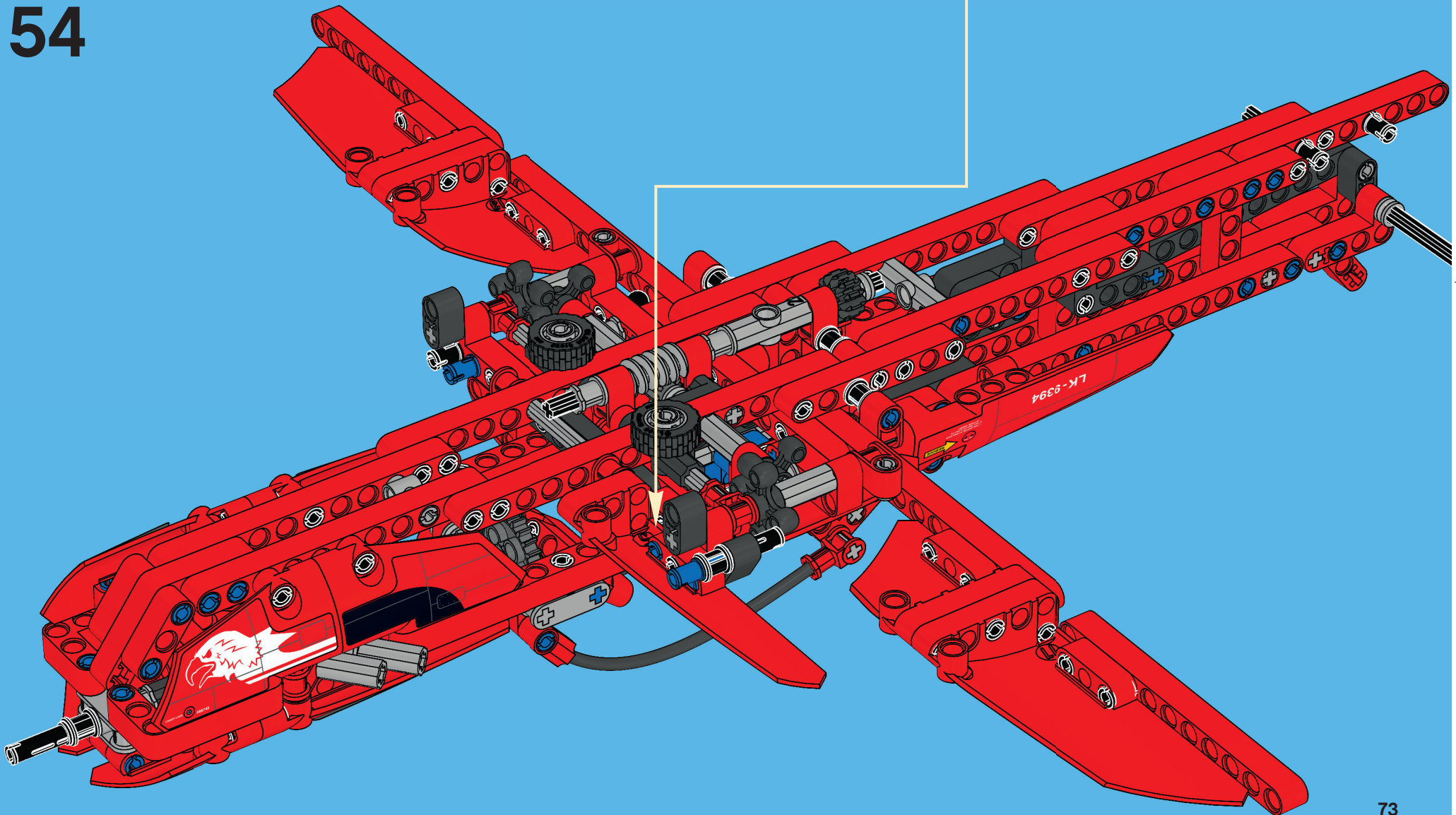
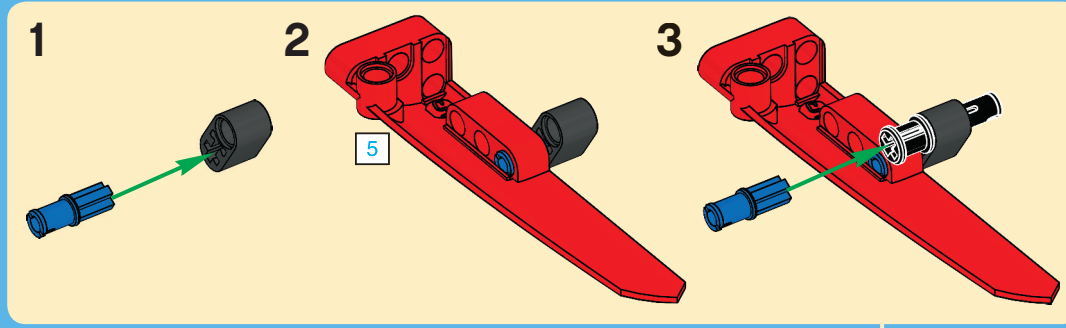
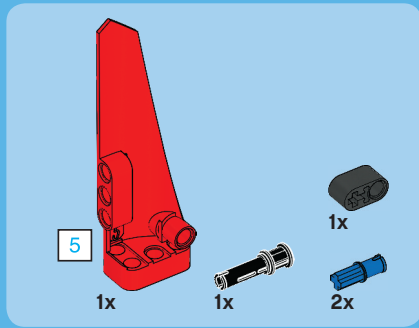
4

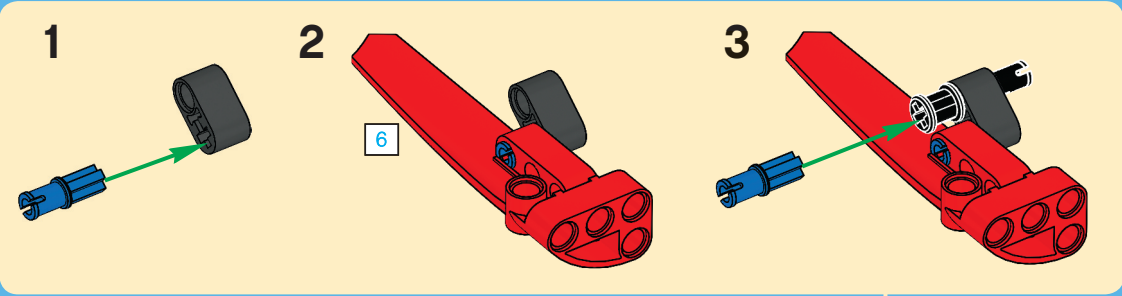
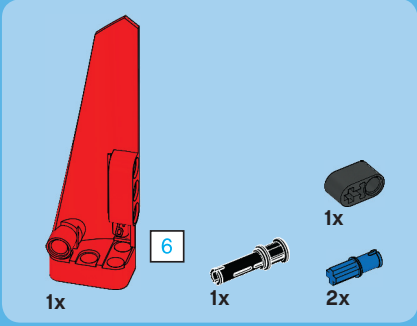


53

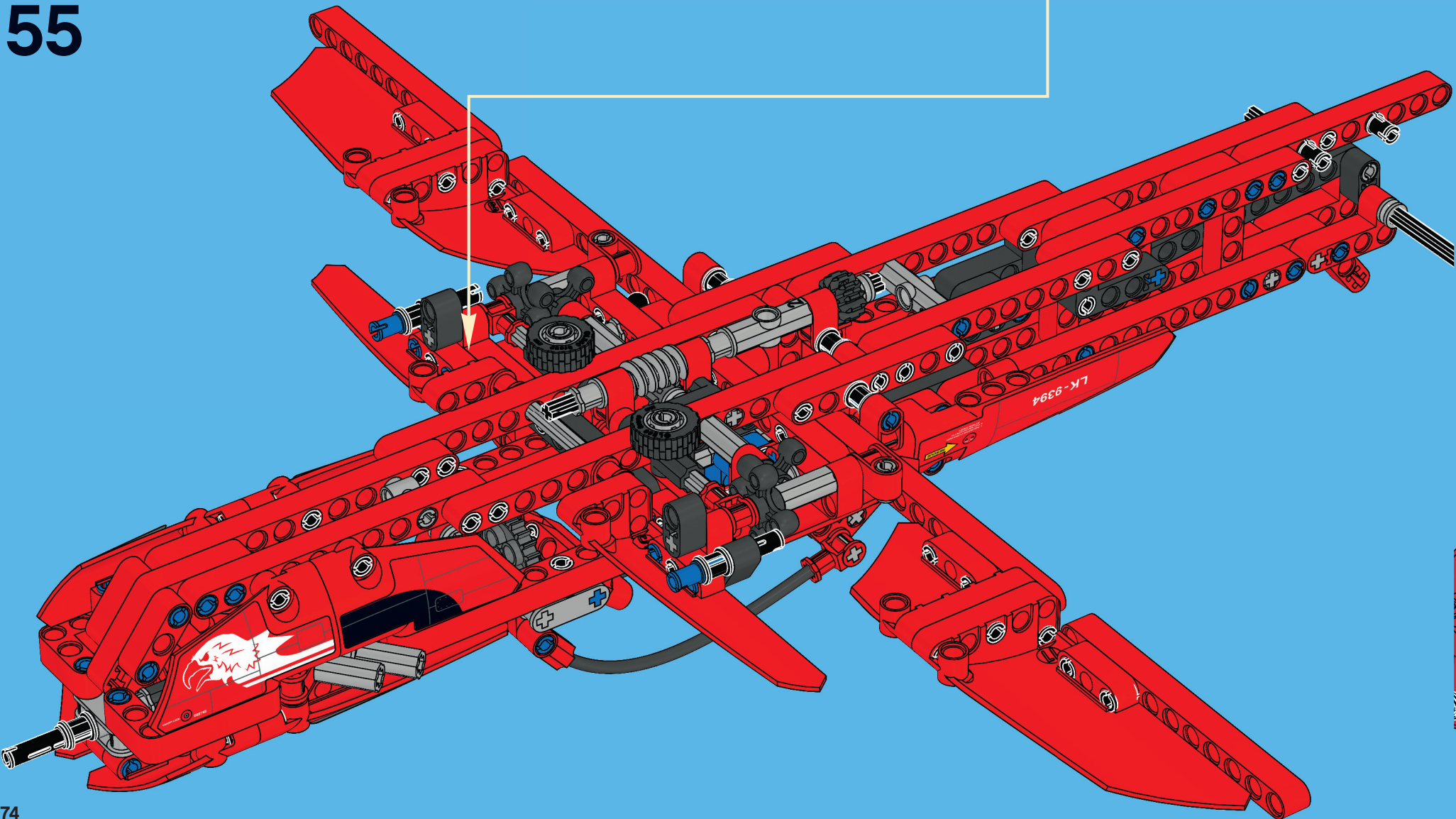


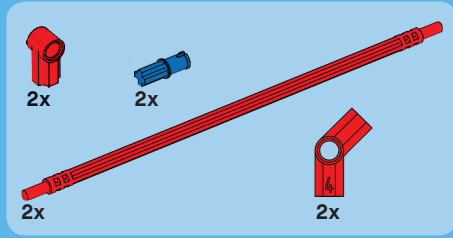
54



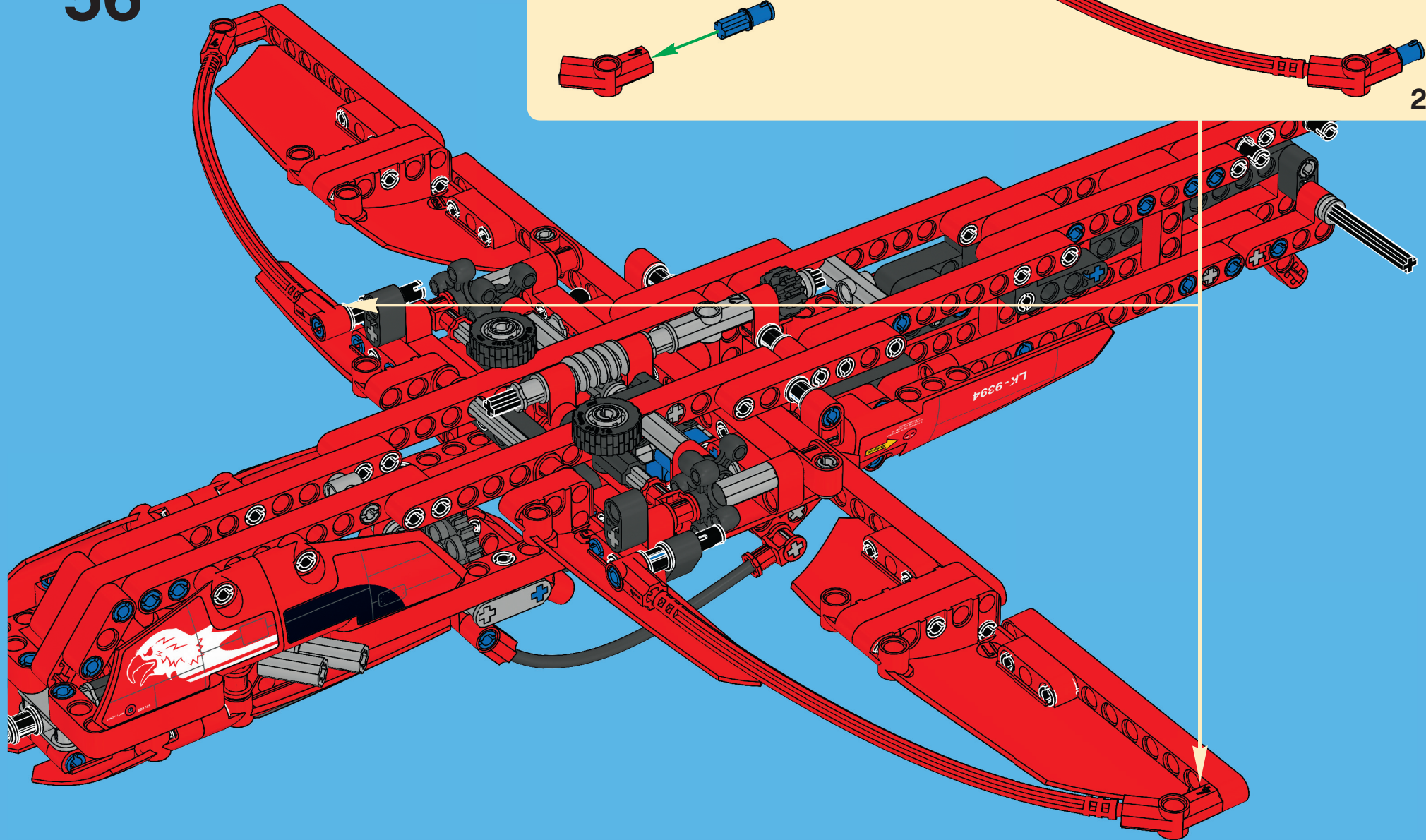
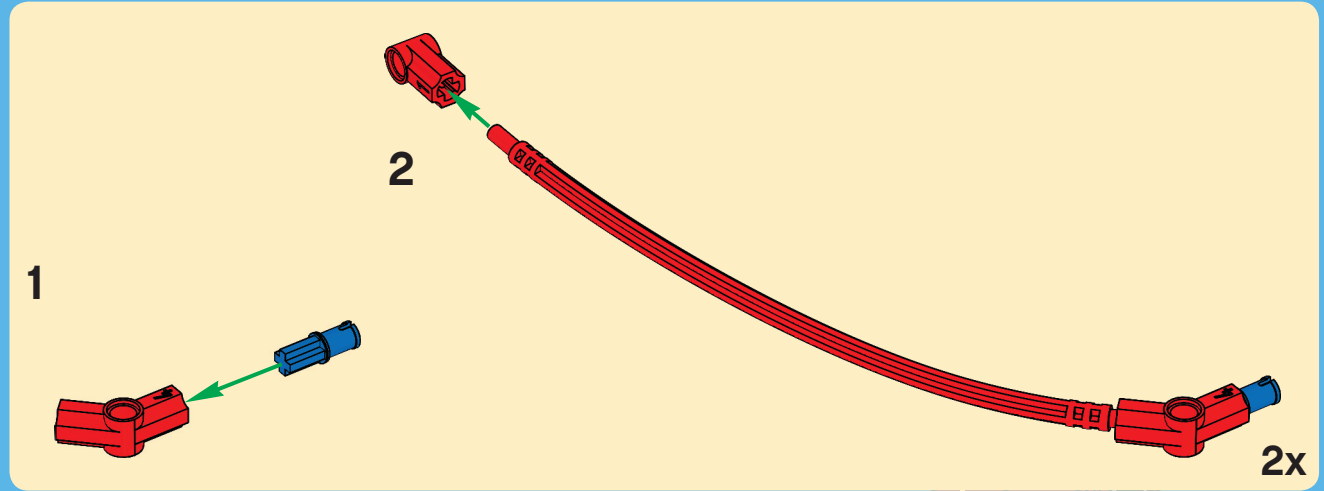


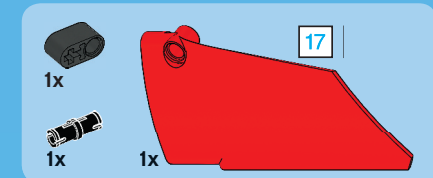
55



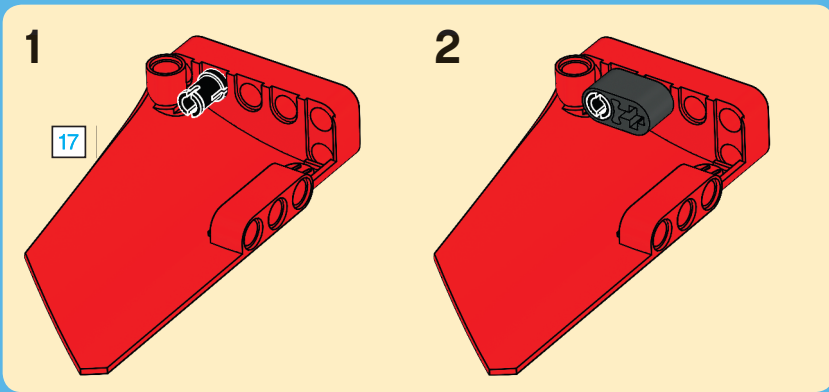
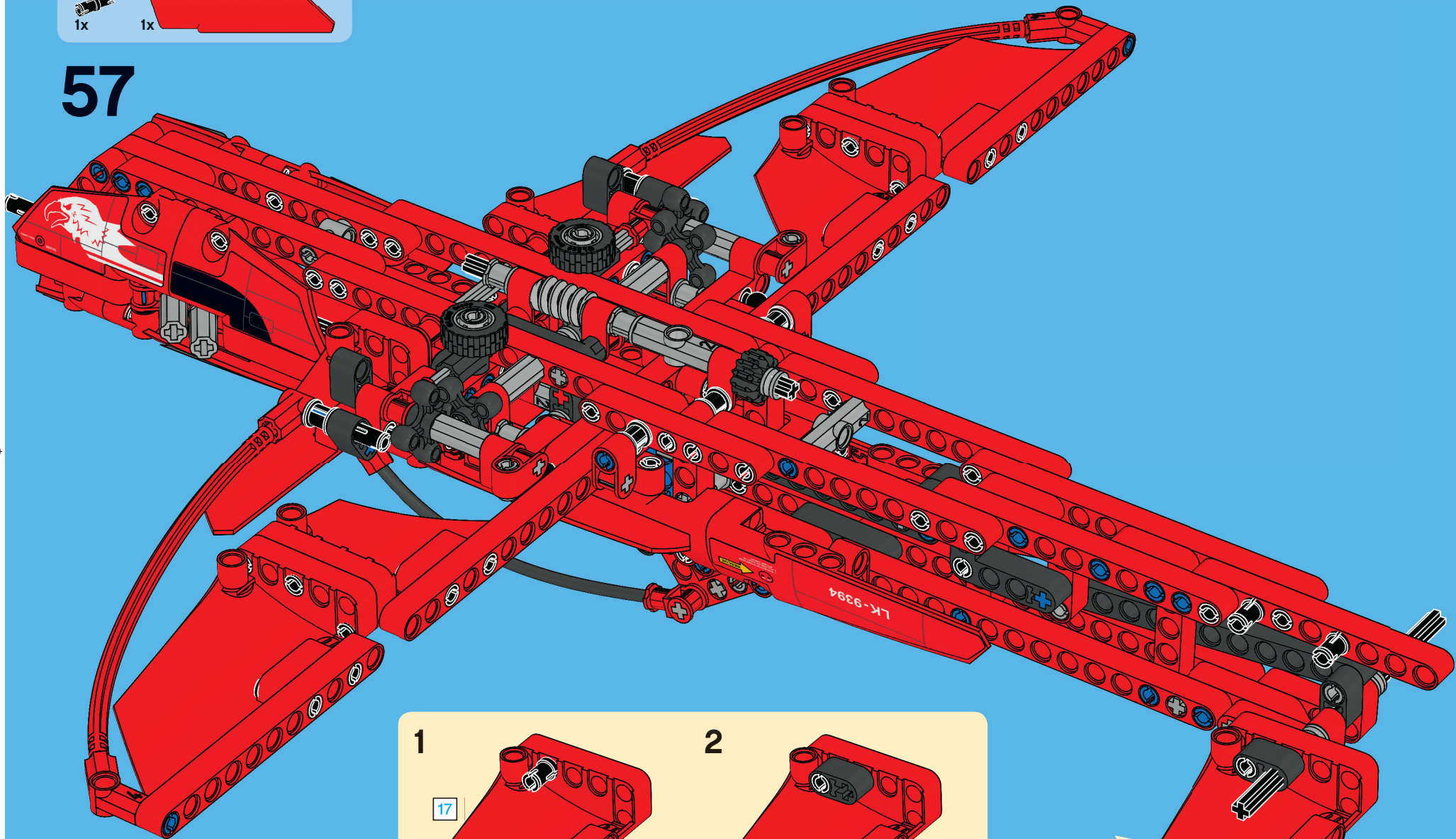


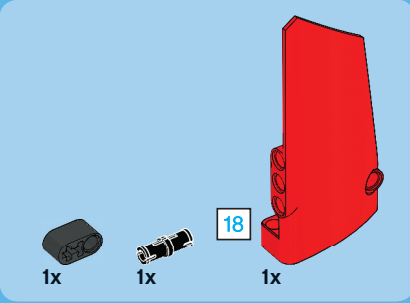
56



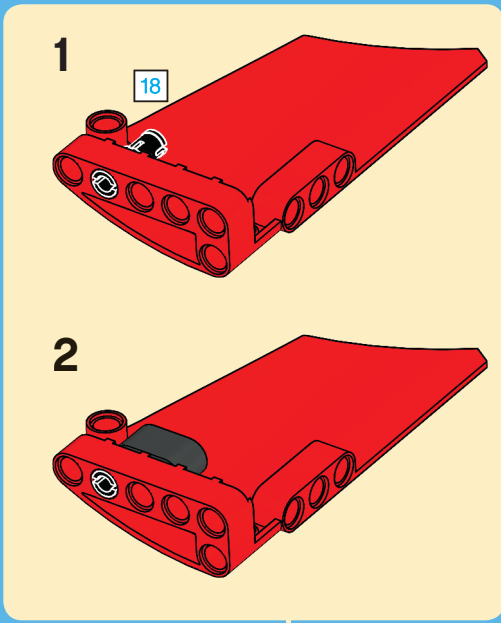
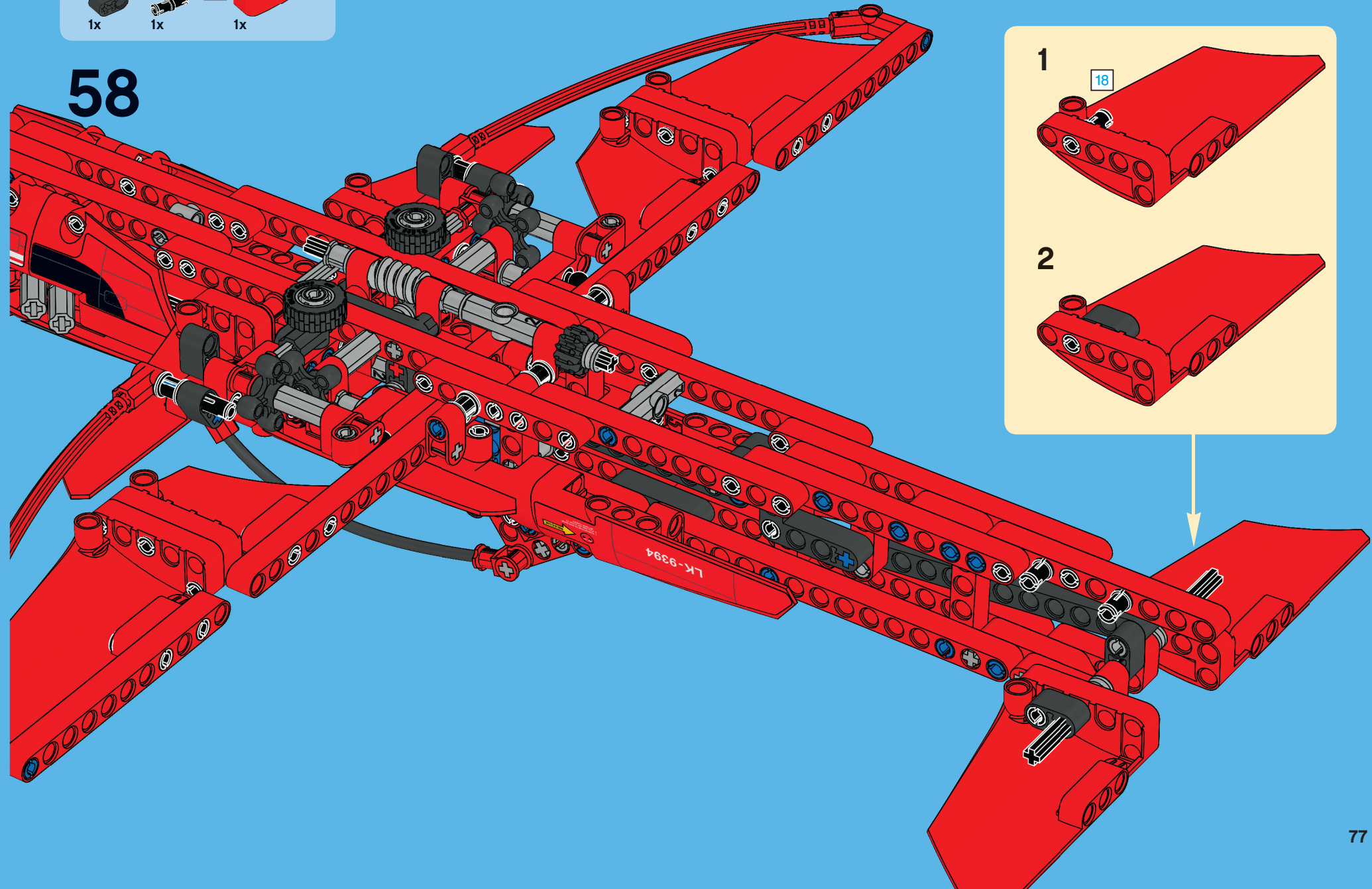


57





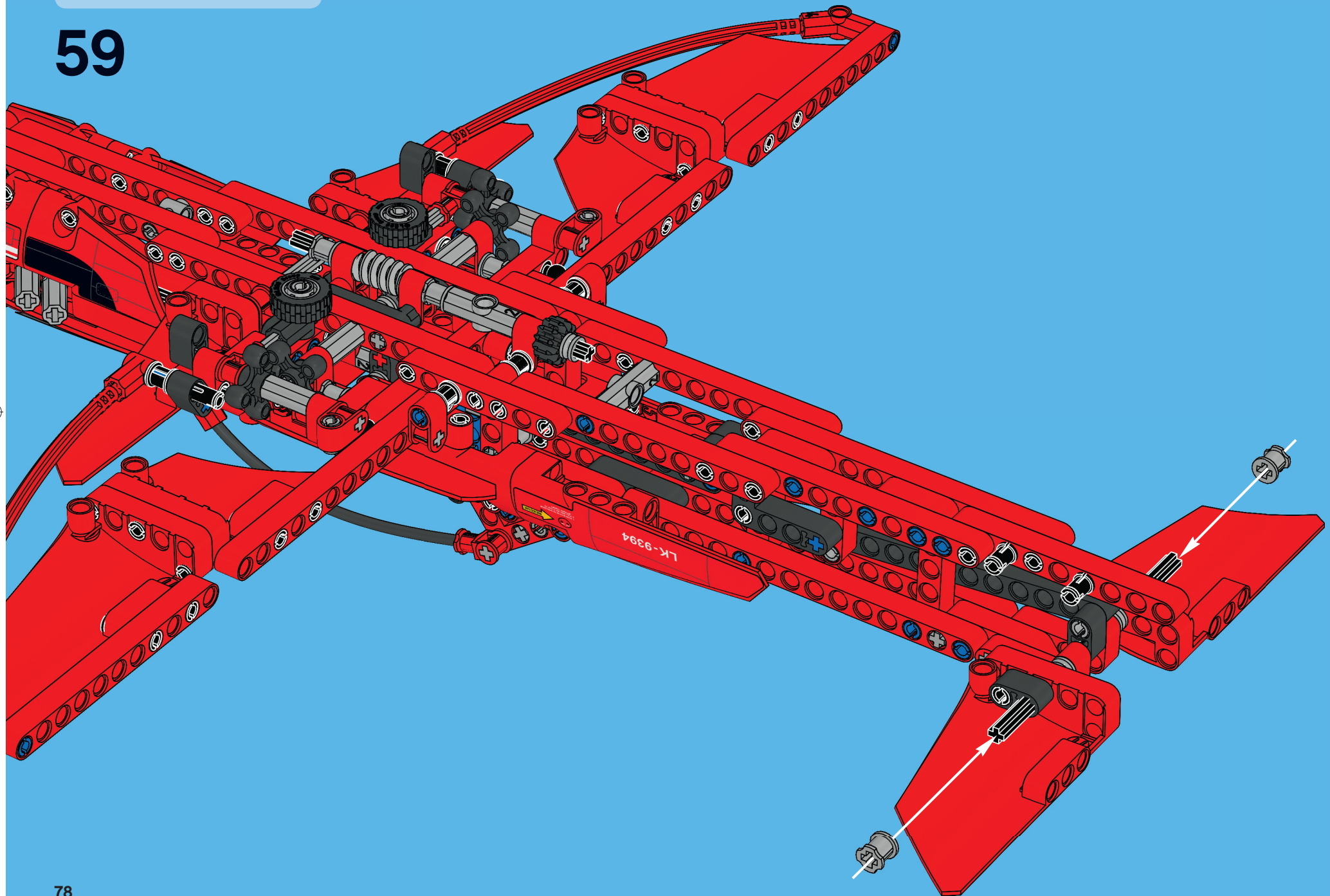
58





2x

59

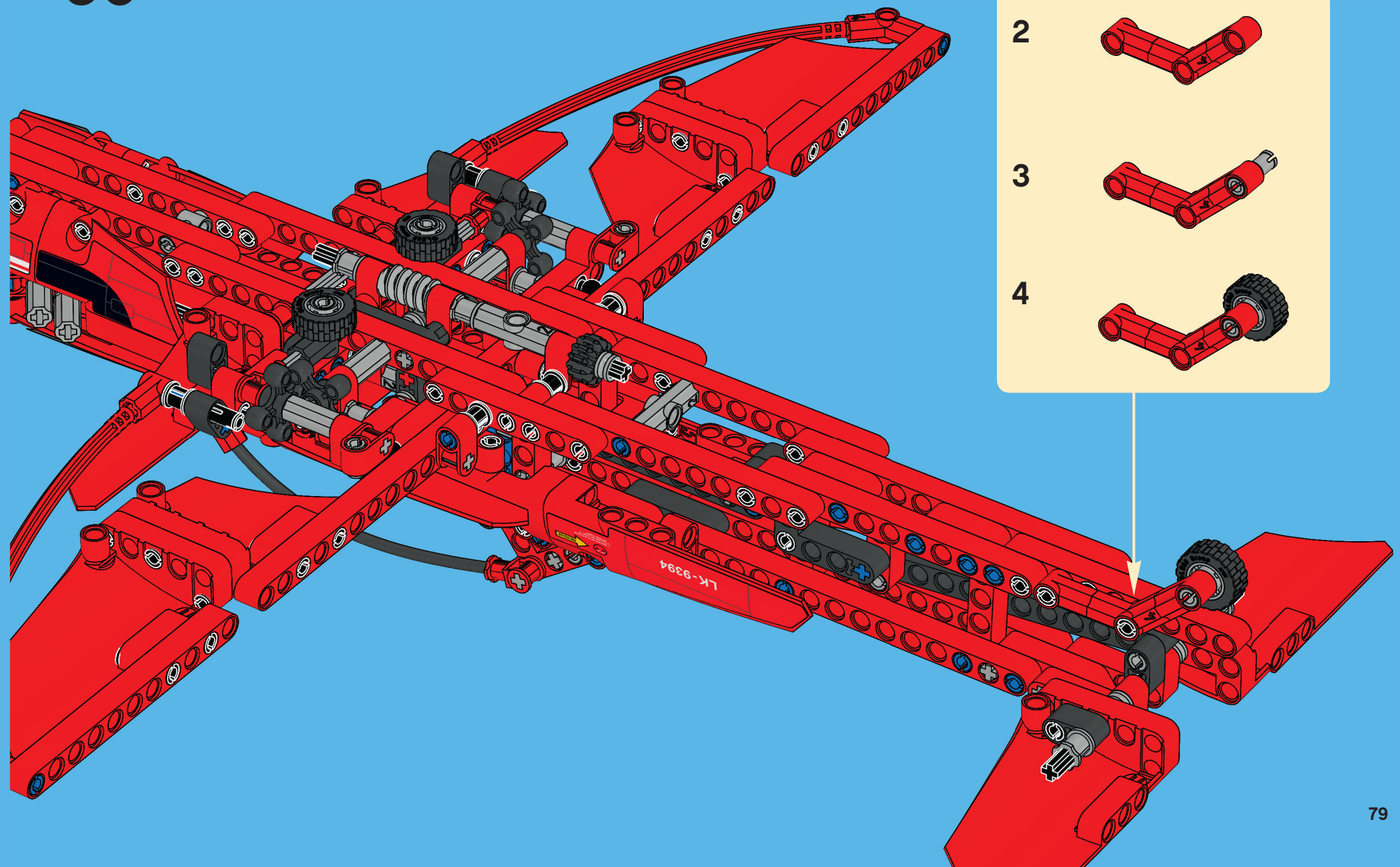


78

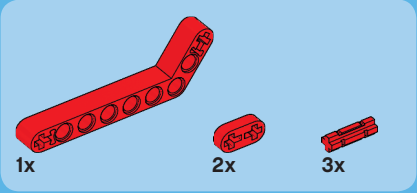


- 1x
- 1x
- 2x
- 1x
- 2x
- 1x

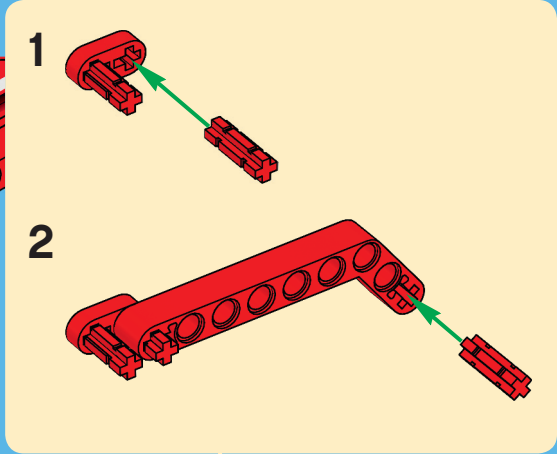
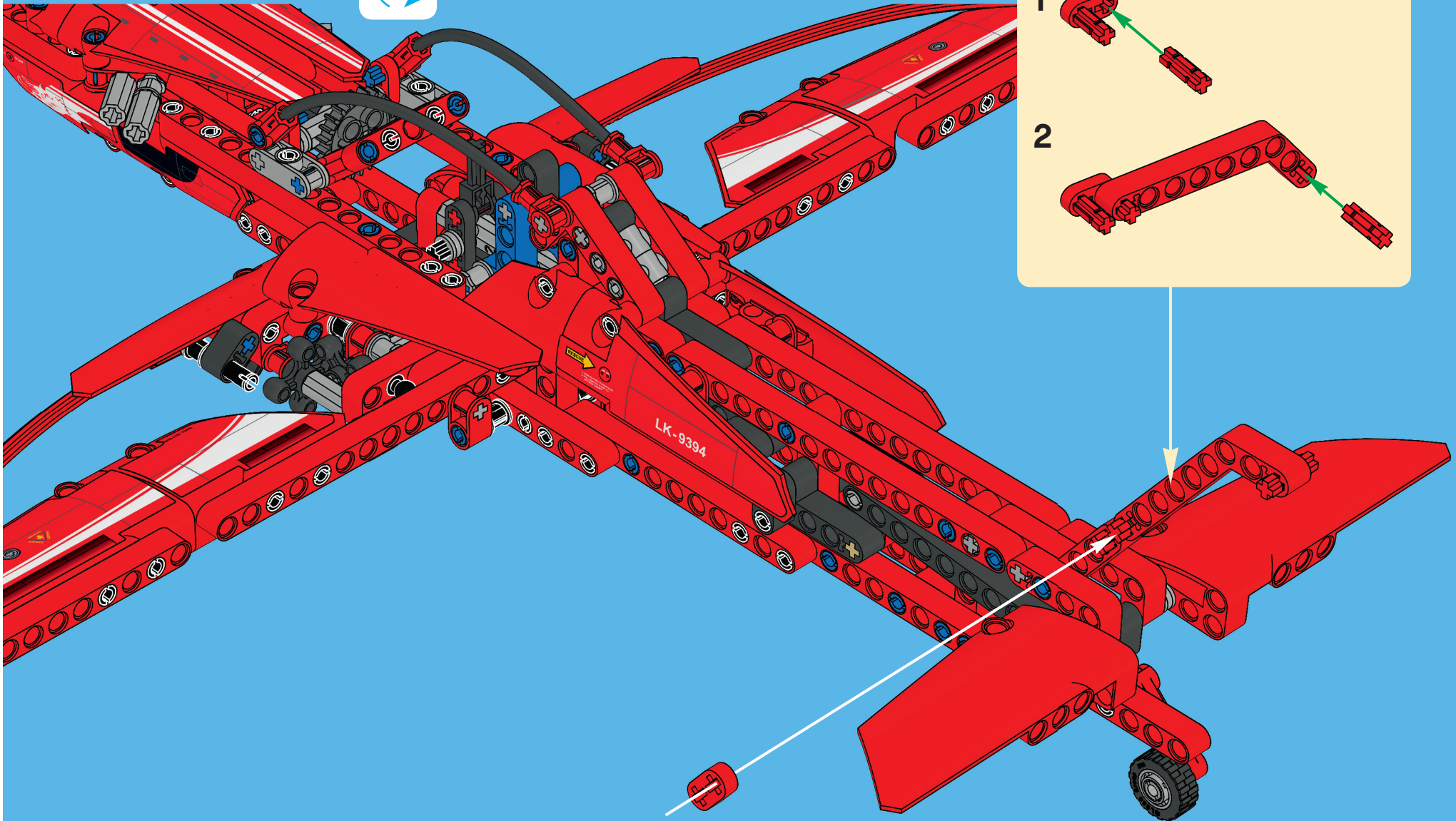
60



-
-
-
-

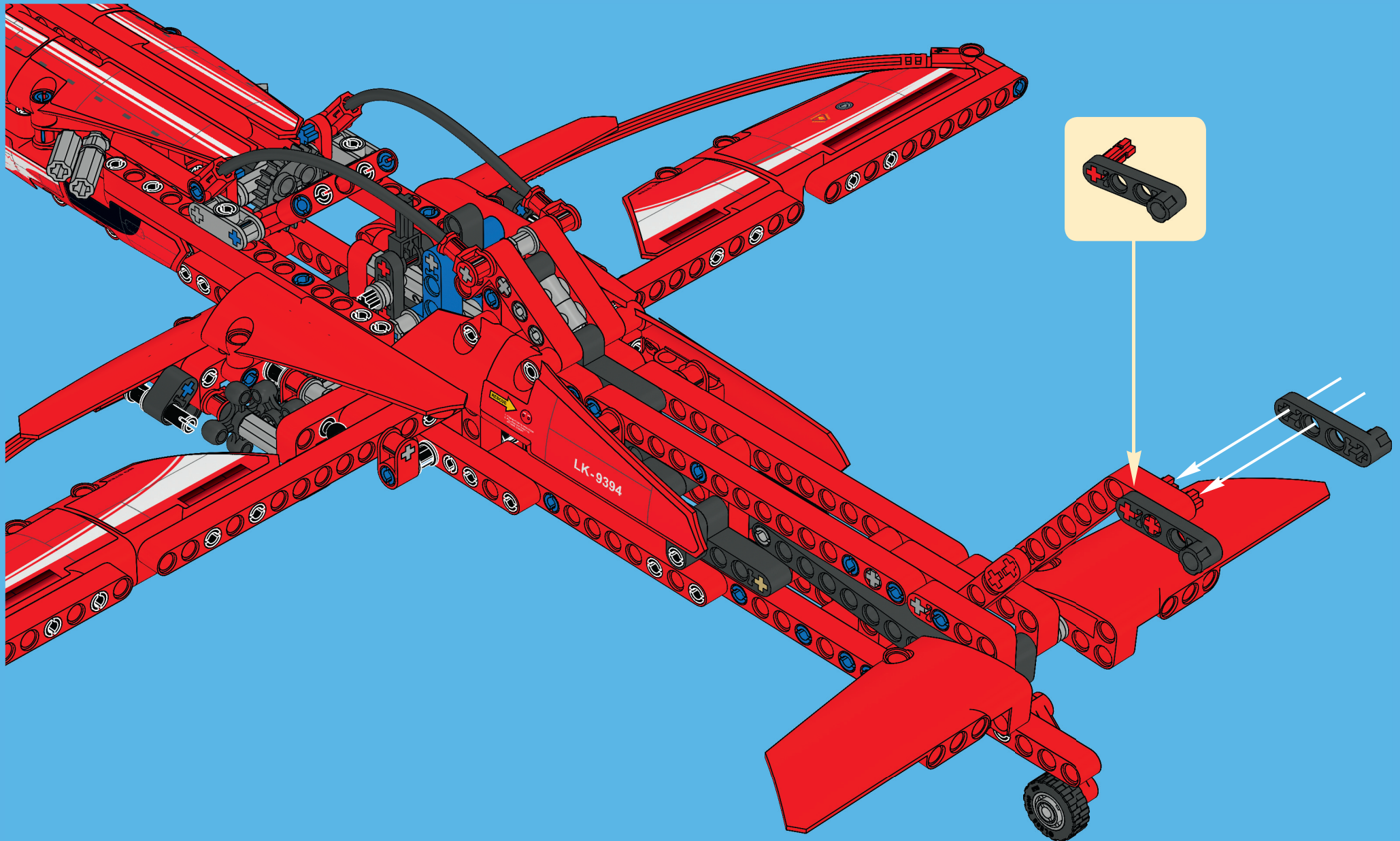


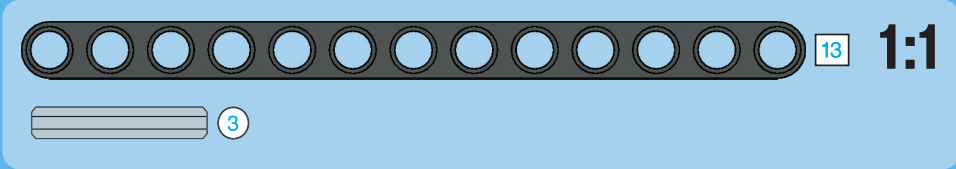
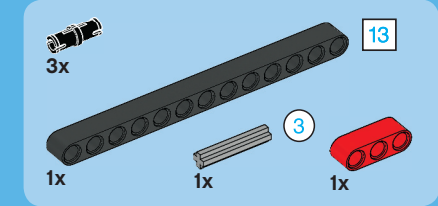
61



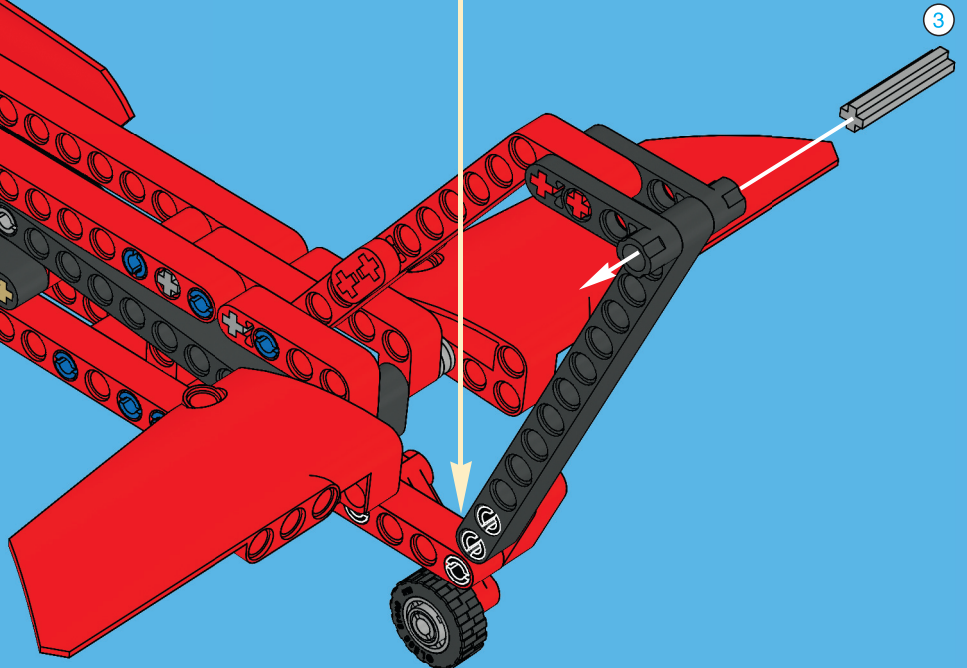
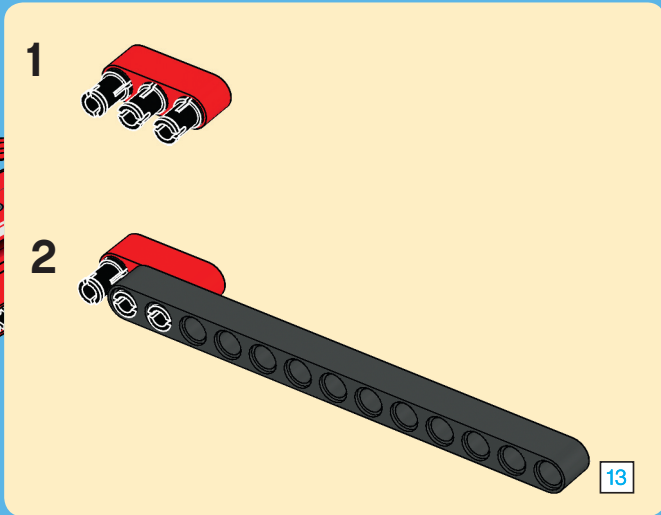
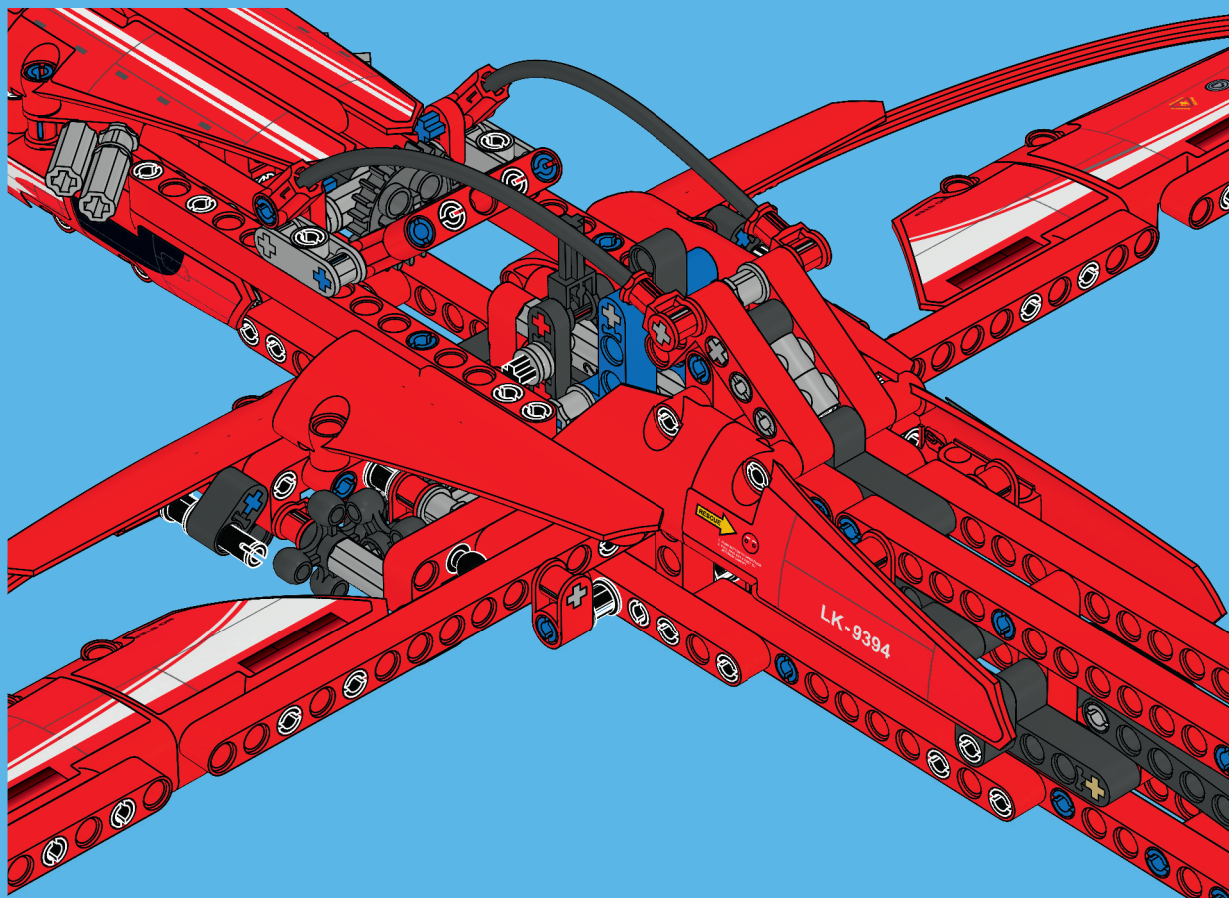


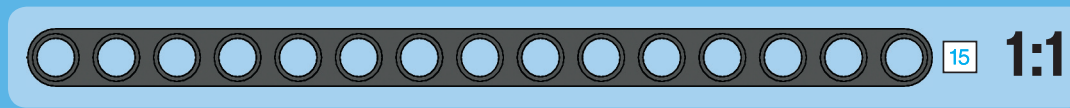
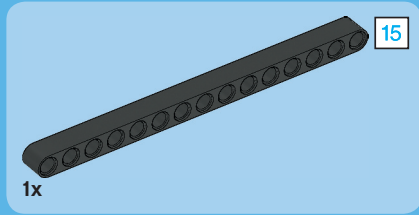
62



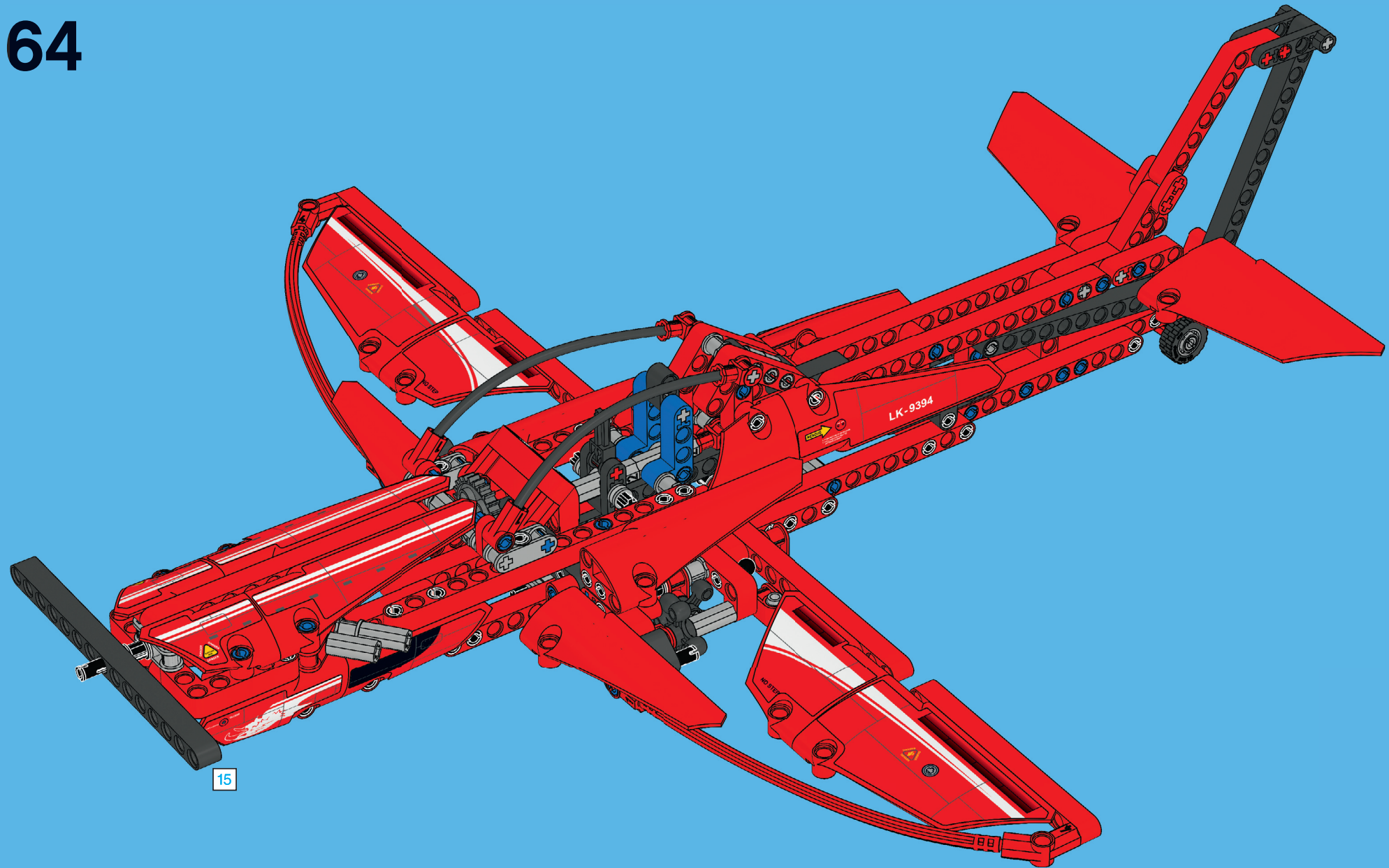


63





64



LEGO TECHNIC

+ power functions™

9397



 www.LEGO.com

LEGO and the LEGO logo are trademarks of the/son/des marques de commerce de/son marcas registradas de LEGO Group. ©2012 The LEGO Group. 6004008